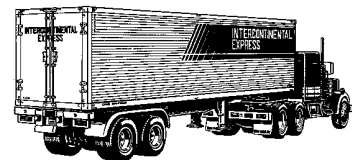


SEMI-TRAILER LIGHT SET

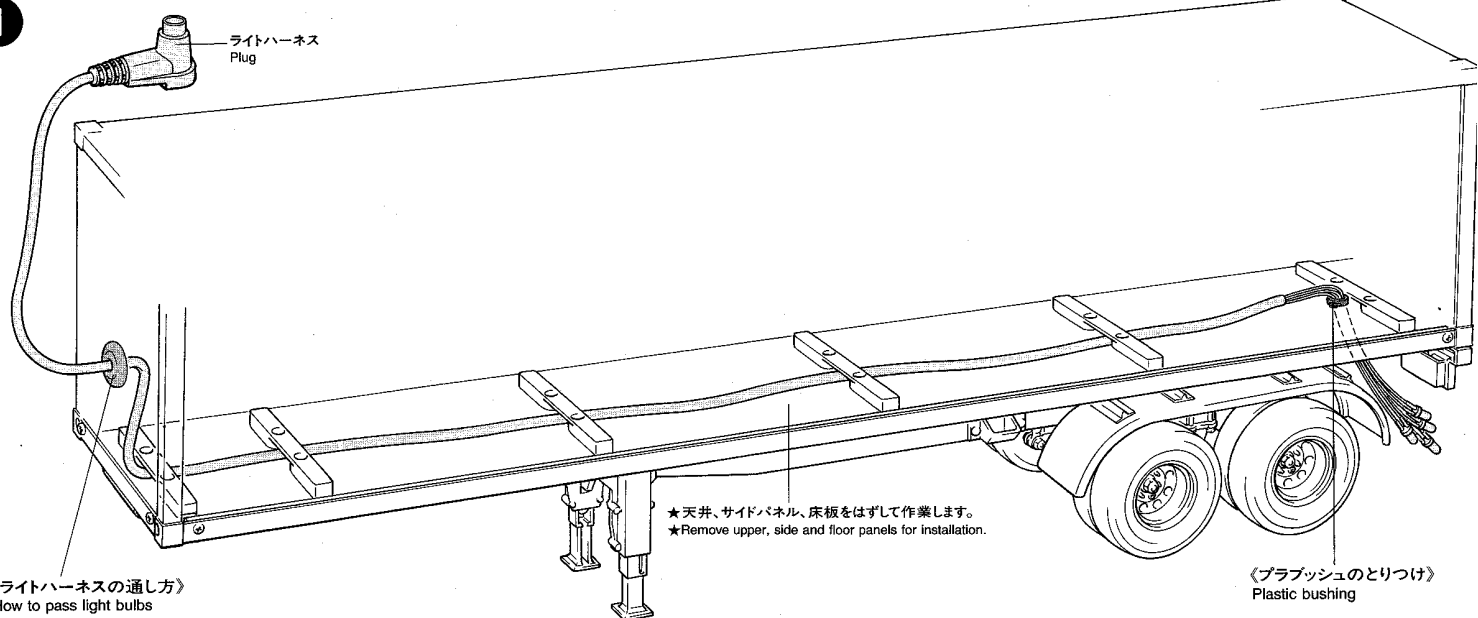


ITEM 6

1/14 電動RCビクトラック・オプション&スペアパーツ セミトレーラー・ライトセット

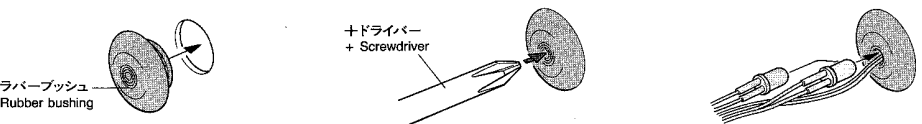
ライトハーネス 1本 ライトコネクター 1本 ラバーブッシュ 1個 ブラブッシュ 1個 2×15mm丸ビス 2本 2mmナット 2個 2mmワッシャー 2枚 両面テープ

1



〈ライトハーネスの通し方〉
How to pass light bulbs

- ① カバーをはずし、ラバーブッシュを押し込みます。
Press on rubber bushing.
- ② 十ドライバーを押し込み、穴を大きくします。
Enlarge hole using + screwdriver.
- ③ バルブを1つずつ通していきます。
Pass bulbs one by one.



★プラブッシュはシャーシ下面から押し込みます。その後でバルブを通します。
★Press in plastic bushing from bottom and pass bulbs.

プラブッシュ Plastic bush

★天井、サイドパネル、床板をはずして作業します。
★Remove upper, side and floor panels for installation.

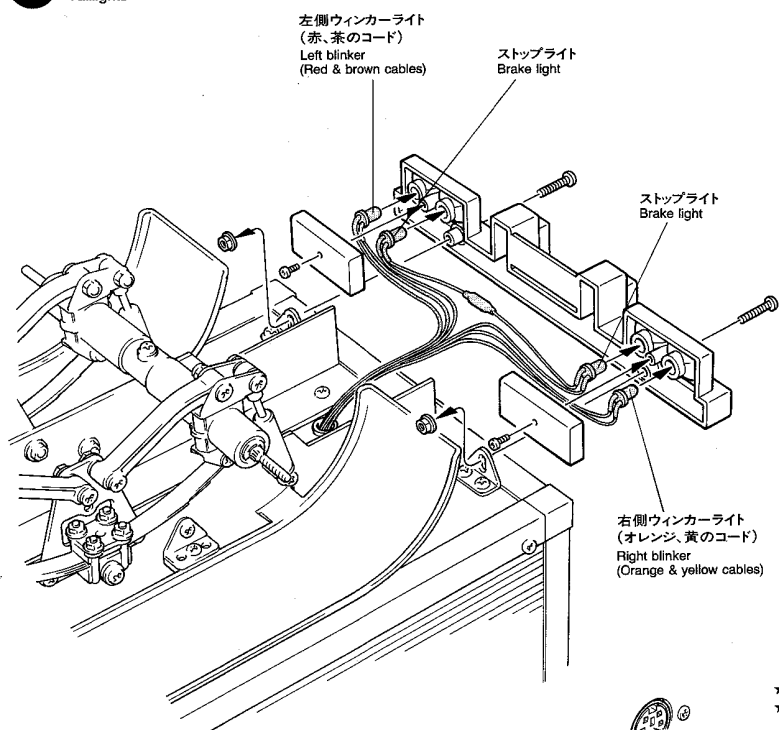
株式会社タミヤ 静岡市豊田原3-7 〒422-8610

TAMIYA, INC. 3-7, ONDWARA, SHIZUOKA-CITY, JAPAN.

PRINTED IN

2

テールライトのくみため
Taillights

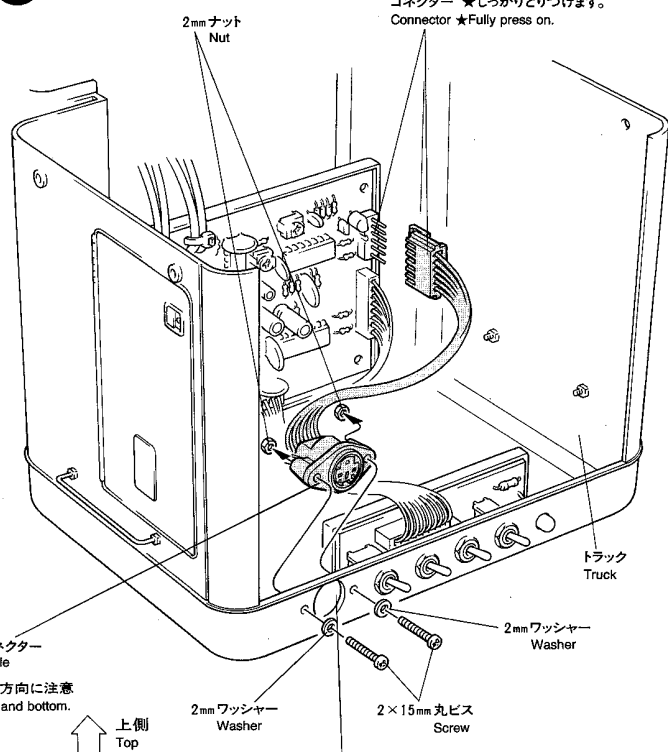


★ウィンカーは左右がありますので注意して図のようにつけて下さい。
★Note left and right of blinkers.

★②で使用するビス、ナット類は、トレーラーに使っていたものを使用して下さい。
★Use screws and nuts supplied in Trailer kit.



3 ライトコネクターのとりつけ
Attaching receptacle



★とりつけ方向に注意
★Note top and bottom.

★とりつけ穴をあけて下さい。
★Open hole.

★万一、不良や故障などした場合には、アフターサービス係までお問い合わせ下さい。

お問合せ電話番号 03-3899-3765 (日)
054-283-0003 (英)