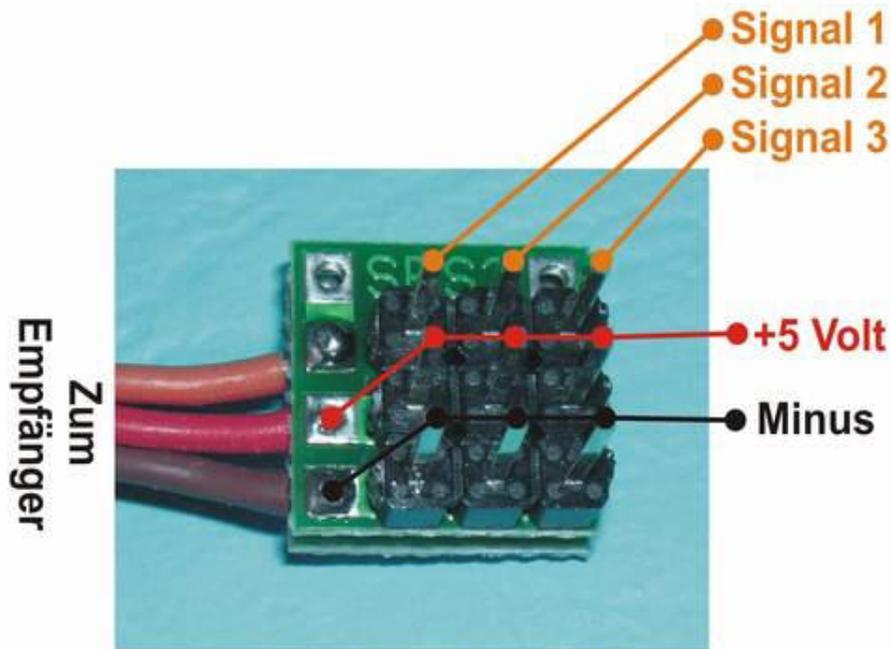


Anschlussschema



Betriebsanleitung für SBS3 Schubbodensteuerung

So mancher erfahrene Modellbauer sieht im Nachbau eines Schubbodens eine interessante Herausforderung. Schon die Mechanik ist nichts für ungeübte Modellbauer; und dann kommt die elektronische Steuerung, die vielen mechanisch begabten Menschen sowieso nicht liegt.

Deswegen wurde diese sehr kleine kompakte SBS3 Steuerung für diese Aufgabe entwickelt.

Die Vorteile und die Funktionsweise eines Schubbodens sind unter anderem sehr anschaulich in www.wikipedia.de erklärt.

www.cti-aichtal.de

Helmut Marschall, Blumenstr.22, 72631 Aichtal
Tel: 07127 952945



WEEE-REG.-Nr. DE39354978

Anschluss

Das Servokabel der **SBS3** wird einfach am Empfänger eingesteckt.

Die 3 Servos für den Schubboden werden dann auf die 9 Stifte der Platine gesteckt.

Hierbei ist die Richtung und Zuordnung auf dem Anschlussschema zu beachten.

Diese farbliche Zuordnung ist auch mit der Farbreihenfolge des angelöteten Servokabels identisch.

Auf den Platinchen ist auch der Schriftzug "**SBS3**" zu erkennen.

Alle Servokabel müssen so eingesteckt werden dass die orangene Litze zu diesem Schriftzug zeigt.

Funktion

Wird am Sender der entsprechende Kanal länger als 0,6 Sekunden nach vorne betätigt, dann bewegen sich die 3 Servos einzeln hintereinander nach hinten, und danach alle 3 Servos gemeinsam nach vorne.

Somit wird das Ladegut nach vorne geschoben. Analog erfolgt die Rückwärtsbewegung wenn man den Kanal nach rückwärts bewegt.

Tipp:

Die **SBS3** kann mit anderen PS4-Schaltmodulen parallel auf einen Kanal geschaltet werden, wenn man dort nur 2 Funktionen nutzen möchte.

Technische Daten:

Spannung: 5 Volt (maximal 5,5V)

Der Nullpunkt ist fest auf 1,5ms Pulsbreite

Garantie

Wir gewähren 2 Jahre Garantie.

Module mit abgeschnittenem Servokabel oder Silikonkabel kürzer als 6 cm können wir in unserer Testvorrichtung nicht prüfen. Daher müssen wir solche Reparaturen wegen Unwirtschaftlichkeit ablehnen.