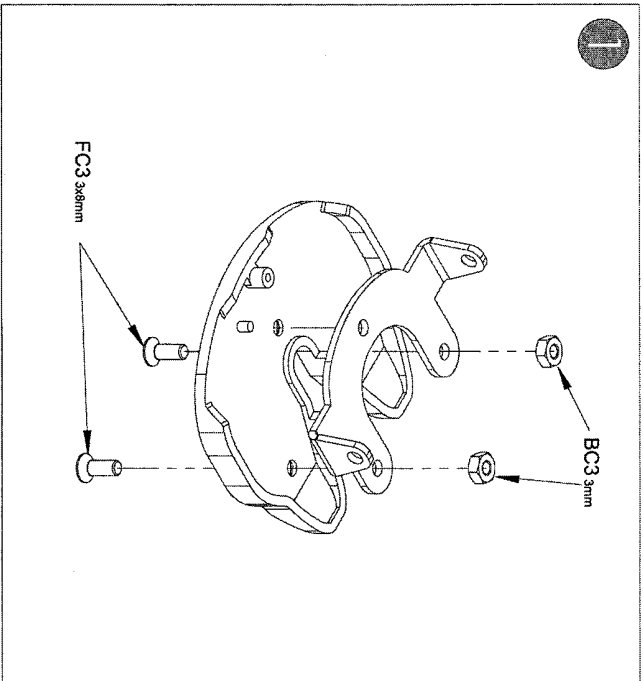
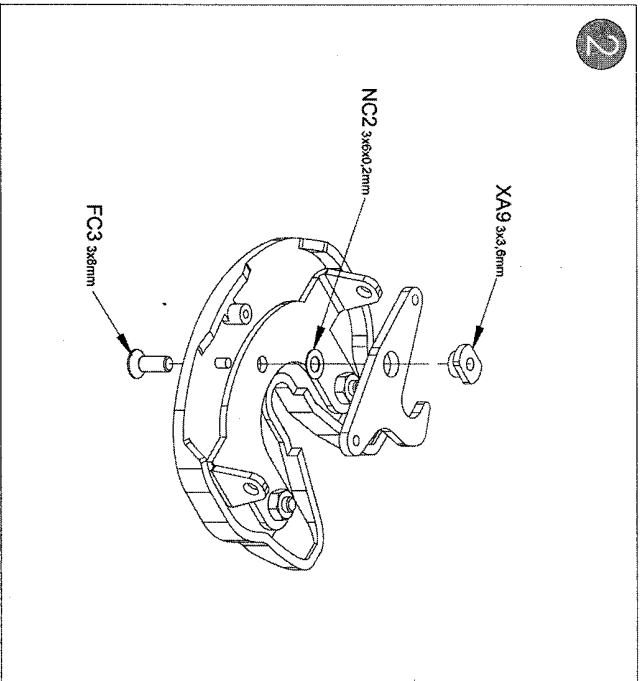


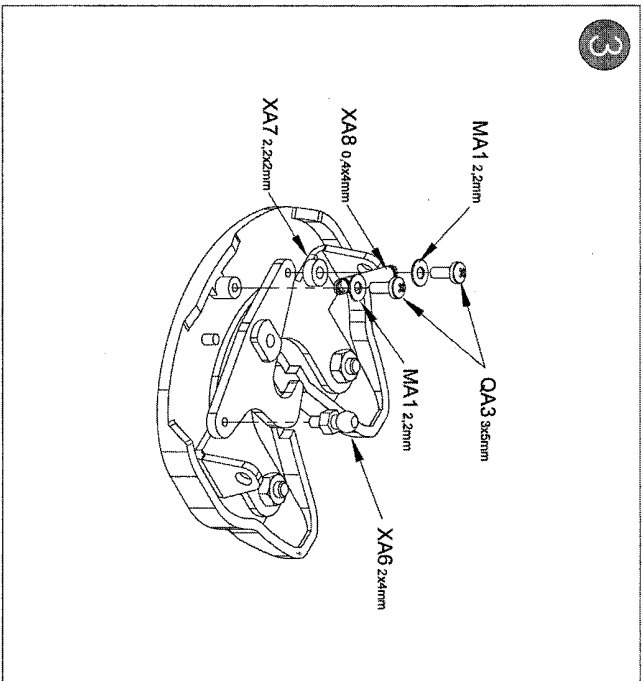
- 3/8 mm Screw Schraube
- FC3 x2
- 3 mm Nut Mutter
- BC3 x2



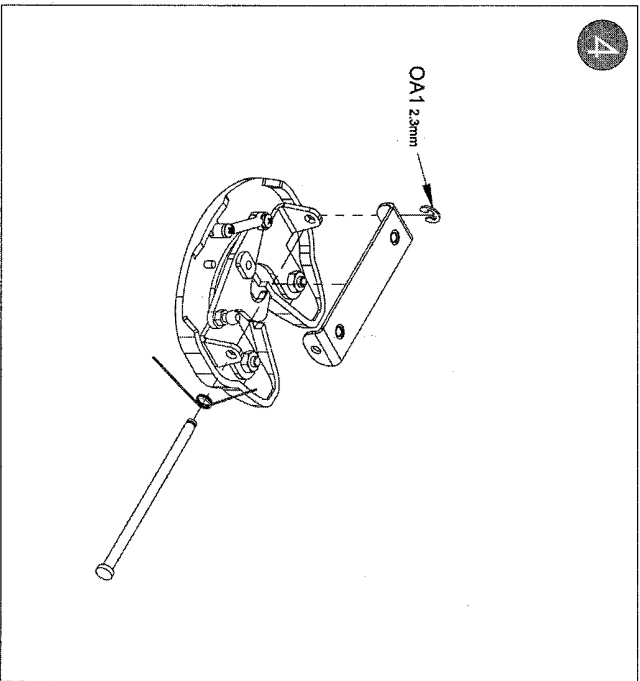
- 3/8 mm Screw Schraube
- FC3 x1
- 3x3,6 mm Bracket Halter
- XA9 x1
- 3x6x0,2 mm Washer Belagschleibe
- NC2 x1

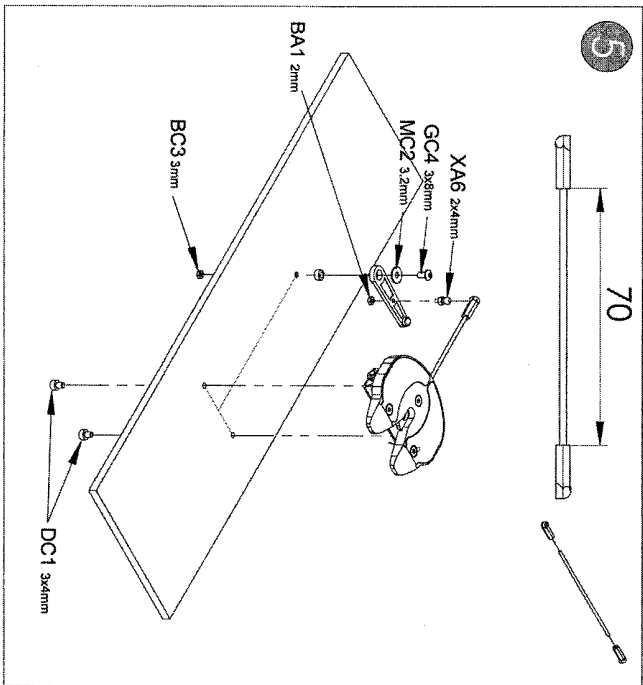


- 2x5 mm Screw Schraube
- QA3 x2
- 0,4x4 mm Spring Feder
- XA8 x1 Spacer Distanzstück
- 2,2x2 mm
- XA7 x1 Ball connector Kugelhkopf
- 2x4 mm
- XA6 x1 Washer Belagschleibe
- 22 mm
- MA1 x2

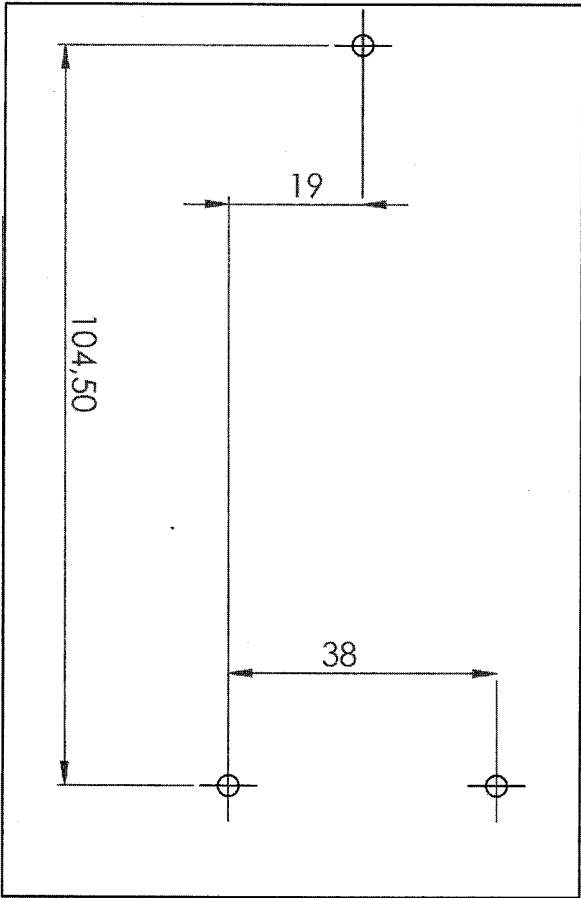


- 23 mm Snap ring Sicherungsring
- OA1 x1





- 3x4 mm Schraube
- DC1 x2 Washer large Ballagschleibe 1groß
- 32 mm MC2 x1 Screw Schraube
- 3,8 mm G04 x1 Nut Mutter
- 2 mm G04 x1 Nut Mutter
- BA1 x1 Ball connector Kugelkopf
- 2x4 mm XAG x1 Nut Mutter
- 3 mm BC3 x1



1:14 SAF Sattelplatte

1:14 SAF Coupler plate

DE // Betriebsanleitung
 GB // Instruction Manual

Tamiya-Carson Modellbau GmbH & Co. KG // Werkstraße 1 // D-90765 Fürth
www.carson-modelsport.com
03675 7333 343
 Servicehotline für Germany: Mo-Do 8:00-17:00 Uhr // Fr 8:00-14:30 Uhr
www.service.carson-modelsport.com
 500907378 // Stand: November 2017