

- Modellbau-Fachhandel
- Modellbau-Elektronik
- Modellbau-Metalle
- Modellbau-Zubehör
- Modellbau-Material
- Elektronische Bauelemente
- DIN-Kleinteile
- Folien und Decals



-Produkt

Betriebsanleitung für Schaltmodul PS4u

Schaltmodul für 4 Ein/Aus-Funktionen

4 mal 4 Ampere mit „halben“ RC-Kanal schalten!
Zusammen mit dem PS4o sind somit 8 Memory-Schaltfunktionen pro Kanal möglich.
Am Sender sind hierfür keinerlei Veränderungen nötig!

Dieser Memoryschalter funktioniert auch mit einfachen Ein/Aus-Schaltern wie sie oft an Pistolensendern vorhanden sind.

Es ist nicht nur der kleinste 8-Bit-Controller der Welt verbaut!
Es ist vermutlich auch noch **das kleinste Multiprozessorsystem** der Welt!
In dem PS4o verbergen sich nämlich gleich zwei PIC10-Prozessoren!
Dies bringt durch Aufgabenteilung deutlich höhere Abarbeiteschwindigkeit, und somit mehr Flexibilität für aufwendigere Aufgaben.

Die vier Schaltausgänge werden folgendermassen ein- bzw ausgeschaltet:

Knüppel 1 mal rechts Tippen = Kanal 1 Ein/Aus
Knüppel 2 mal rechts Tippen = Kanal 2 Ein/Aus
Knüppel 3 mal rechts Tippen = Kanal 3 Ein/Aus
Knüppel 4 mal rechts Tippen = Kanal 4 Ein/Aus

Im Sender sind keinerlei Änderungen nötig !

Technische Daten

Die Mosfet-Transistoren sind für Dauerströme von 4 Ampere ausgelegt.
Sie vertragen aber kurzzeitige Spitzenströme bis zu 26 Ampere.
Maximale Spannung ist 20 Volt. RDSON ist 29 Milliohm.
Das heißt bei einem Dauerstrom von 4 Ampere entsteht lediglich Verlustwärme von etwa einem halben Watt!

Achtung:

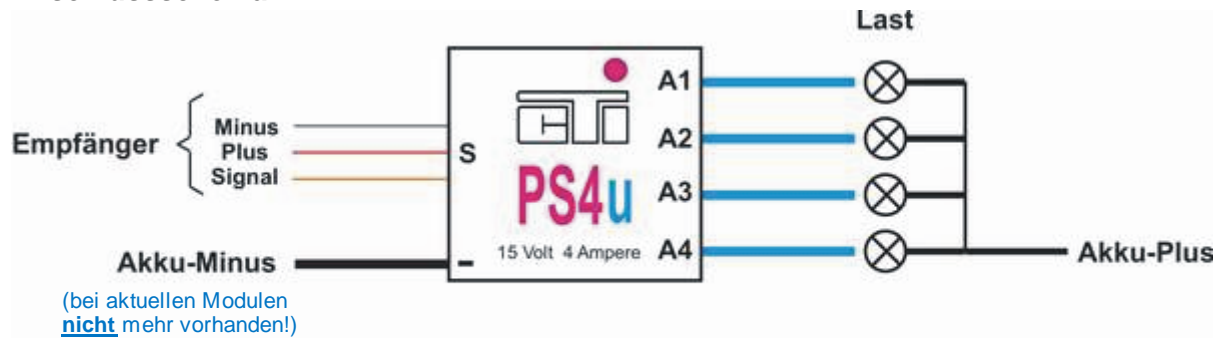
- Bei Funkstörungen oder einem Defekt des Moduls kann es vorkommen dass ein Ausgang auch unbeabsichtigt schaltet!

Neue Ausführung ab Nov. 2009:

Das schwarze **Akku-Minus-Kabel** ist nicht mehr herausgeführt, da es erst ab 3 Ampere nötig wird.
Äußerst selten werden so große Ströme benötigt, wenn doch, dann muss das Etikett abgehoben werden und auf dem darunter liegenden vorverzinnten Pad ein Minuskabel angelötet werden.

- Modellbau-Fachhandel
- Modellbau-Elektronik
- Modellbau-Metalle
- Modellbau-Zubehör
- Modellbau-Material
- Elektronische Bauelemente
- DIN-Kleinteile
- Folien und Decals

Anschlussschema



Copyright: CTI-Aichtal. Vervielfältigung nur mit ausdrücklicher Genehmigung

www.cti-aichtal.de Helmut Marschall, Blumenstr.22, 72631 Aichtal, Tel: 07127 952945