

Gewährleistung & Haftung

Kraftwerk garantiert, dass das Gerät zum Zeitpunkt des Kaufes keine Material- und/oder Verarbeitungsfehler aufweist.

Die Gewährleistung für das Gerät beträgt 24 Monate und umfasst die kostenlose Behebung von Mängeln, die nachweisbar auf Fabrikationsfehler zurückzuführen sind.

Die Behebung solcher Mängel erfolgt ausschließlich durch den Hersteller.

Die Gewährleistung tritt außer Kraft bei:

- Schäden, die durch unsachgemäße Behandlung entstehen, wie z.B.:
Betrieb an falscher Spannung, durch fehlerhaften Anschluss eines Akkus, Wasserkontakt, ...
- nicht ausdrücklich erlaubten Veränderungen und Reparaturversuchen am Gerät durch nicht autorisierte Personen
- Schäden durch Eingriffe fremder Personen
- Schäden durch Nichtbeachtung der Bedienungsanleitung
- Fehlbedienung oder Schäden durch fahrlässige oder missbräuchliche Behandlung und Anwendung

Kein Kinderspielzeug! Nicht geeignet für Kinder unter 14 Jahren!



Infrarot Empfänger

KIEB 6/2/2

Sehr geehrter Kunde,

vielen Dank, dass Sie sich für eines unserer Produkte entschieden haben. Sollten Sie Fragen oder Anregungen haben, zögern Sie nicht und schreiben Sie uns eine Mail an info@kraftwerk-zone.com oder besuchen Sie www.kraftwerk-zone.com, wo Bedienungsanleitungen, Software und Videos zu finden sind.

Viel Spaß mit Ihrem neuen Produkt!

1. Technische Daten

L/B/H:	42/37/12.5mm
Spannung:	4-5 Zellen (max. 8V)
BEC:	5V / 1A
Schalt-/Servo-/Motor-/Busausgänge	6/2/2/3
Überbrückbare Strecke	bis zu 1.5m
Maximaler Winkel	annähernd 90°

2. Inbetriebnahme

Der Infrarot Empfänger KIEB 6/2/2 wird im Auflieger/Anhänger verbaut und benötigt eine Spannungsversorgung, die entweder durch einen an die Schraubklemmen angeschlossenen Akku oder durch einen an den Servoausgängen angeschlossenen Fahrtenregler erfolgen kann.

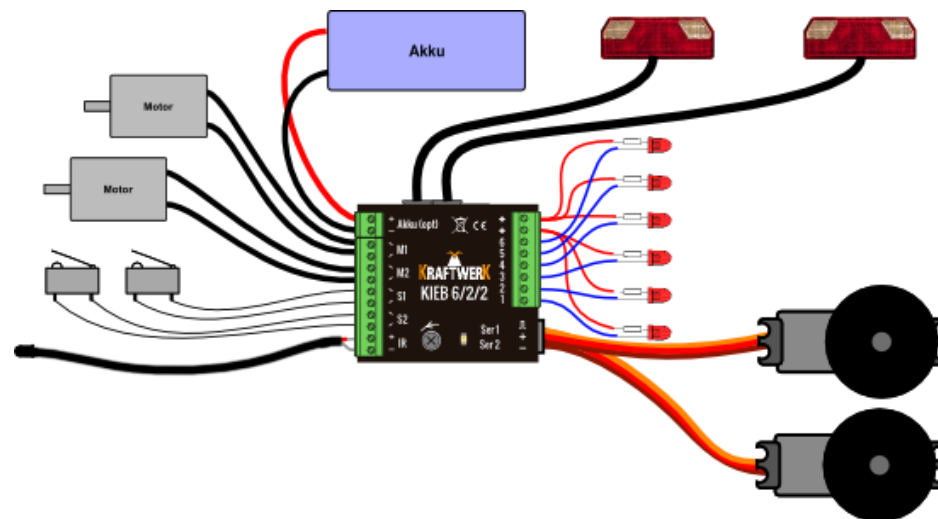
3. Belegung Schraubklemme

Akku (+/-)

Es kann ein Akku mit vier bis max. fünf Zellen verwendet werden. Wird ein Fahrtenregler mit BEC an den Servoausgängen angeschlossen, ist ein separater Akku nicht notwendig.

Motor M1 & M2 (+/-)

Die Motorausgänge können für Aufliegerstützen oder für eine Mulde/Rampe verwendet werden. Sie leisten max. 6A und können über die SystemEinstellungen des KIEB 6/2/2 eingestellt werden. Wie die Stützen bzw. die Mulde angesteuert werden, hängt vom ausgewählten Betriebsmodus Licht ab (Ebenensteuerung, Pad, ...)



Endlagenschalter S1 & S2

Der Motor läuft so lange, bis der Knüppel losgelassen wird oder der Endlagenschalter erreicht wurde.

IR Diode

Hier wird die Empfangsdiode angeschlossen. Das Kabel kann bei Bedarf gekürzt werden, es muss aber die mitgelieferte Diode und das geschirmte Kabel verwendet werden.

4. Anschlüsse

Der Infrarotempfänger KIEB 6/2/2 hat sechs Schalt-, wie Motor- und zwei Servoausgänge. Damit können verschiedene Funktionen wie Laderampen, Sattelstützen oder elektrische Bordwände gesteuert werden. Da unser Infrarotsystem nicht nur Schalt- sondern auch Proportionalkanäle überträgt, ist es auch ganz einfach möglich eine gelenkte Nachlaufachse oder ähnliches zu steuern.

5. Sendebereich einstellen

Befestigen Sie beide Dioden an den gewünschten Stellen und nehmen Sie das Modell in Betrieb.

Die rote LED (zwischen den Servoanschlüssen) leuchtet nach dem Einschalten und erlischt, sobald Daten empfangen werden.

Je nach gewünschter Übertragungsstrecke bzw. maximaler Winkel zwischen den Dioden, stellen Sie die Leistung des Infrarot Senders KIES auf eins (niedrig → wenige Zentimeter) oder fünf (hoch → bis zu 1.5m)

Drehen Sie das Potentiometer des Infrarotempfängers KIEB im

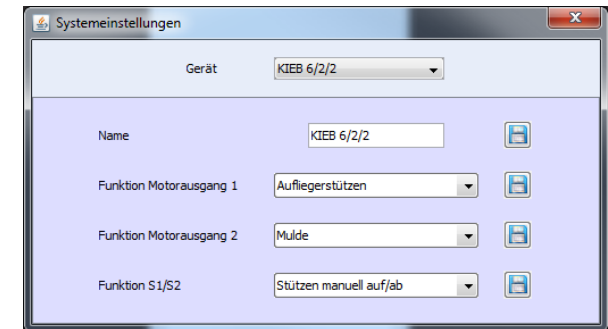
Uhrzeigersinn bis zum Anschlag (unsensibelste Stellung). Drehen Sie das Potentiometer nun langsam gegen den Uhrzeigersinn bis die LED erlischt. Merken Sie sich diese Stellung und drehen Sie weiter, bis die LED wieder leuchtet und drehen Sie danach den halben Weg wieder zurück. Sollte der Abstand zwischen Sende- und Empfangsdiode veränderlich sein, verwenden Sie die größte Distanz bzw. den weitesten Winkel zum Einstellen und lassen Sie die Stellung des Potentiometers möglichst weit rechts.

6. Konfigurieren der Aufliegerkomponenten

Um die Komponenten hinter der Infrarotstrecke mit dem ControlPanel konfigurieren zu können, schließen Sie bitte den Akku im Auflieger ab und nehmen Sie das beiliegende Kabel mit Steckern auf beiden Seiten. Verbinden Sie auf der einen Seite einen EasyBus Ausgang der Zugmaschine und auf der anderen Seite einen EasyBus Ausgang des Aufliegers/Anhängers.

7. Ausgangseinstellungen

Die Motorausgänge und Endlagenschalter werden über die SystemEinstellungen konfiguriert.



Die Servoausgänge werden im Modul KIEB 6/2/2 eingestellt und die Schaltausgänge erscheinen als separates Modul mit dem Namen „KIEB Schaltausgänge“.