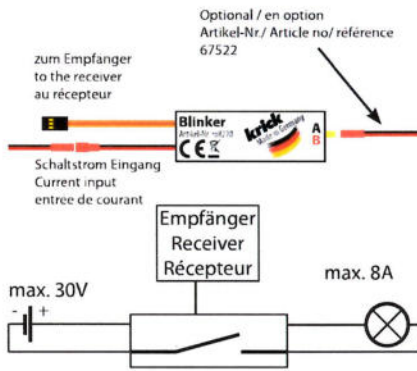


## Anschluß / Connection / Connexion



Vertrieb/Distributor/Distributeur:

**Klaus Krick Modelltechnik**

Industriestraße 1

75438 Knittlingen

Germany

www.krick-modell.de

## Conformity

We hereby confirm that the products defined below:

romarm Blinker RC-Module Order-No. ro8220  
romarm Flash RC-Module Order-No. ro8302

fulfills the essential protective requirements as described in the Directive of the Committee for harmonising legal regulations of member states relating to electro-magnetic compatibility, 2004/108/EC.

The product was assessed with reference to the following norms:  
EN 61000-6-3: 2007  
EN 61000-6-1: 2007

On behalf of the manufacturer / importer  
Klaus Krick Modelltechnik  
Industriestr. 1  
75438 Knittlingen  
Germany

this declaration is submitted by the owner,  
Matthias Krick, Knittlingen 07.03.2018

## Environmental protection notes

The presence of this symbol on a product, in the user instructions or the packaging, means that you must not dispose of that item, or the electronic components contained within it, in the ordinary domestic waste when the product comes to the end of its useful life. The correct method of disposal is to take it to your local collection point for recycling electrical and electronic equipment. Individual markings indicate which materials can be recycled and re-used. You can make an important contribution to the protection of our shared environment by re-using the product, recycling the basic materials or re-processing redundant equipment in other ways. If you don't know the location of your nearest disposal centre, please enquire at your local council office.



M. 11.02

Signature

## Certificat de Conformité

Pour les produits désignés ci-dessous

romarm Module RC pour clignotement Réf. Cde. ro8220  
romarm Module RC pour feu à éclats Réf. Cde. ro8302

nous confirmons qu'ils sont conformes aux recommandations de sécurité requises, en respect des directives 2004/108/EC des compatibilités électromagnétiques des différents états membres.

Pour la certification de ces produits, il a été fait appel aux normes suivantes:  
EN 61000-6-3: 2007  
EN 61000-6-1: 2007

Cette déclaration est remise au distributeur  
Klaus Krick Modelltechnik  
Industriestr. 1  
75438 Knittlingen  
Allemagne

par le propriétaire Matthias Krick  
Knittlingen 07.03.2018



M. 11.02

Signature

## Protection de l'environnement

Le symbole qui figure sur le produit, sur le mode d'emploi ou sur l'emballage, vous informe que ce matériel ne peut pas simplement être jeté en fin de vie, aux ordures ménagères. Il doit être confié à un centre de tri pour le recyclage des différents éléments électriques et électroniques.

Conformément à leur marquage, la plupart des matériaux utilisés sont réutilisables pour d'autres applications. Par cette action, vous participez activement à la protection de l'environnement.

Renseignez-vous auprès de votre mairie ou des services compétents pour connaître les différents centres de ramassage, de tri et de recyclage.

## Bedienungsanleitung romarin Blink RC-Modul Bestell-Nr. ro8220

Das Schaltmodul eignet sich zum Anschluss von Glühlampen und LEDs mit einem Strombedarf von max. 8A/Kanal bei Blitzfunktion, 5A bei Dauerfunktion. (Beim Anschluss von LEDs passenden Vorwiderstand verwenden!)

Die Blinkgeschwindigkeit lässt sich mit einem Proportionalkanal regeln und ein- bzw. ausschalten. Hierzu muss das Modul an den entsprechenden Steckplatz in den Empfänger eingesteckt werden. Die Schaltspannung wird an den roten BEC Stecker angeschlossen. Verbraucher werden an der Steckleiste angeschlossen und von der externen Spannung versorgt. Passende Steckverbindung ist unter der Artikel-Nr. 67522 erhältlich.

### Hinweise zur Verwendung

Dieses Produkt ist nur zum Einbau in RC-Modelle bei einer maximalen Betriebsspannung von 9V = bestimmt.

## Instructions romarin Blinking RC-Module Order no. ro8220

The switching module is suitable for connecting lightbulbs and LEDs. With a power requirement of max. 8A / channel with flash function, 5A with continuous function. (With connection of LEDs use matching resistor!)

The blinking speed can be adjusted with a proportional channel and switched on or off. For this purpose, the module must be plugged into the corresponding slot in the receiver. The switching voltage is connected to the red BEC connector. Consumers are connected to the plug connector and are powered by the external voltage. Suitable plug connection is available under item no. 67522.

### Usage Note

This product is intended for installation in RC models only with a maximum operating voltage of DC 9V.

## Notice d'utilisation du Module RC romarin pour clignotement Réf. N° ro8220

Ce module de commutation est conçu pour le pilotage de lampes à incandescences et de LED, avec une consommation de courant de 8A maxi par canal lors du fonctionnement en clignotement, et de 5A en fonctionnement permanent. (Lors de branchement de LED, montez la résistance en série appropriée!)

La fréquence de clignotement est réglable par un canal proportionnel, et peut être commutée en marche/arrêt.

La source de tension à commuter sera branchée sur le connecteur rouge BEC. Les utilisateurs seront branchés sur le connecteur de sortie et seront alimentés par la source de tension extérieure. Vous trouverez les connecteurs correspondants sous la référence 67522.

### Remarque concernant l'utilisation

Ce produit est uniquement destiné à être monté sur un modèle radiocommandé, avec une tension maximale de 9V =.

## Technische Daten / Technical Data / Caractéristiques techniques

Betriebsspannung/ Operating voltage/ Tension de fonctionnement:	4,8-9V
Schaltspannung/ Input switching voltage/ Tension commutée:	max. 30V
Schaltstrom/ Switching current/ Courant commuté:	max. 8A
Schaltfunktion/ Switching function/ Fonction commutée:	1
Abmessungen/ Dimensions:	ca./app./env. 17x40 mm
Gewicht/ Weight/ Poids:	ca./app./env. 3,5 g



## Konformitätserklärung

Für die folgend bezeichneten Erzeugnisse

romarin Blink RC-Modul Artikel-Nr. ro8220  
romarin Blitz RC-Modul Artikel-Nr. ro8302

wird hiermit bestätigt, dass diese den wesentlichen Schutzanforderungen entsprechen, die in der Richtlinie des Rates zur Angleichung der Rechtsvorschriften der Mitgliedsstaaten über die elektromagnetische Verträglichkeit RL 2004/108/EC festgelegt sind.

Zur Beurteilung des Erzeugnisses wurden folgende Normen herangezogen:

EN 61000-6-3: 2007  
EN 61000-6-1: 2007

Diese Erklärung wird verantwortlich für den Verreiber

Klaus Krick Modelltechnik  
Industriestr. 1  
75438 Knittlingen  
Deutschland

abgegeben durch den Inhaber Matthias Krick

Knittlingen 07.03.2018

## Hinweise zum Umweltschutz

Das Symbol auf dem Produkt, der Gebrauchsanleitung oder der Verpackung weist darauf hin, dass dieses Produkt am Ende seiner Lebensdauer nicht über den normalen Haushaltsabfall entsorgt werden darf. Es muss an einem Sammelpunkt für das Recycling von elektrischen und elektronischen Geräten abgegeben werden. Die Werkstoffe sind gemäß ihrer Kennzeichnung wieder verwertbar. Mit der Wiederverwendung, der stofflichen Verwertung oder anderen Formen der Verwertung von Altgeräten leisten Sie einen wichtigen Beitrag zum Umweltschutz. Bitte erkundigen Sie sich bei der Gemeindeverwaltung nach der zuständigen Entsorgungsstelle.



M. 1192