



1:14 3-Achstieflader  
Schwanenhals / Tiefbett

1:14 3-axle low loader swan  
hand/low bed

## Benötigtes Zubehör / Required Accessories

500907703	Getriebemotor für Hebevorrichtung / Spindel Drive Gearbox Motor
500907070	Schalterkabel für Hebevorrichtung (manuell) / Control Switch Dumptrailer-Spindle Drive

## Optionales Zubehör / Optional Accessories

500907136	Alu. Doppelfelgen Tieflader / 1:14 Alum. Low Loader Twin-Wheel
500907799	1:14 Tiefladerachse gelenkt / 1:14 Low loader axle steered
500907701	1:14 Servohalterungs-Set Lenkachsen / 1:14 Servo mount set steering axle GH
500907387	1:14 7,2V 7-Kammer LED-Platine Uni / 1:14 7,2V LED-PCB 7-Section taillight
500907388	1:14 12V 7-Kammer LED-Platine Uni / 1:14 12V LED-PCB 7-Section taillight
500907381	1:14 7,2-14V Kennzeichenbeleuchtung / 1:14 7,2-14V PCB License plate illumin
500907144	1:14 Rechteckscheinwerfer LED (2) 7,2V / 1:14 7,2V Spotlight recatular
500907578	1:14 Rechteckscheinwerfer LED (2) 12V / 1:14 12V Spotlight recatular
500907579	1:14 SMD-Rundumleuchte orange senkr.(1) 4,5-12V / 1:14 LED Flashing Light (1) oran. Uprig

## Farben

300087044	Grundierung weiß fein Metall & Kunststoff 180ml / metall & plastic primer fine white 180ml
300087064	Grundierung grau fein Metall & Kunststoff 180ml / metall & plastic primer fine gray 180ml
300085017	TS-17 Aluminium-Silber 100ml/ TS-17 Aluminium-Silver 100ml
300085042	TS-42 Hell Gun Metall seidenmatt 100ml / TS-42 Light Gun Metal semigloss- 100ml
300085029	TS-29 Schwarz seidenmatt 100ml/ TS-29 black semigloss 100ml

### ERST LESEN DANN BAUEN

Vor dem Zusammenbauen schauen Sie sich gründlich die Bauanleitung an. Um Ärger zu vermeiden und um das Produkt gut fertigzustellen, folgen Sie die Schritte der Anleitung.

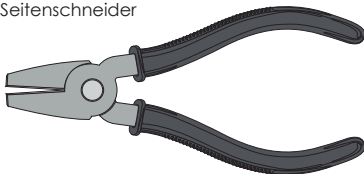


### READ BEFORE ASSEMBLY

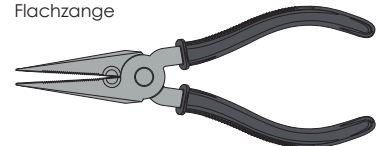
Study and understand the instructions thoroughly before beginning assembly. To prevent trouble and finish the product with good performance, it is important to assemble each step exactly as shown.

## TOOLS REQUIRED BENÖTIGTE WERKZEUGE

Side cutter  
Seitenschneider



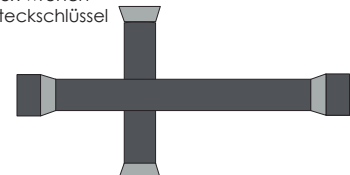
Long nose pliers  
Flachzange



Hex wrench (Size 1,5 mm; 2 mm; 2,5mm 3mm)  
Sechskant-Steckschlüssel (Größe 1,5 mm; 2mm; 2,5mm; 3mm)



Box wrench  
Steckschlüssel



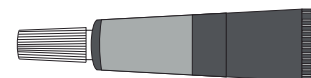
Screwdriver (Size small)  
Schraubenzieher (Größe klein)



Modeling knife  
Modelliermesser



Grease  
Fett



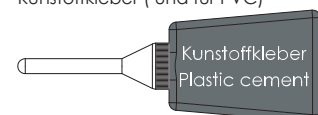
Thread lock  
Schraubensicherungslack



Instant cement (CA)  
Sekundenkleber (CA)



Plastic cement (and for PVC)  
Kunststoffkleber ( und für PVC)



A 1 ~ 21

BAG A  
BEUTEL A



Ball bearing  
Kugellager

XB2 x12

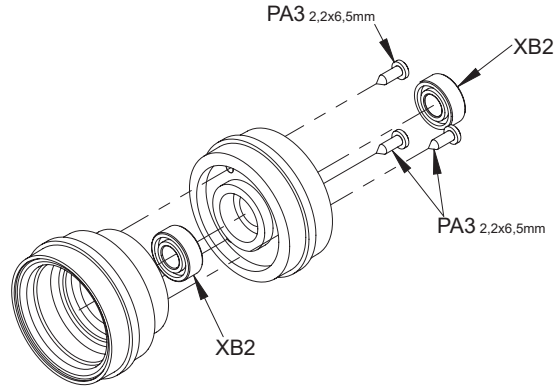
2,2x6,5mm Tapping screw  
Schneidschraube



PA3 x 18

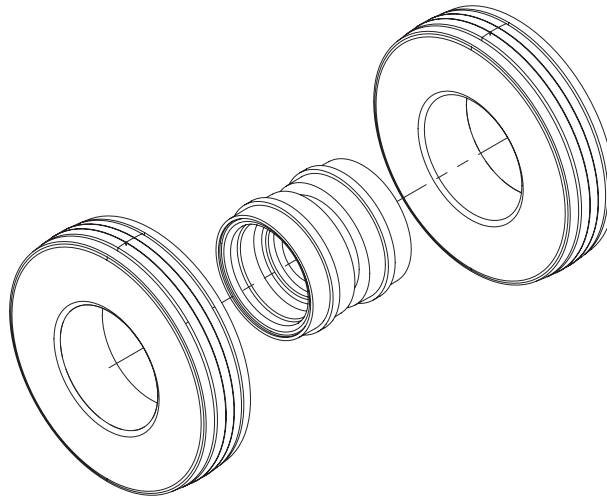
1

x6 make  
Satz anfertigen



2

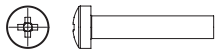
x6 make  
Satz anfertigen



Apply a small amount  
of Gel Type Thread Lock  
to the sections shown  
by this mark using tools such as  
toothpicks.

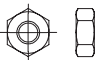
Auf die mit dieser Markierung  
gekennzeichneten Bereiche mit  
einem Hilfswerkzeug wie einem  
Zahnstocher eine geringe Menge  
gelförmige Schraubensicherung  
auftragen.

3x16 mm Screw  
Schraube



QC8 x 12

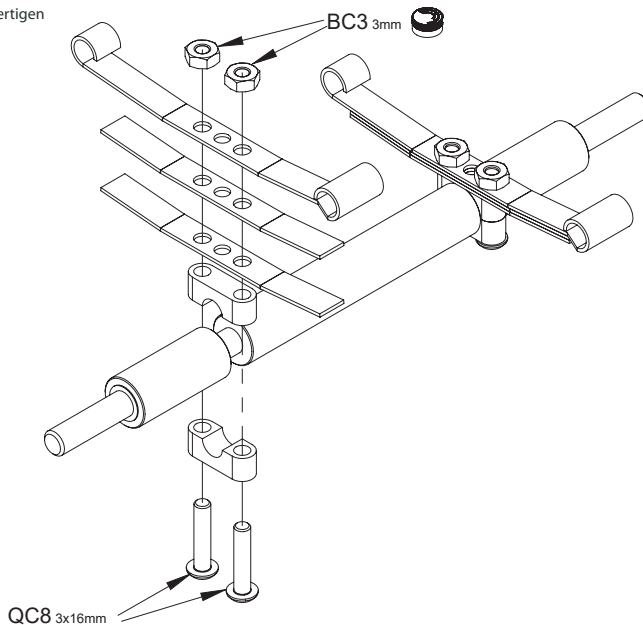
3 mm Nut  
Mutter



BC3 x 12

3

x3 make  
Satz anfertigen

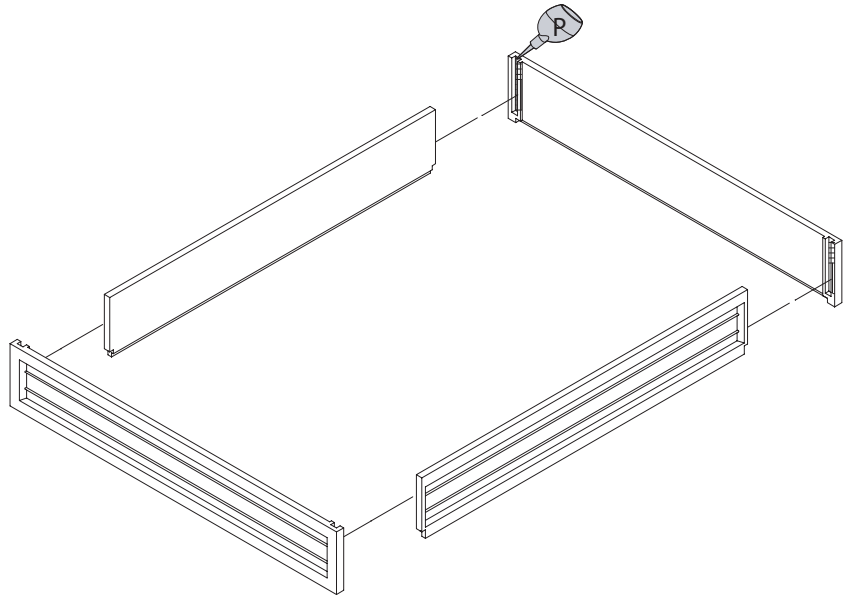




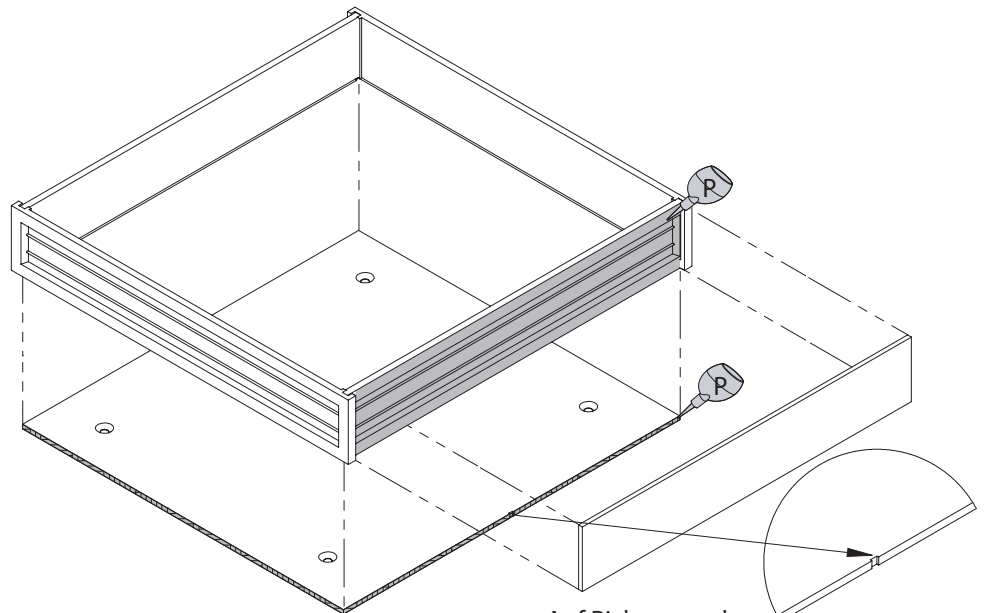
Apply plastic cement to the place shown by this mark.

Auf die mit dieser Markierung angegebenen Stellen Plastikleber auftragen.

4



5



Auf Richtung achten  
Note direction



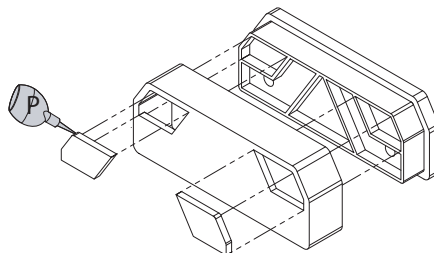
Apply plastic cement to the place shown by this mark.

Auf die mit dieser Markierung angegebenen Stellen Plastikleber auftragen.

6

x2<sup>make</sup>  
Satz anfertigen

Vorsichtig einpressen  
press in carefully



Tipp:  
verkleben  
glue in

### Option

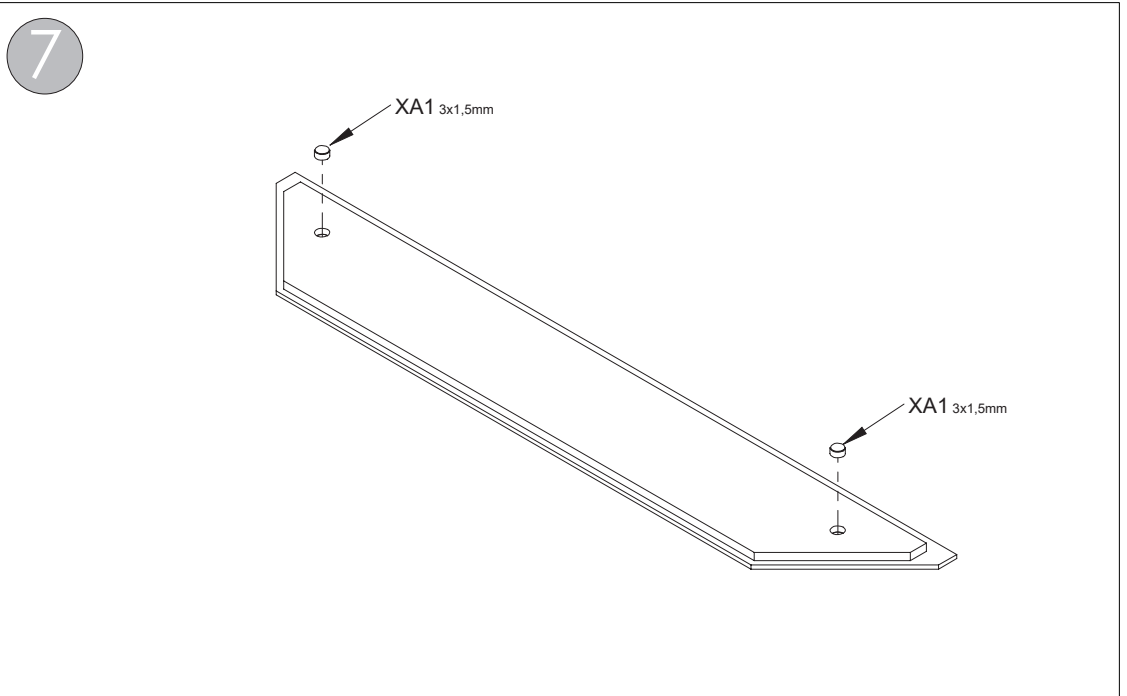
- 500907387 7-Kammer Beleuchtungsplatine 7,2 Volt / 7,2V LED-PCB 7-Section taillight
- 500907388 7-Kammer Beleuchtungsplatine 12 Volt / 12V LED-PCB 7-Section taillight



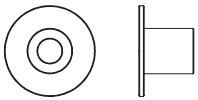
3x1,5 mm Magnet  
Magnet



XA1 x 2



12x7 mm Bushing  
Buchse



XC6 x2

3x12 mm Screw  
Schraube

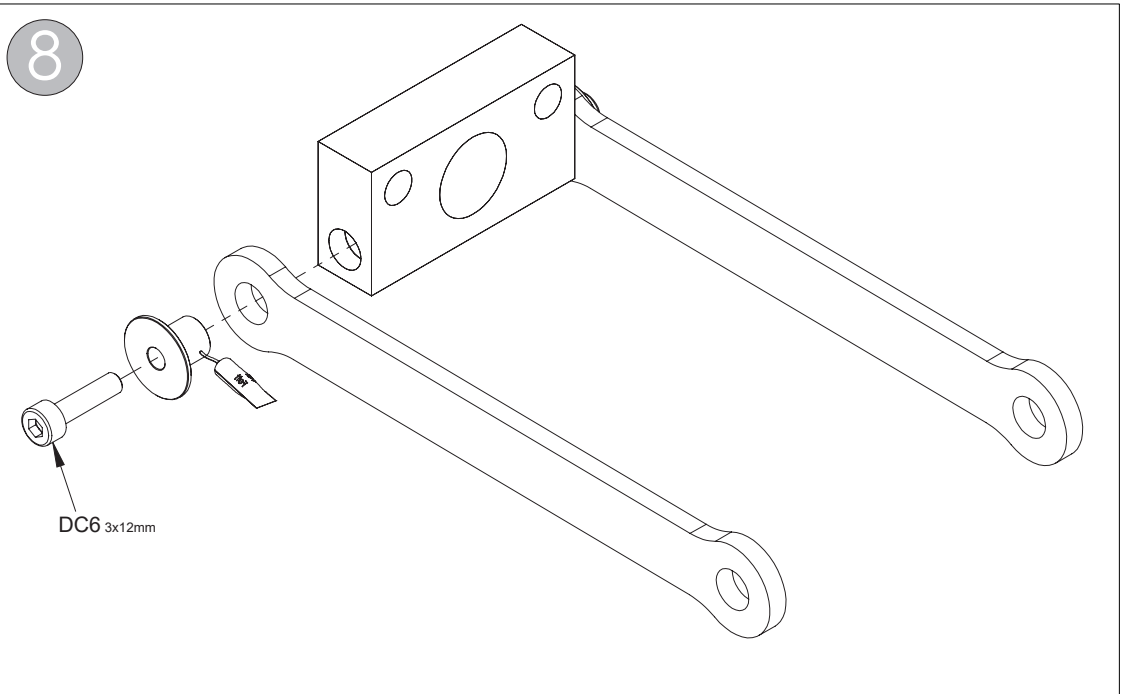


DC6 x 2



Apply fat to the place shown by this mark.

Auf die mit dieser Markierung angegebenen Stellen Fett auftragen.



3x6 mm Screw  
Schraube



DC3 x 3



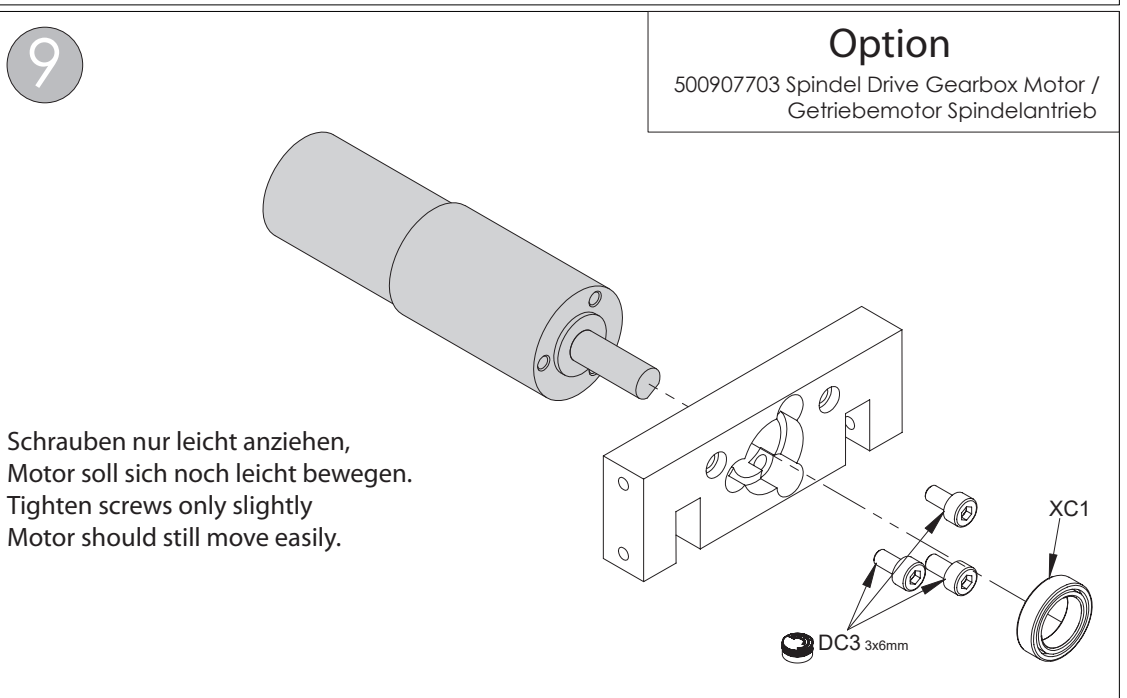
XC1 x1

Ball bearing  
Kugellager



Apply a small amount of Gel Type Thread Lock to the sections shown by this mark using tools such as toothpicks.

Auf die mit dieser Markierung gekennzeichneten Bereiche mit einem Hilfswerkzeug wie einem Zahnstocher eine geringe Menge gelförmige Schraubensicherung auftragen.



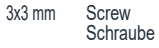
### Option

500907703 Spindel Drive Gearbox Motor /  
Getriebemotor Spindelantrieb


Schrauben nur leicht anziehen,  
Motor soll sich noch leicht bewegen.  
Tighten screws only slightly  
Motor should still move easily.




XC1 x1



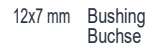
JC1 x 1

 Apply a small amount of Gel Type Thread Lock to the sections shown by this mark using tools such as toothpicks.  
Auf die mit dieser Markierung gekennzeichneten Bereiche mit einem Hilfswerkzeug wie einem Zahnstocher eine geringe Menge gel förmige Schraubensicherung auftragen.

 Apply fat to the place shown by this mark.  
Auf die mit dieser Markierung angegebenen Stellen Fett auftragen.



DC6 x 2



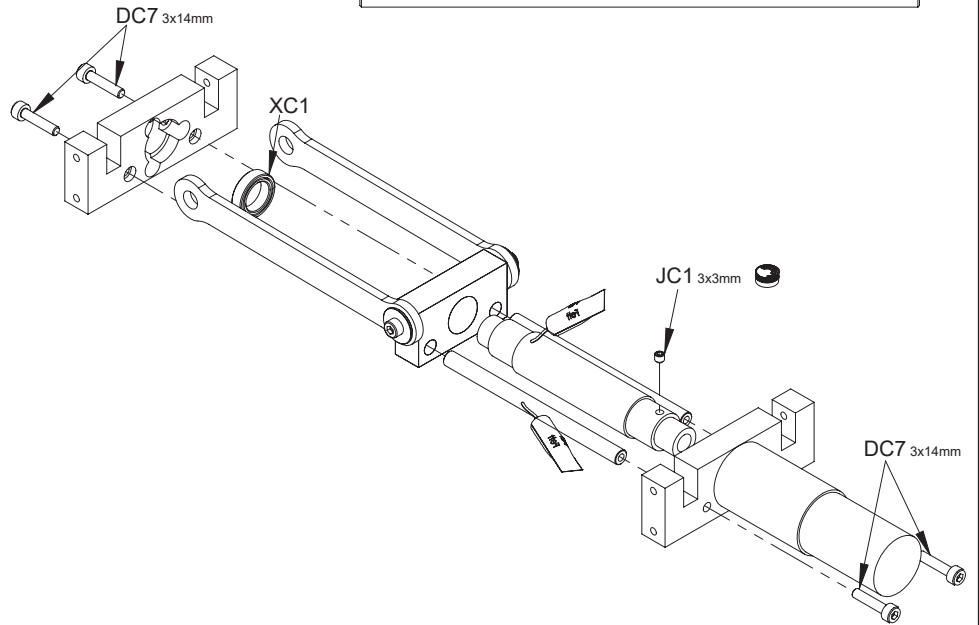
XC6 x2



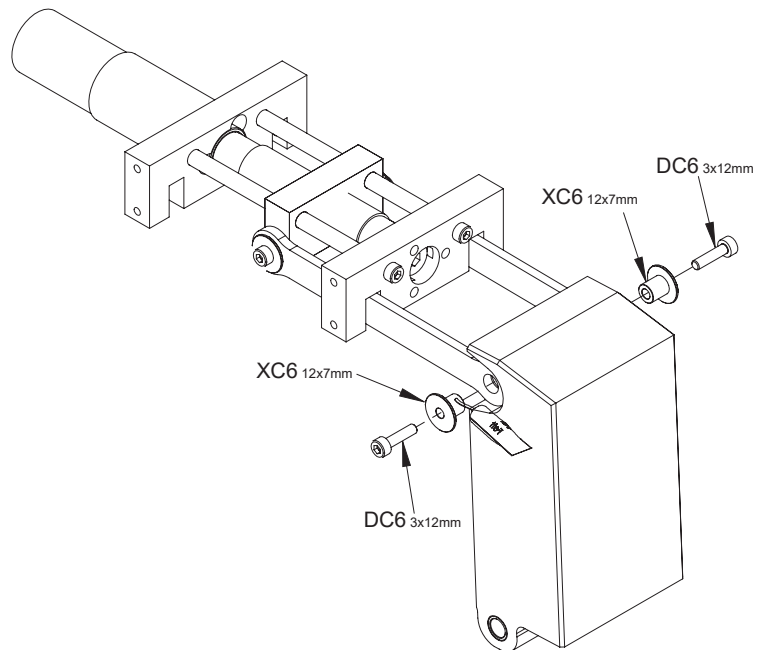
DC5 x 8

10

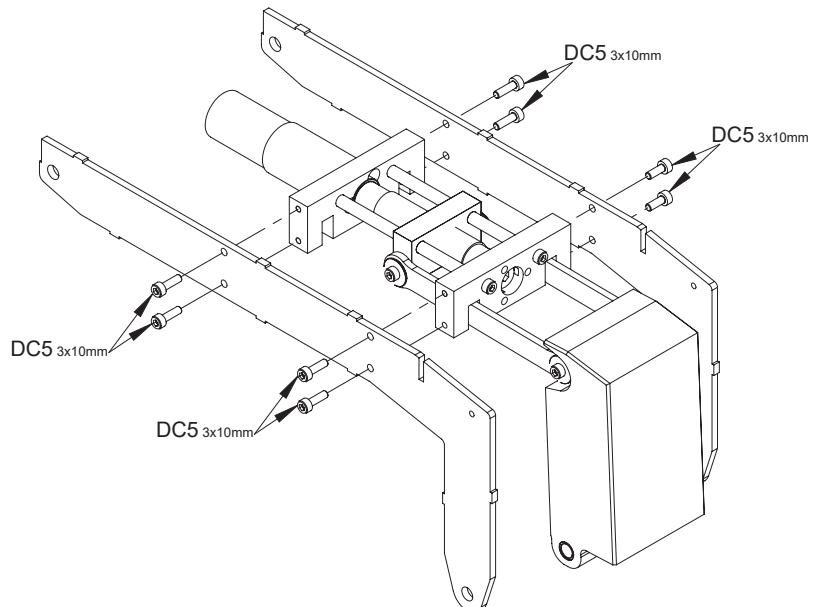
2x 74mm

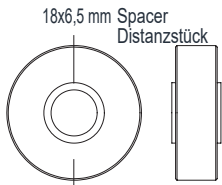


11



12





18x6.5 mm Spacer  
Distanzstück

XC5 x 2

3x14 mm Screw  
Schraube



FC6 x 1

5 mm Snap ring  
Sicherungsring

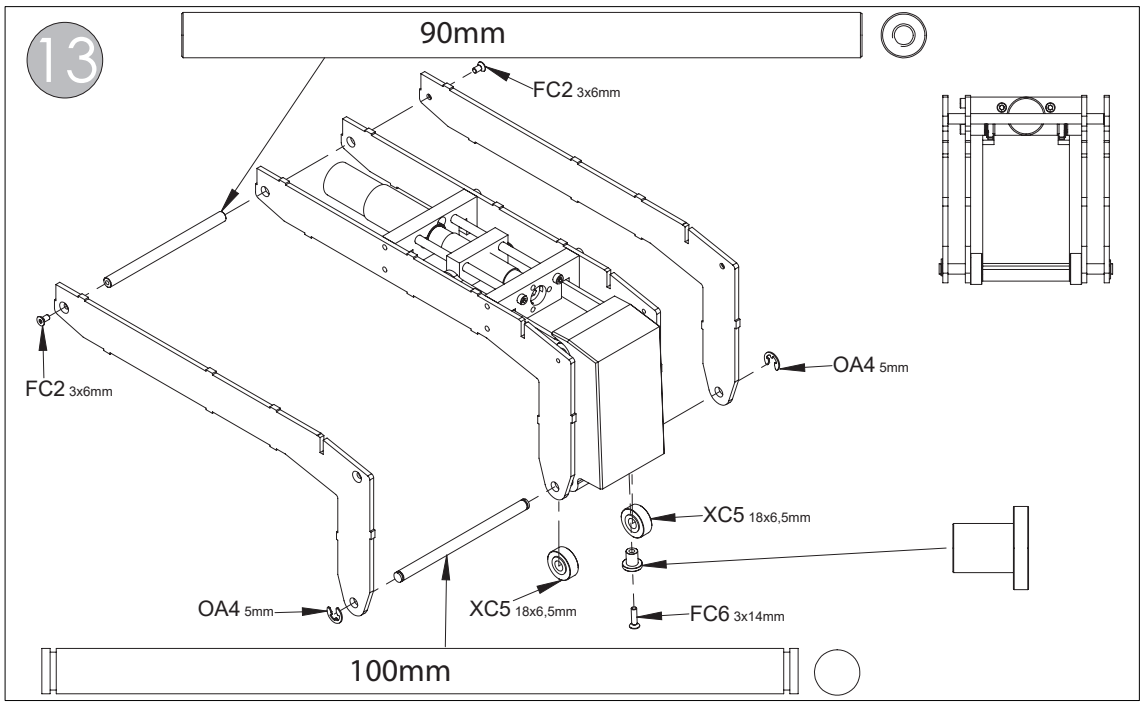


OA4 x 2

3x6 mm Screw  
Schraube



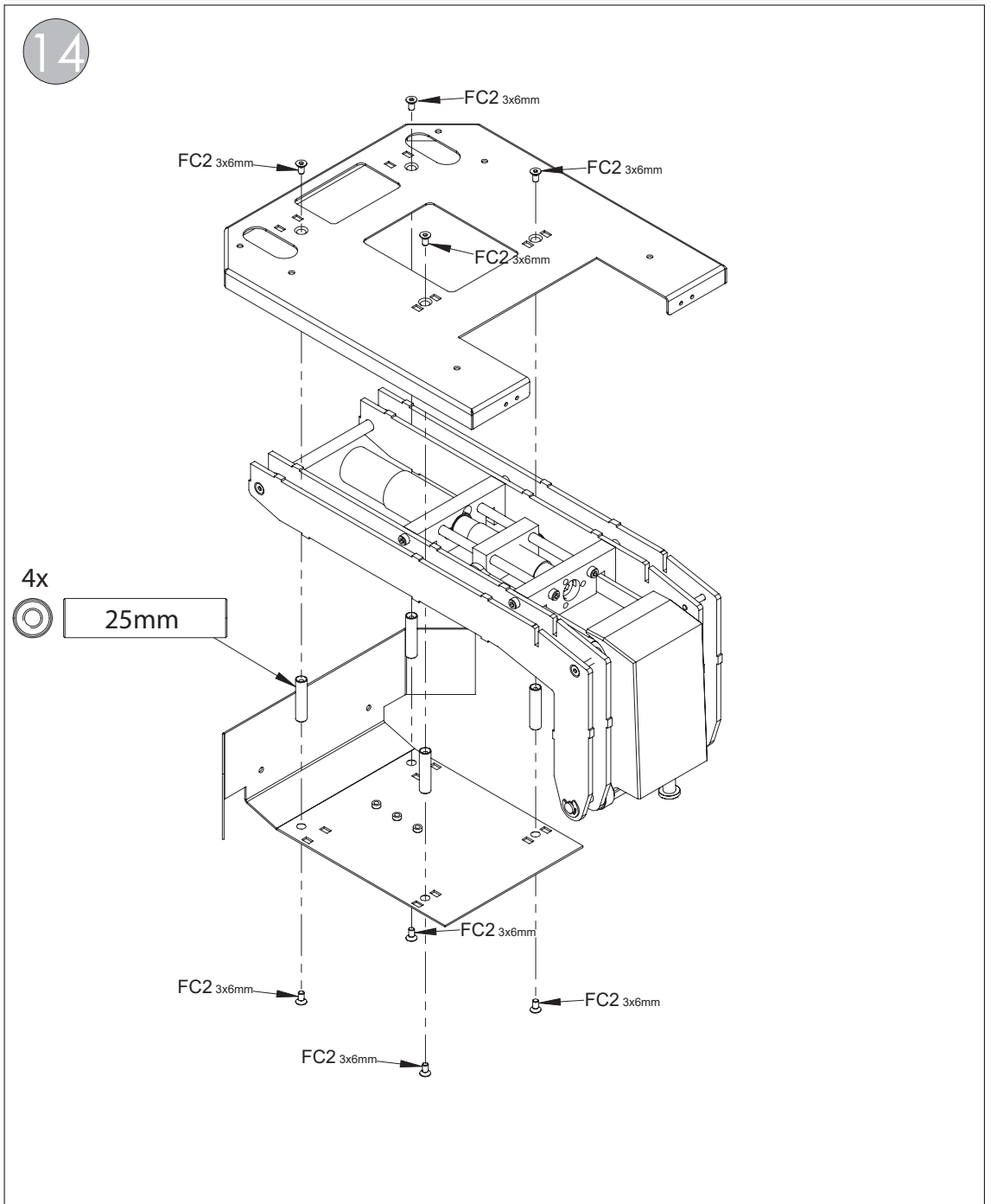
FC2 x 2



3x6 mm Screw  
Schraube



FC2 x 8



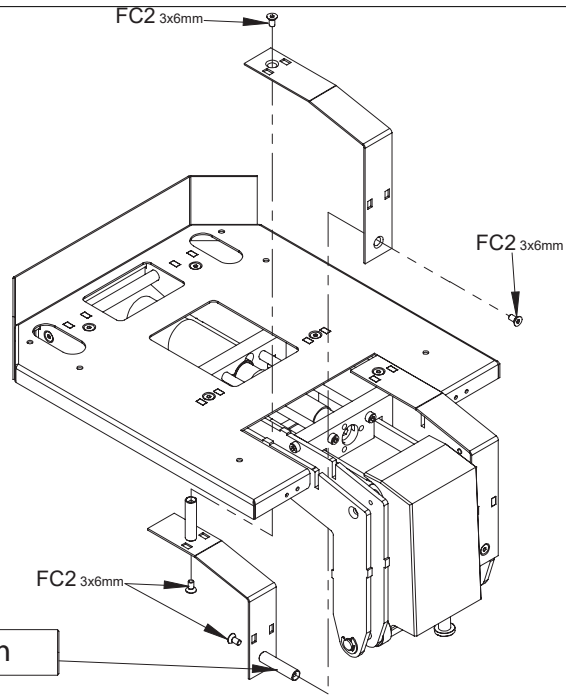
3x6 mm Screw  
Schraube



FC2 x 8

16

4x  
25mm



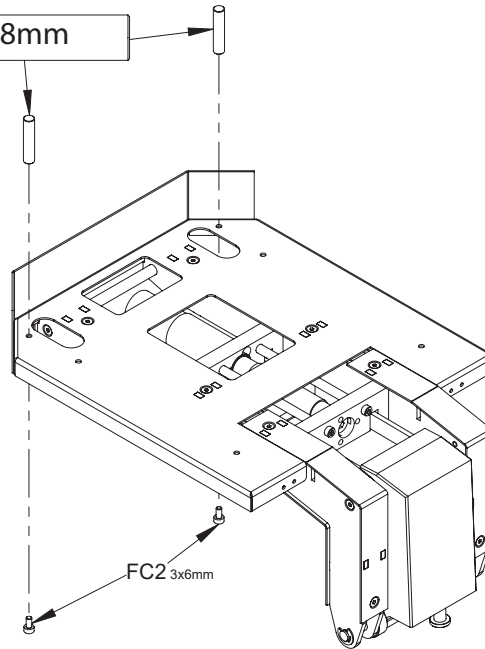
3x6 mm Screw  
Schraube



DC3 x 2

17

2x  
28mm



3x6 mm Screw  
Schraube



FC2 x 4

3x16 mm Screw  
Schraube

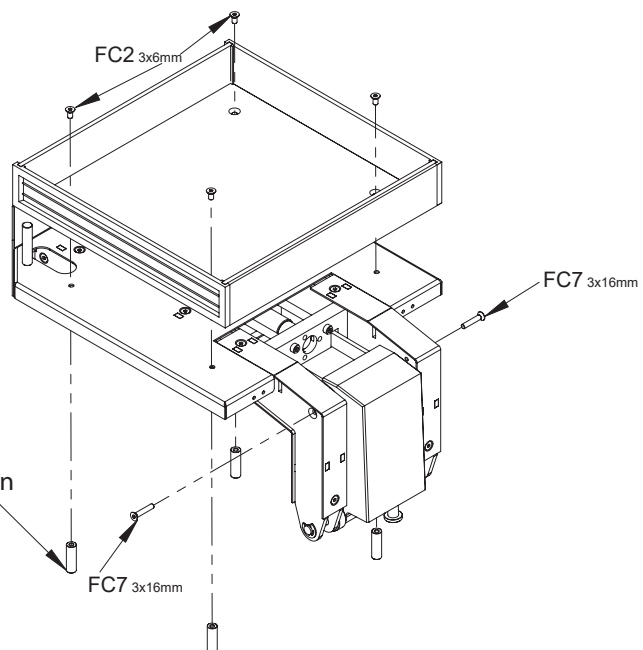


FC7 x 2

18

4x  
19mm

Gesenkte Seite nach unten  
Lowered side down



2 mm Nut Mutter



CC1 x 4

5x2 mm Spacer Distanzstück

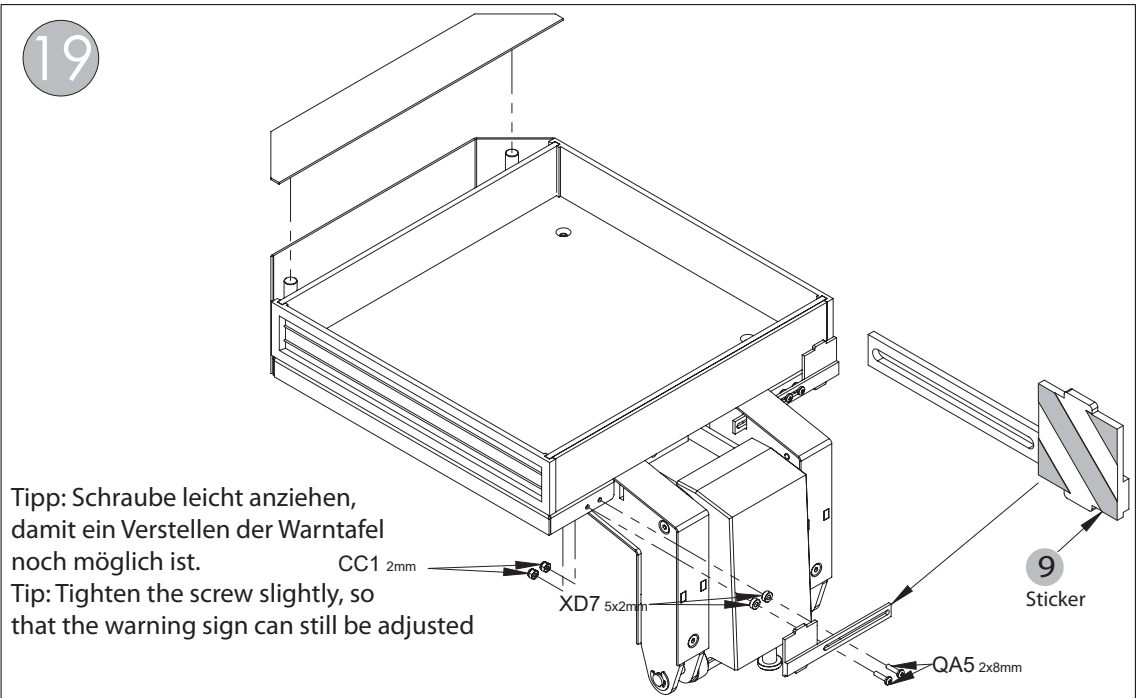


XD7 x4

2x8 mm Screw Schraube



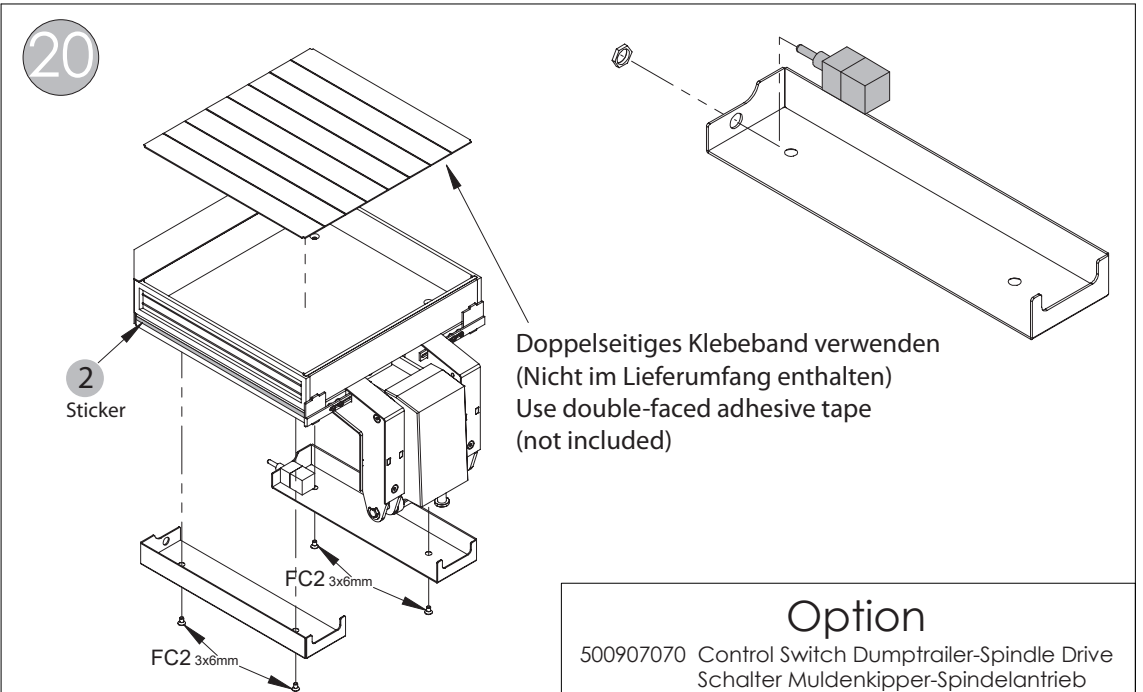
QA5 x 4



3x6 mm Screw Schraube



FC2 x 4



3x8 mm Screw Schraube

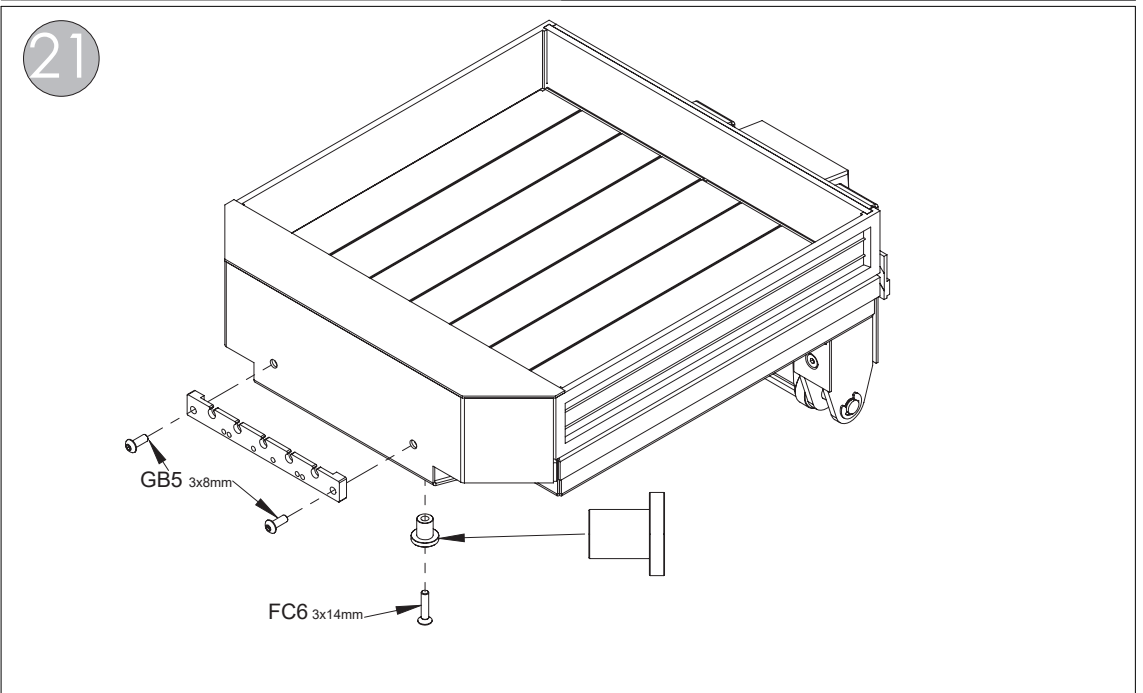


GB5 x 2

3x14 mm Screw Schraube



FC6 x 1



B 22 ~ 39

BAG B  
BEUTEL B

3x6 mm Screw  
Schraube



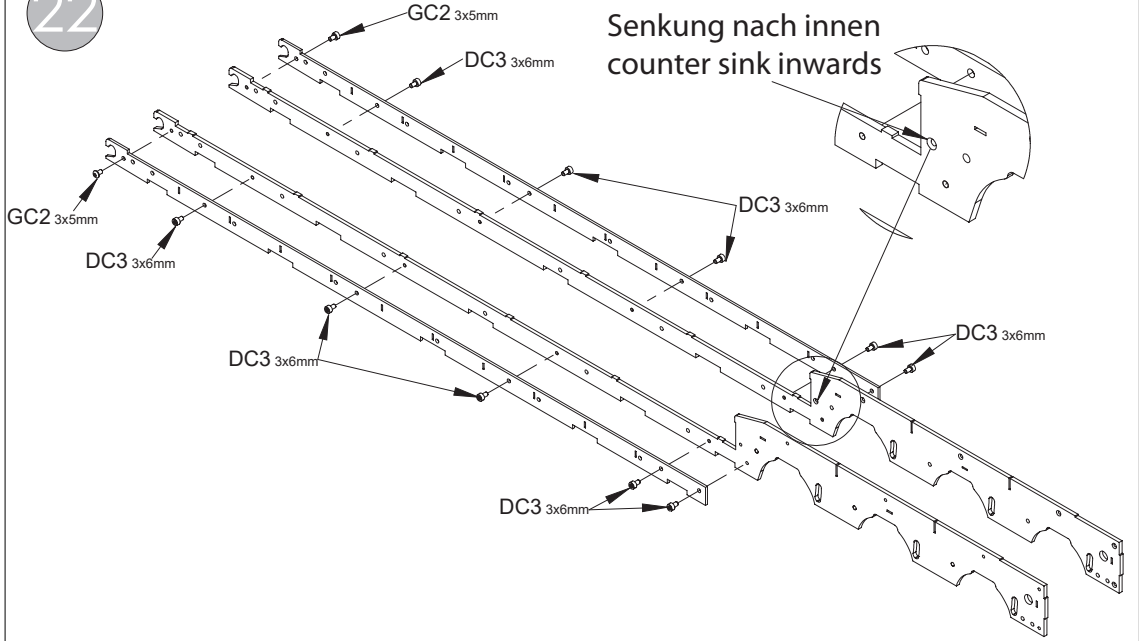
DC3 x 10

3x5 mm Screw  
Schraube

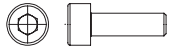


GC2 x 2

22



3x10 mm Screw  
Schraube



DC5 x 14

3x6 mm Screw  
Schraube



DC3 x 6

3x8 mm Screw  
Schraube



DC4 x 6

3.2 mm Washer large  
Beilagscheibe  
groß



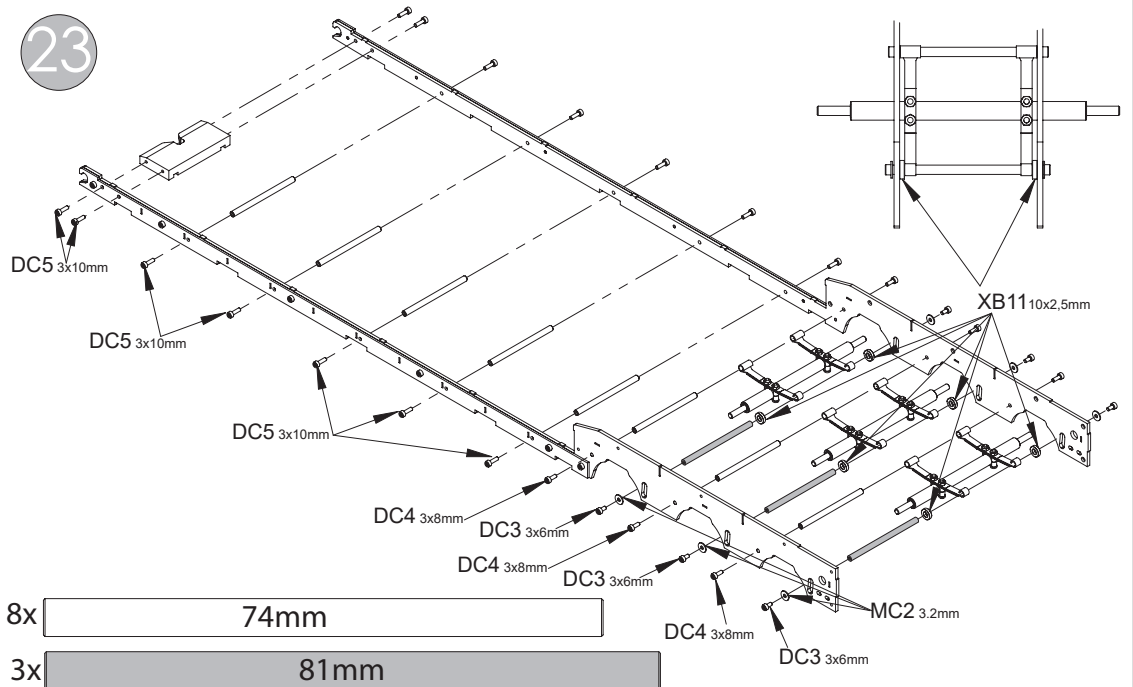
MC2 x 6

10x2.5mm Spacer  
Distanzstück



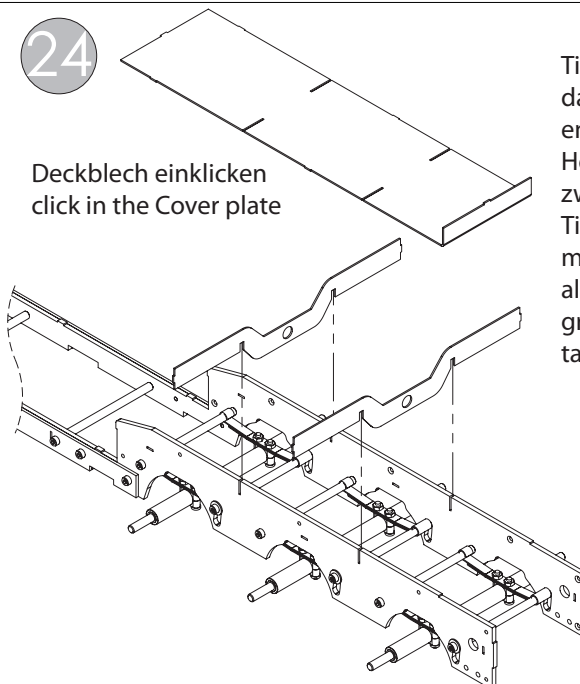
XB11 x 6

23

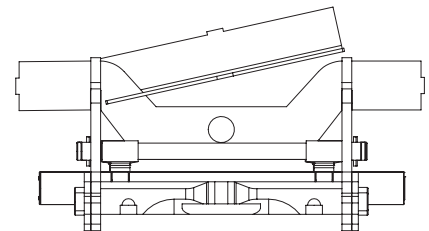


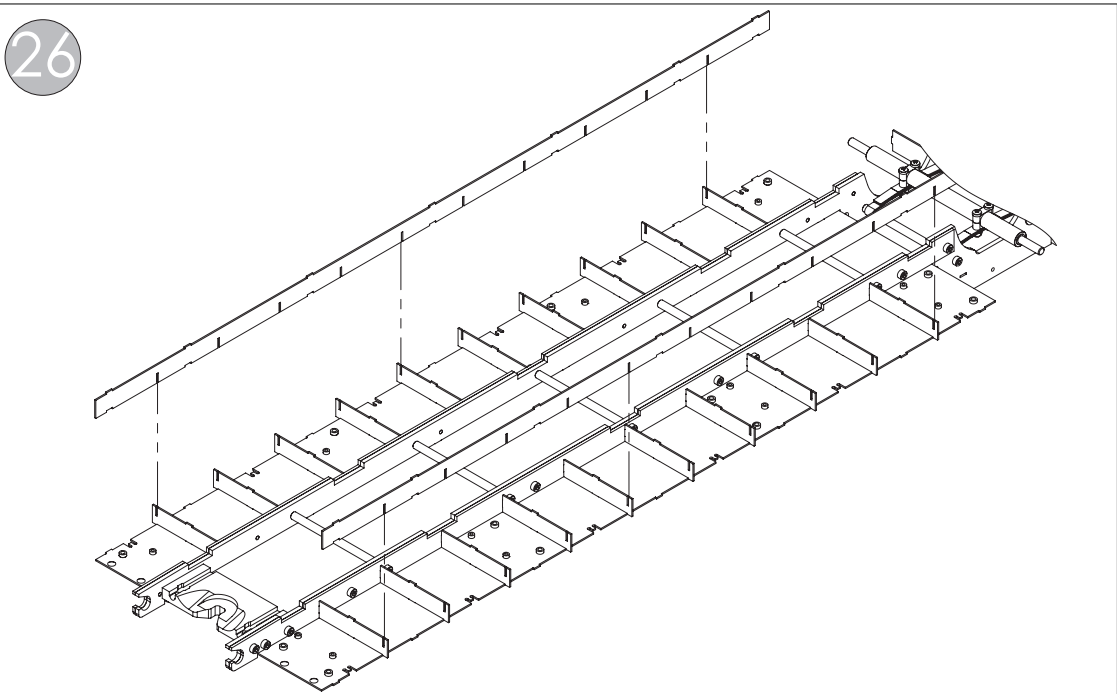
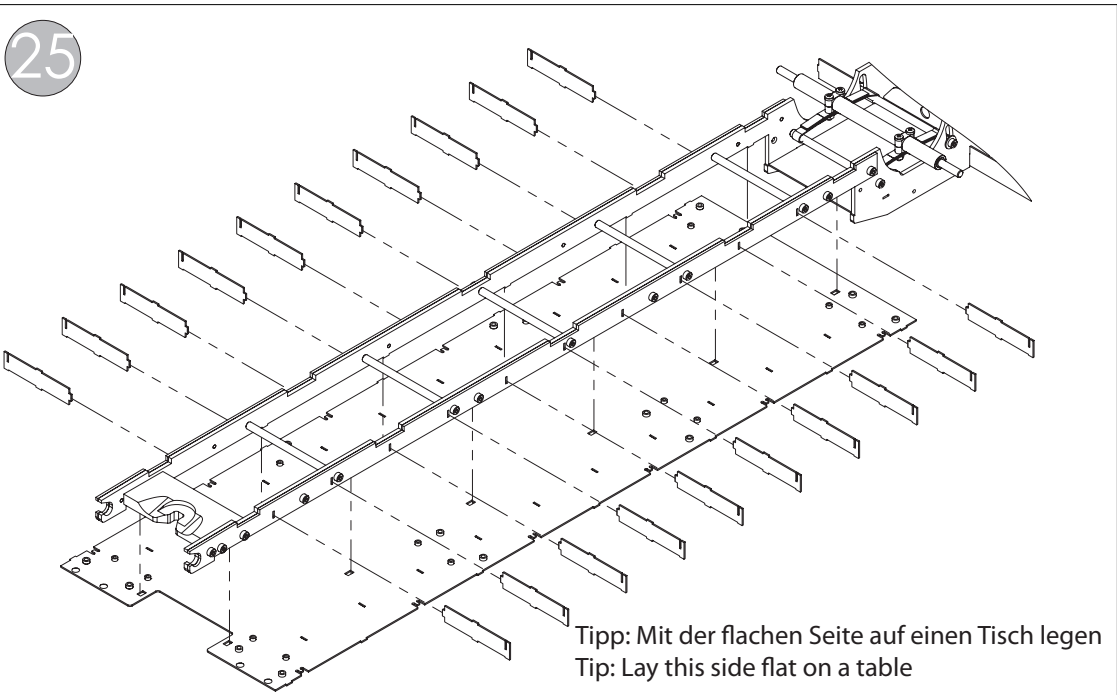
24

Deckblech einklicken  
click in the Cover plate

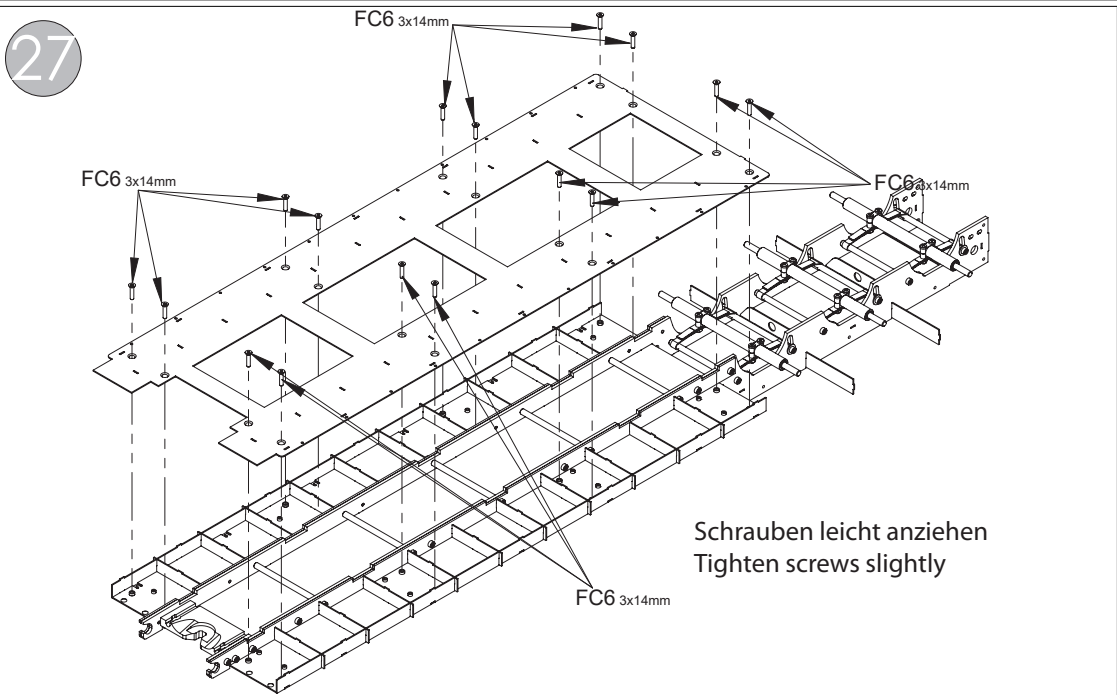


Tip: Das Blech schräg einlegen und darauf achten, dass die Nasen auf der einen Seite bereits in den entsprechenden Nuten sitzen. Mit Hilfe eines Holzstückes und leichten Hammerschlägen die zweite Seite zum Einrasten bringen.  
Tip: Place the metal sheet tray at an angle and make sure that the first pieces on one side are already in the corresponding the corresponding groove. With the help of a piece of wood and light taps with a hammer second side to snap into place.





3x14 mm Screw  
Schraube





2x6 mm Screw  
Schraube

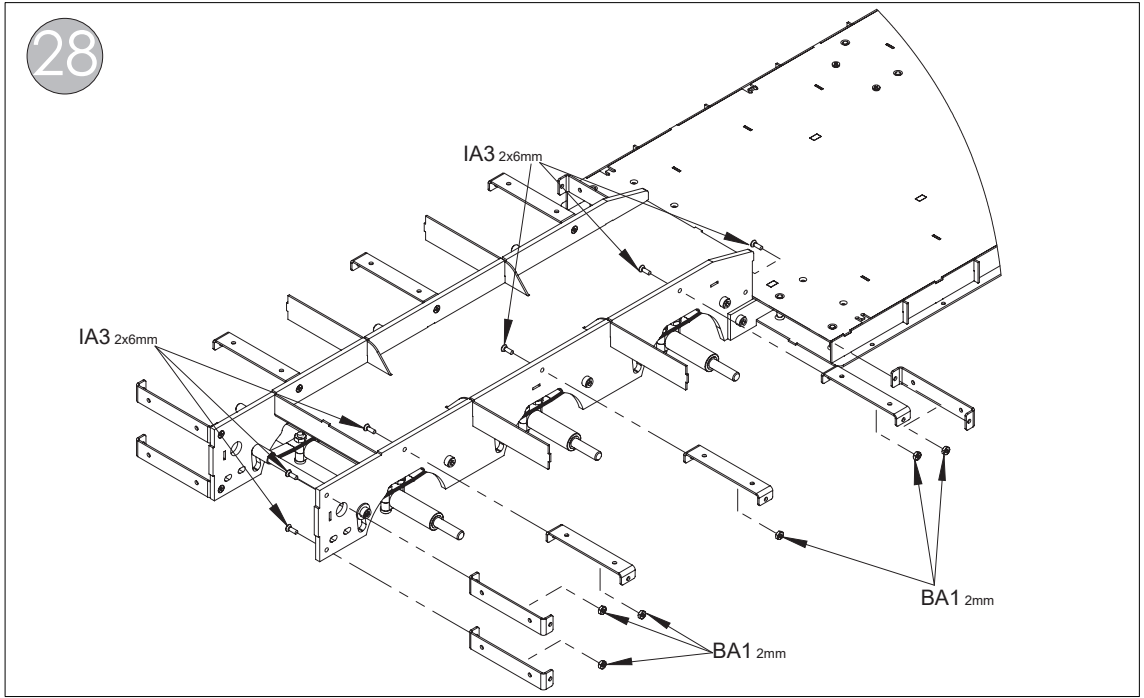


IA3 x 12

2 mm Nut  
Mutter



BA1 x 12



2 mm Nut  
Mutter

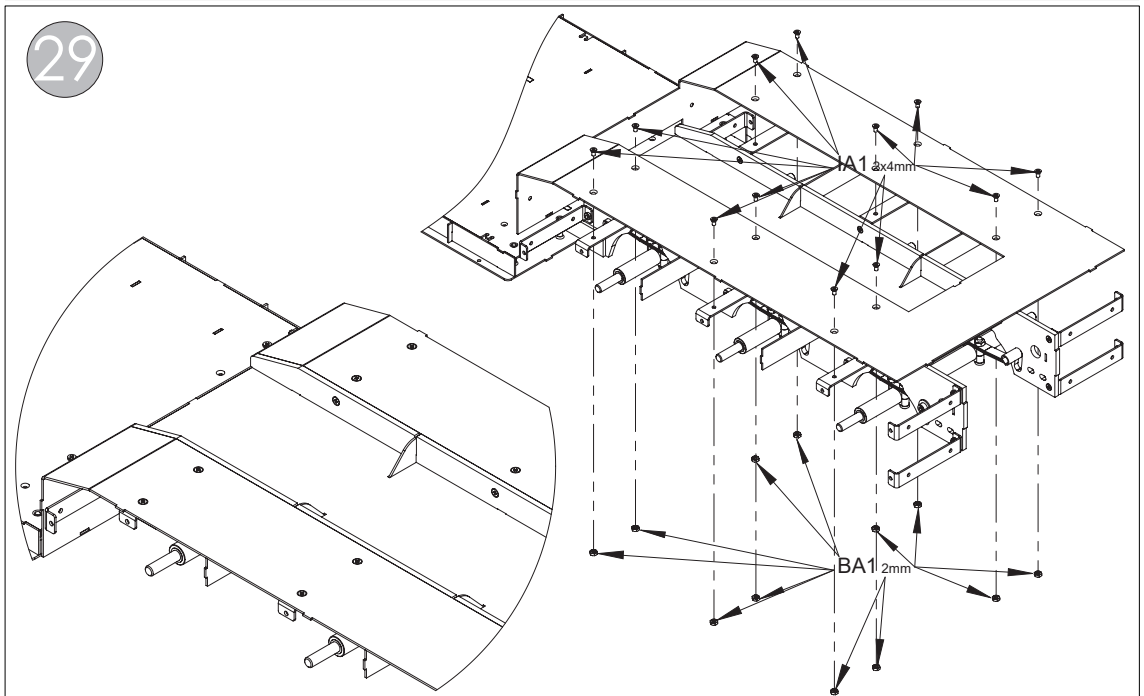


BA1 x 12

2x4 mm Screw  
Schraube



IA1 x 12



Bracket  
Halter

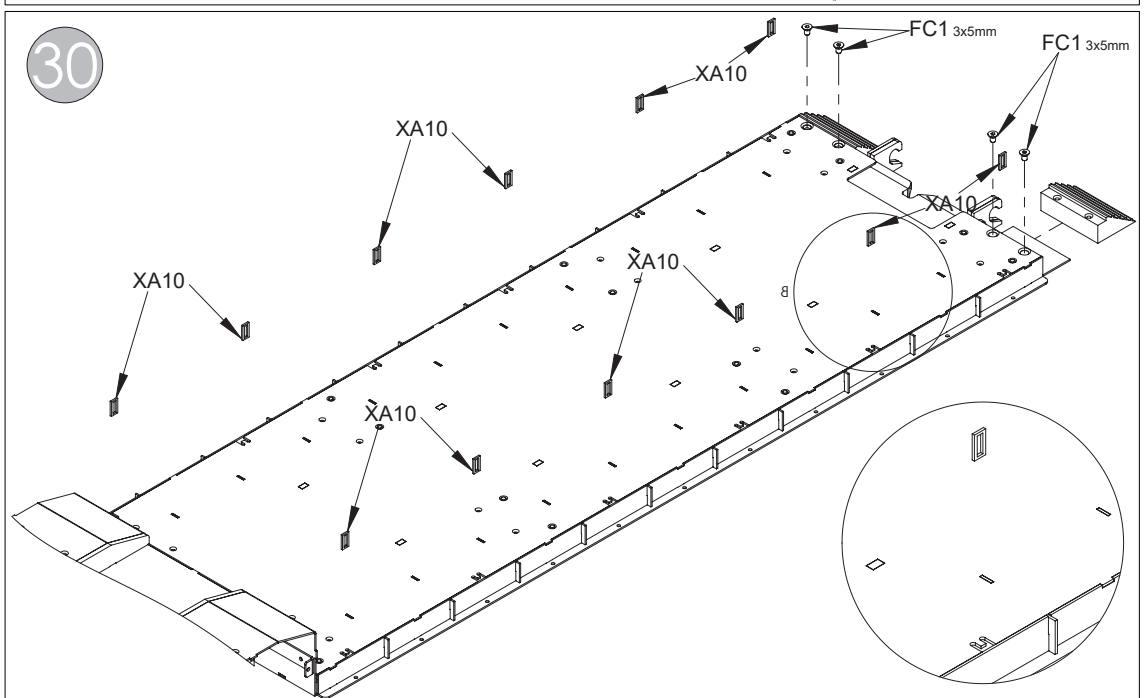


XA10 x 12

3x5 mm Screw  
Schraube



FC1 x 4

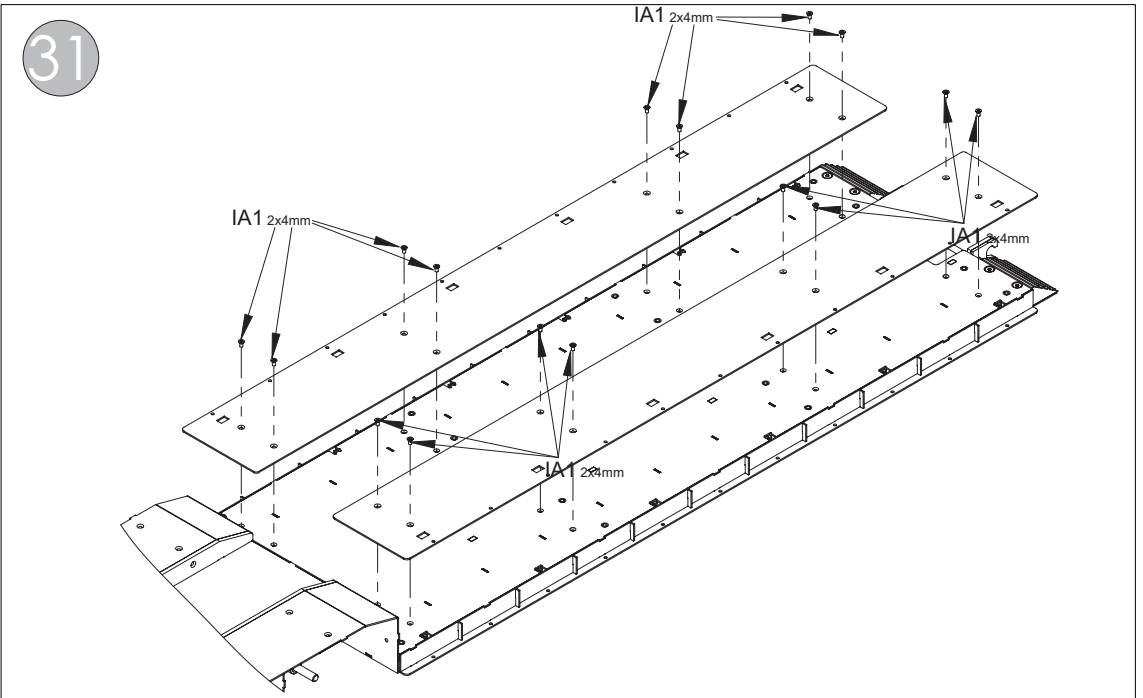




2x4 mm Screw Schraube



IA1 x 16



2x4 mm Screw Schraube



IA1 x 8

2x4 mm Screw Schraube

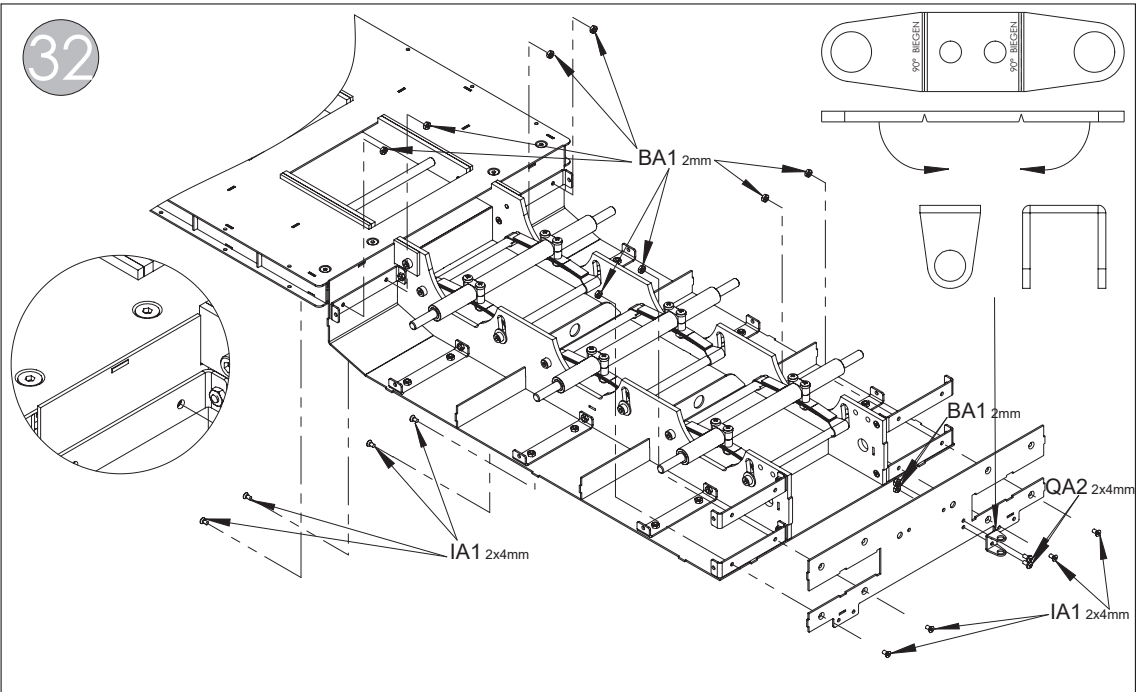


QA2 x 2

2 mm Nut Mutter



BA1 x 10



2 mm Nut Mutter



BA1 x 6

2x6 mm Screw Schraube

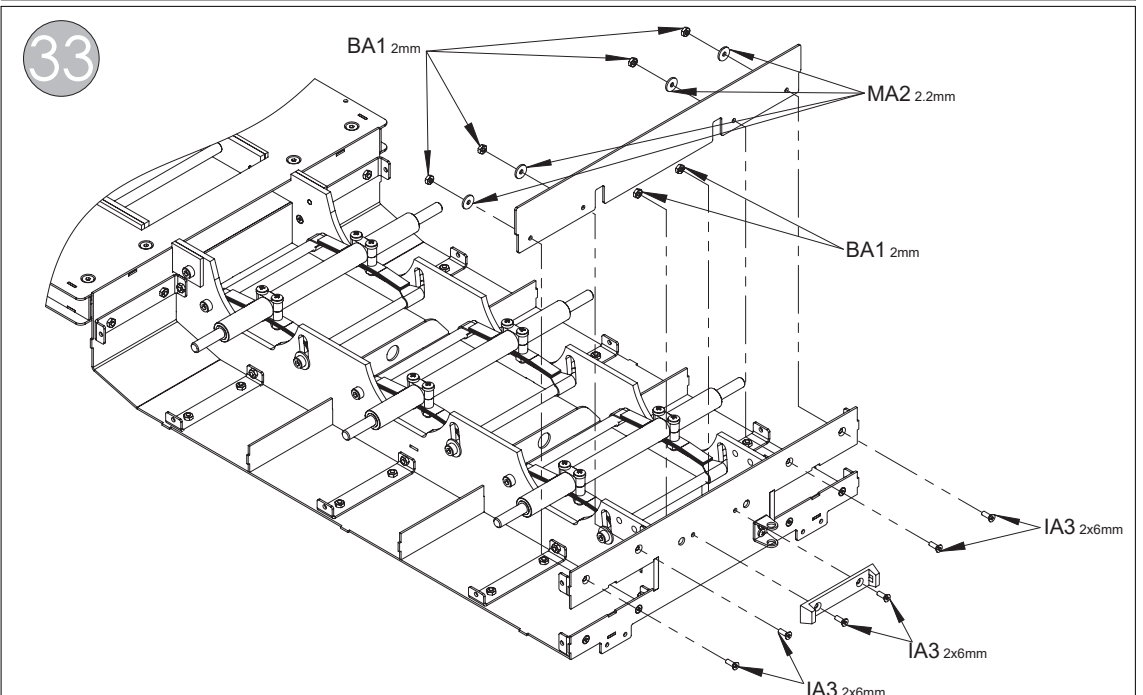


IA3 x 6

2.2 mm Washer large Beilagscheibe groß



MA2 x 4

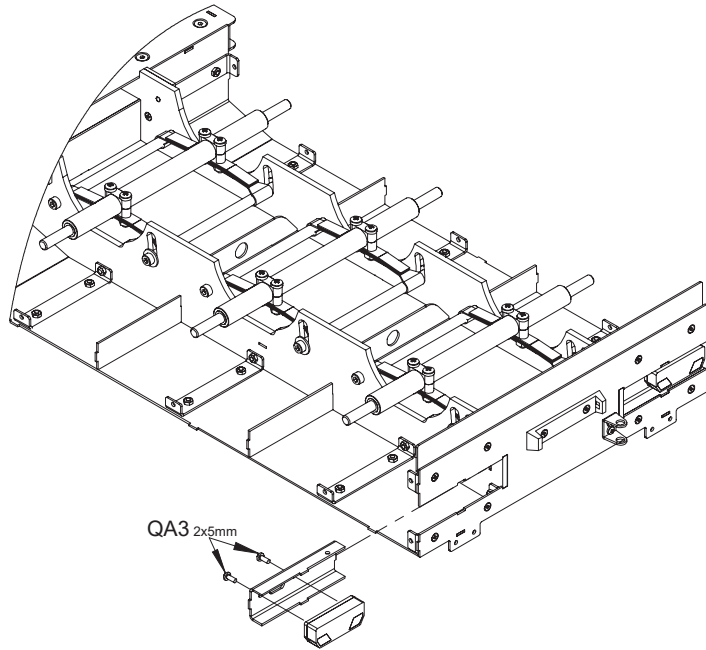


2x5 mm Screw  
Schraube



QA3 x 4

34



2x4 mm Screw  
Schraube



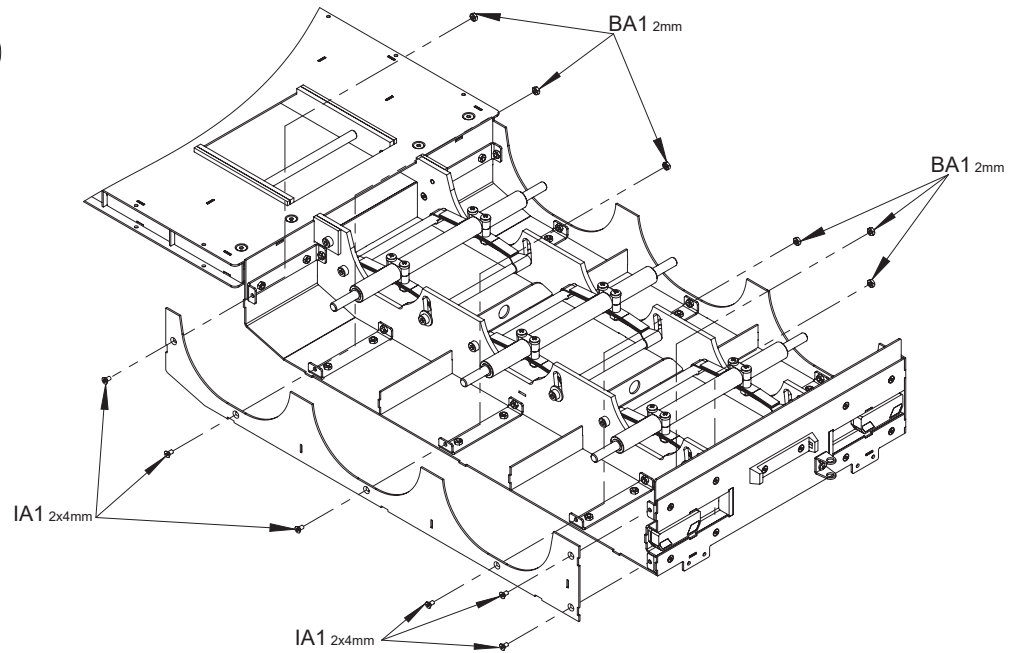
IA1 x 12

2 mm Nut  
Mutter

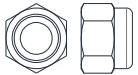


BA1 x 12

35

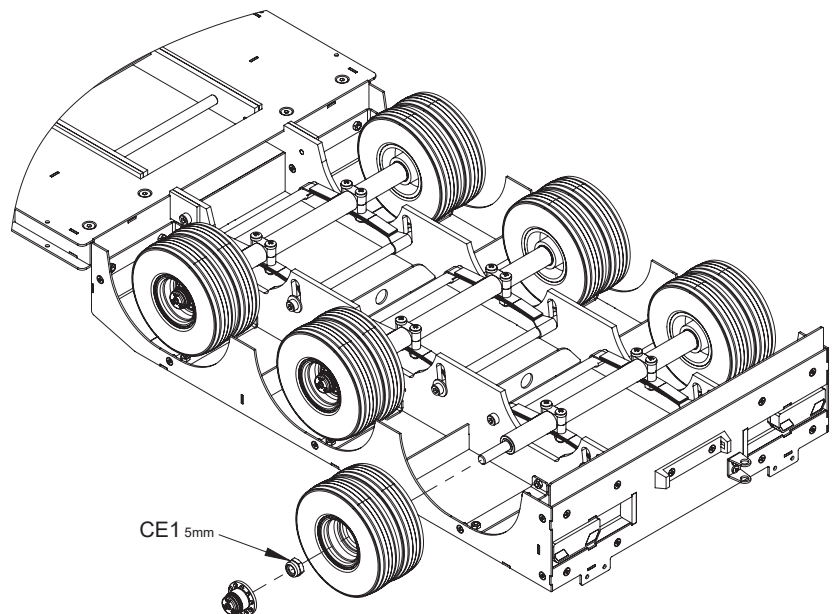


5 mm Nut  
Mutter



CE1 x 6

36

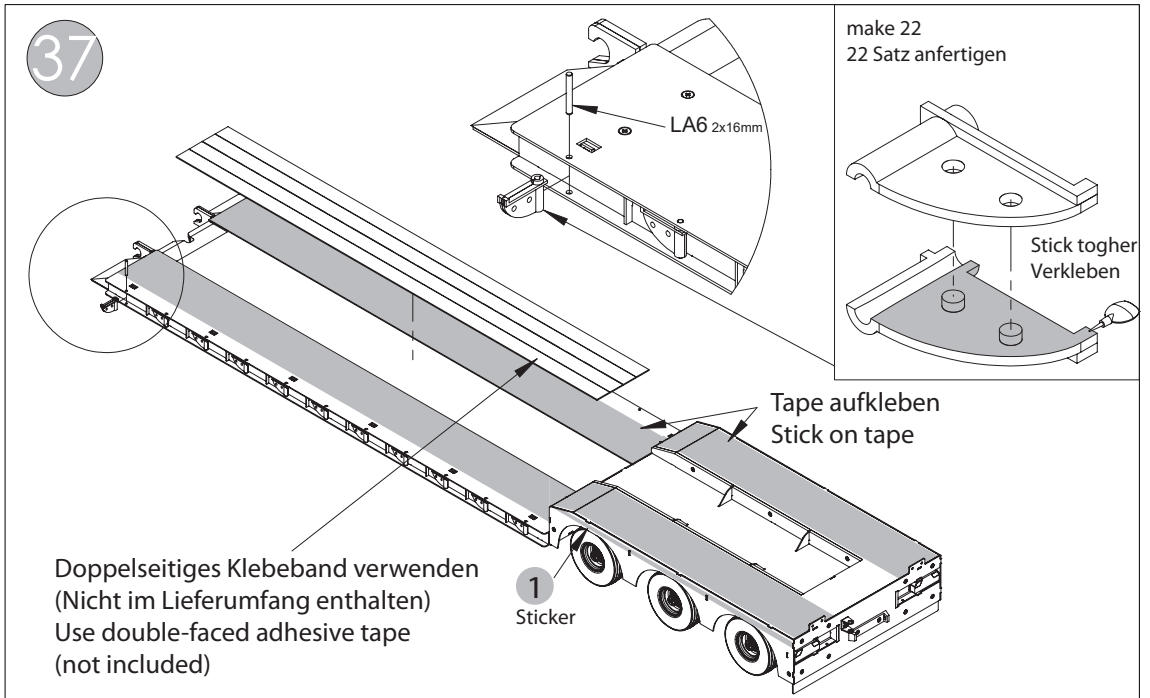


CE1 5mm

2x16 mm Parallel pin  
Zylinderstift



LA6 x 22



2 mm Nut  
Mutter

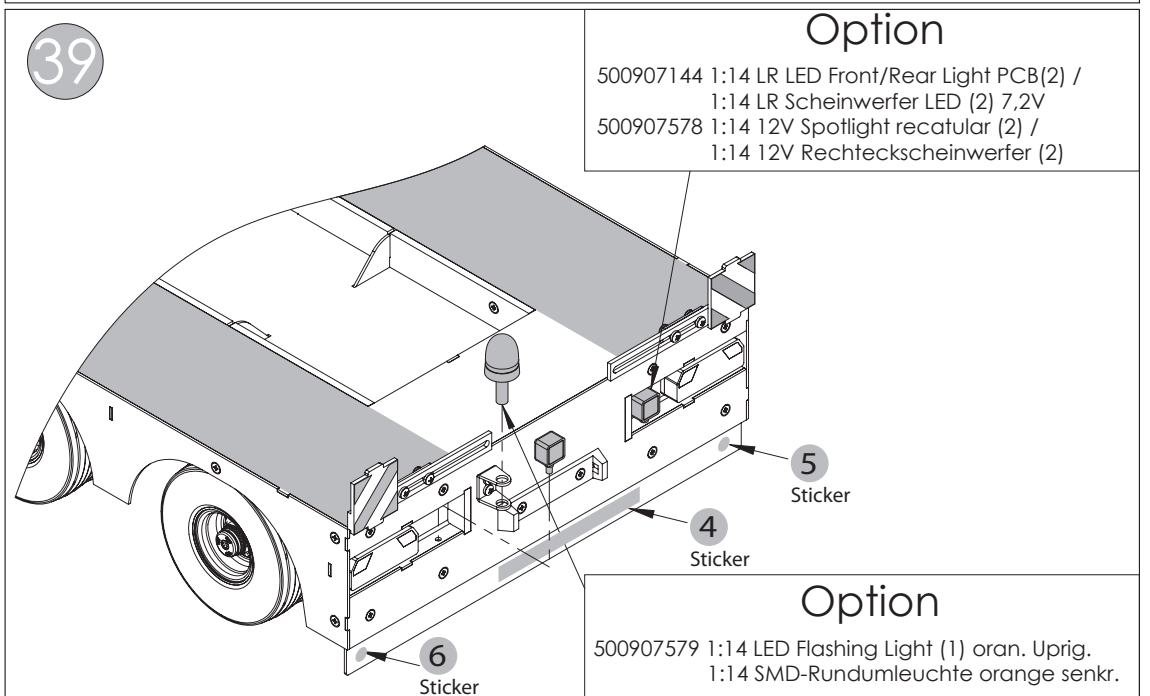
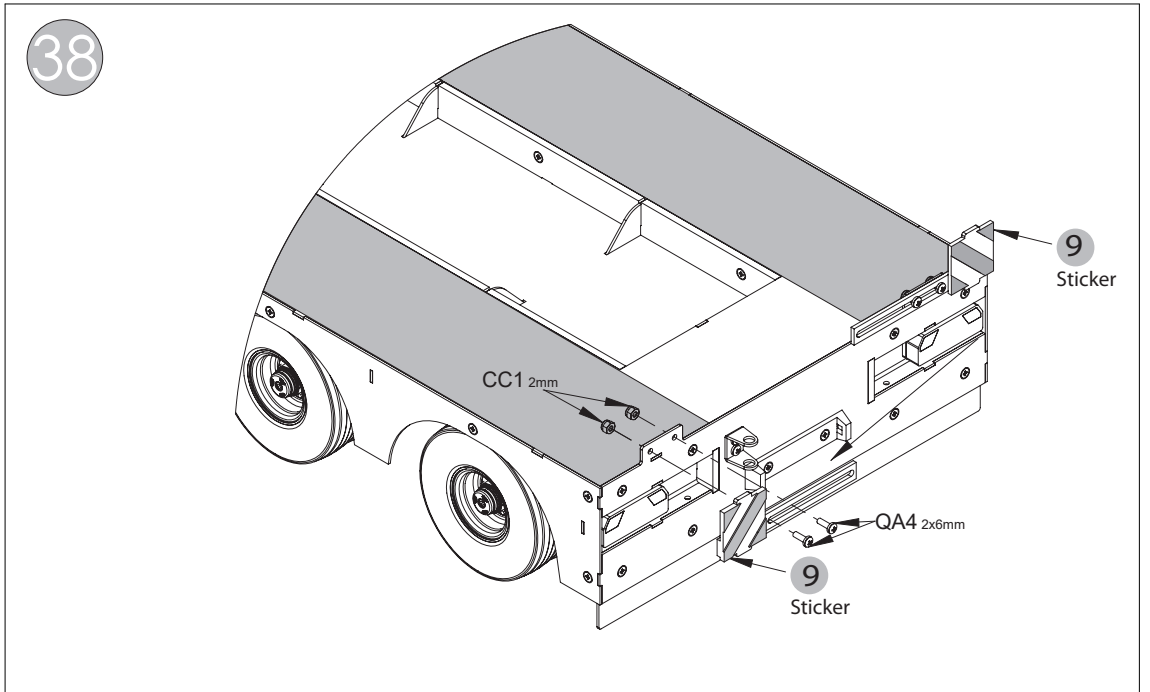


CC1 x 4

2x6 mm Screw  
Schraube



QA4 x 4





TAMIYA-CARSON  
Modellbau GmbH & Co. KG

Werkstraße 1 // D-90765 Fürth // [www.carson-modelsport.com](http://www.carson-modelsport.com)

**03675 7333 343**

Service-Hotline for Germany: Mo-Do 8.00-16.00 Uhr // Fr 8.00 -12.30 Uhr

Carson-Model Sport // Abt. Service // Mittlere Mutsch 9 // 96515 Sonneberg

[www.service.carson-modelsport.com](http://www.service.carson-modelsport.com)