



1:14 2-ACHS MULDEN-  
KIPPER SATTELAUFLIEGER /  
1:14 2-AXLE DUMP  
SEMI-TRAILER

## Benötigtes Zubehör / Required Accessories

- 500907217 Kippspindel/ Spindel drive  
 500907166 Getriebemotor Kippspindel/ Gear box motor Spindle drive

## Optinales Zubehör / Optional Accessories

- 500907218 Sattelstützen angetrieben / Support legs motorized  
 500907199 Getriebe Motor Sattelstütze/ Gear box motor Support legs  
 500907071 Lichtset f. 7-Kammerleuchten/ 7-section light set for light chamber  
 500907070 Schalter Muldenkipper- Spindelantrieb/ Control Switch Dumptrailer-Spindel Drive

## Farben

- 300087044 Grundierung weiß Fein Metall & Kunststoff 180ml / metall & plastic primer fine white 180ml  
 300087064 Grundierung grau Fein Metall & Kunststoff 180ml / metall & plastic primer fine gray 180ml  
 300085017 TS-17 Aluminium-Silber 100ml/ TS-17 Aluminium-Silver 100ml  
 300085049 TS-49 Hellrot glänzend 100ml/ TS-49 Bright Red gloss 100ml  
 300085029 TS-29 Schwarz seidenmatt 100ml/ TS-29 black semigloss 100ml

### ERST LESEN DANN BAUEN

Vor dem Zusammenbauen schauen Sie sich gründlich die Bauanleitung an. Um Ärger zu vermeiden und um das Produkt gut fertigzustellen, befolgen sie die Schritte der Anleitung.

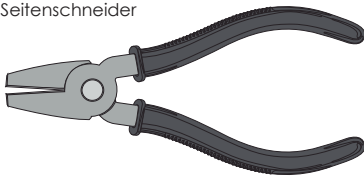


### READ BEFORE ASSEMBLY

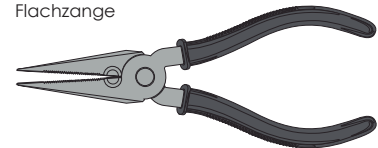
Study and understand the instructions thoroughly before beginning assembly. To prevent trouble and finish the product with good performance, it is important to assemble each step exactly as shown.

## TOOLS REQUIRED BENÖTIGTE WERKZEUGE

Side cutter  
Seitenschneider



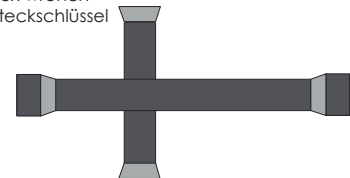
Long nose pliers  
Flachzange



Hex wrench (Size 1,5 mm; 2 mm; 2,5mm 3mm)  
Sechskant-Steckschlüssel (Größe 1,5 mm; 2mm; 2,5mm; 3mm)



Box wrench  
Steckschlüssel



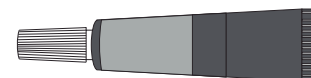
Screwdriver (Size small)  
Schraubenzieher (Größe klein)



Modeling knife  
Modelliermesser



Grease  
Fett



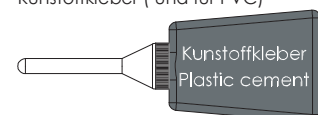
Thread lock  
Schraubensicherungslack



Instant cement (CA)  
Sekundenkleber (CA)



Plastic cement (and for PVC)  
Kunststoffkleber ( und für PVC)



**A 1 ~ 14**  
**BAG A**  
**BEUTEL A**



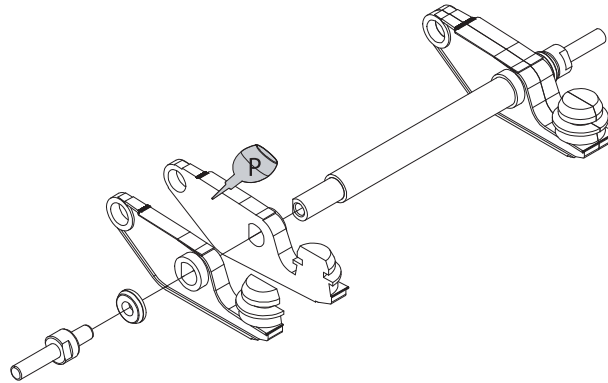
Apply plastic cement to the place shown by this mark.

Auf die mit dieser Markierung angegebenen Stellen Plastikleber auftragen.

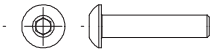
**1**

**x2** make Satz anfertigen

Montage der Aufliegerachsen  
 Trailer axle assembly



3x14 mm Screw Schraube



GB6 x4

3 mm Nut Mutter

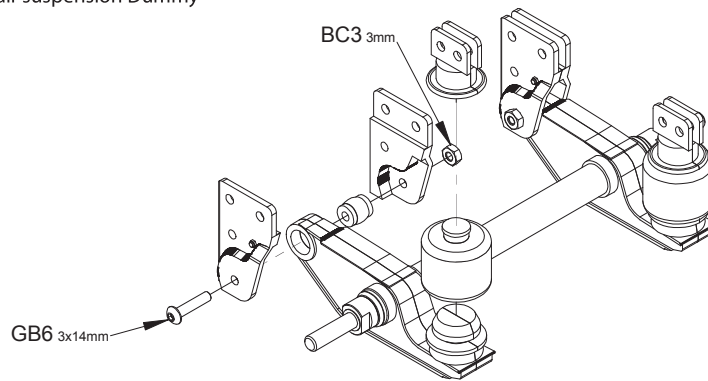


BC3 x4

**2**

**x2** make Satz anfertigen

Anbau der Luftfeder-Attrappe  
 mount of the air suspension Dummy



Ball bearing Kugellager

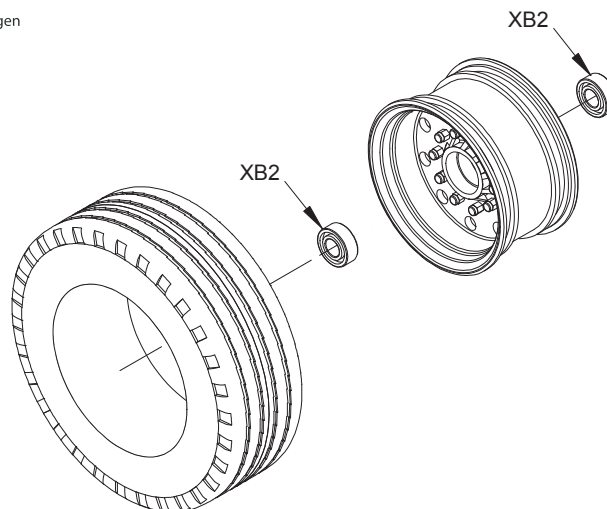


XB2 x8

**3**

**x4** make Satz anfertigen

Montage der Räder  
 Tire/Wheel assembly





Apply plastic cement to the place shown by this mark.

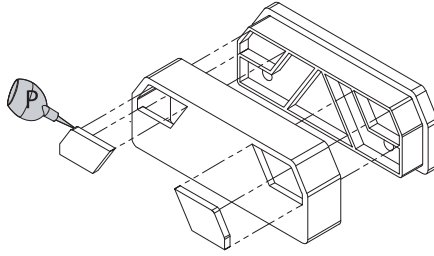
Auf die mit dieser Markierung angegebenen Stellen Plastikkleber auftragen.

4

x2 make Satz anfertigen

Rückleuchten  
Rear taillights

Vorsichtig einpressen  
press in carefully



Tipp:  
verkleben  
glue in

Option: 500907071

7-Kammer-Beleuchtungssatz  
passend für TAMIYA MFC-03

7-Selection light-kit  
fits TAMIYA MMFC-03

2x8 mm Parallel pin  
Zylinderstift

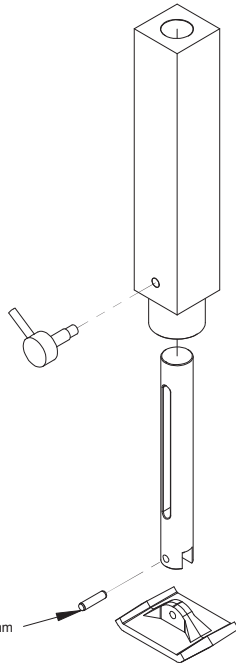


AH1 x 2

5

x2 make Satz anfertigen

Aufliegerstützen  
Support Legs



Option: 500907218

Aufliegerstützen elektrisch  
angetrieben

motorized Support legs

Option: 500907199

Getriebemotor Auflieger-  
stützen (2 x benötigt)

Gearboxed motor for  
motorized support legs  
(2pcs required)

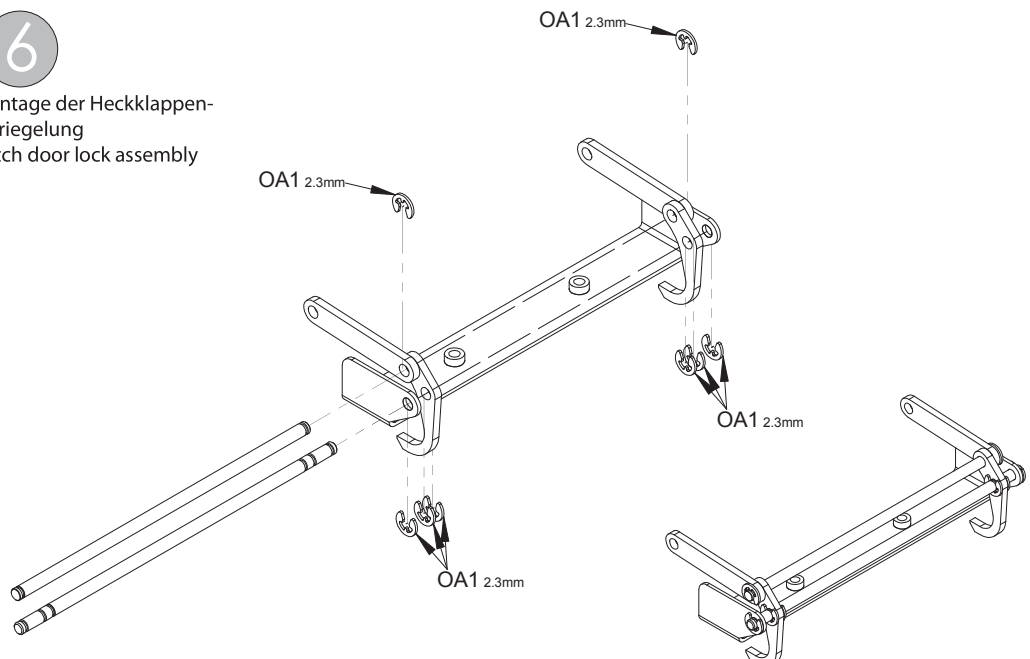
2.3 mm Snap ring  
Sicherungs-  
ring



OA1 x 8

6

Montage der Heckklappen-  
verriegelung  
Hatch door lock assembly



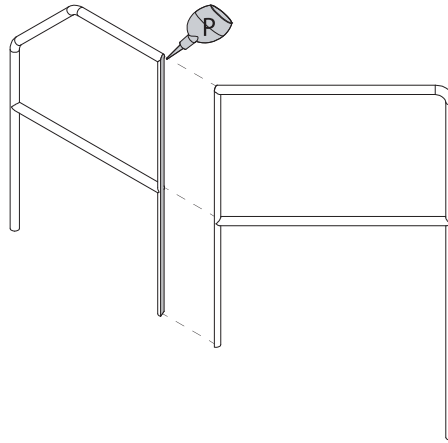


Apply plastic cement to the place shown by this mark.

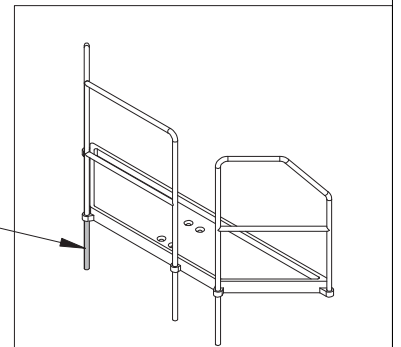
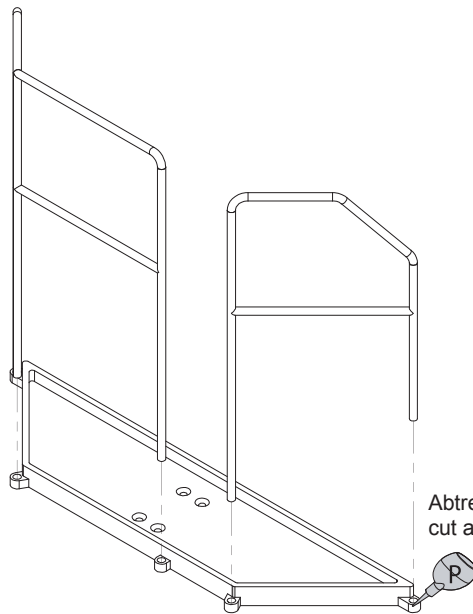
Auf die mit dieser Markierung angegebenen Stellen Plastikleber auftragen.

7

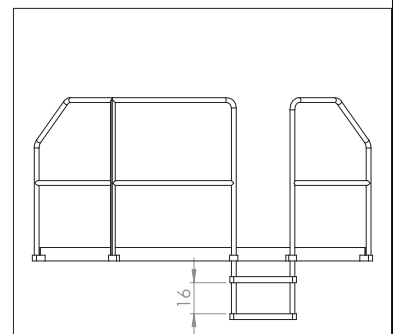
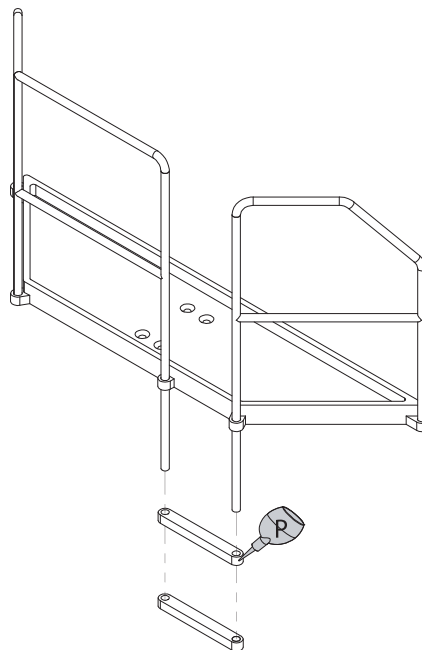
Montage der Arbeitsbühne  
Assembly of the operating platform



8



9



3x6 mm Screw Schraube



FC2 x 2

3x8 mm Screw Schraube



FC3 x 8

3x16 mm Screw Schraube



FC7 x 1

3x6 mm Screw Schraube



DC3 x 4

3x8 mm Screw Schraube



FC3 x 2

3x10 mm Screw Schraube



FC4 x 2

2 mm Nut Mutter



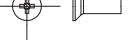
BA1 x 2

3 mm Nut Mutter



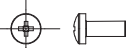
BC3 x 2

2x6 mm Screw Schraube



IA3 x 2

2x5 mm Screw Schraube



QA3 x 4

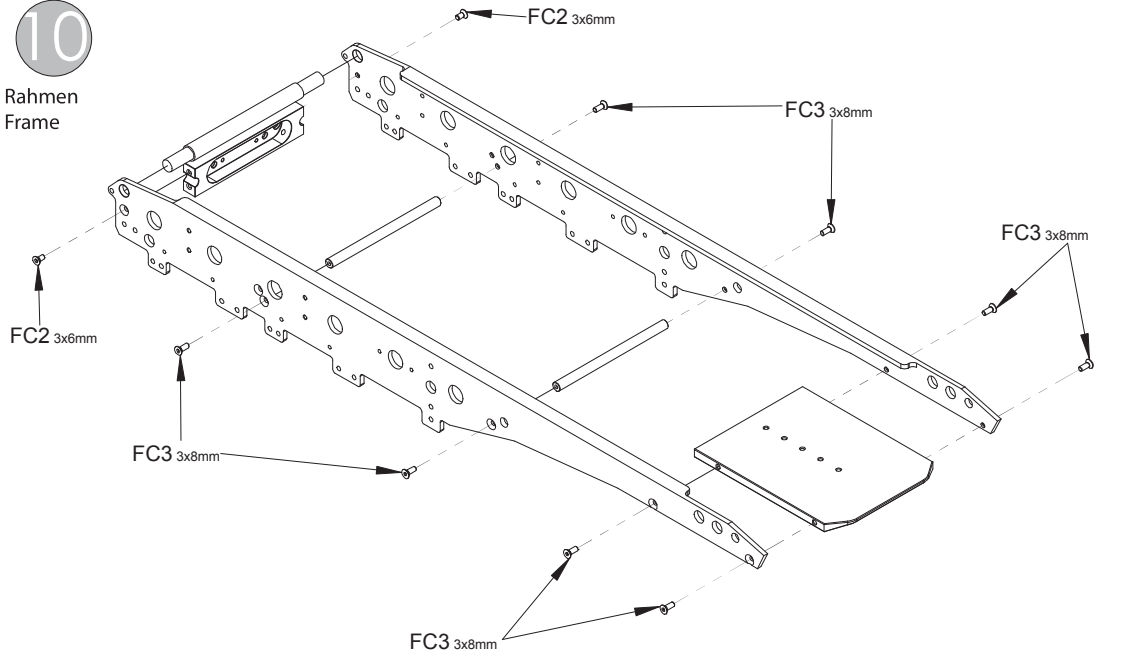
2x6 mm Screw Schraube



QA4 x 4

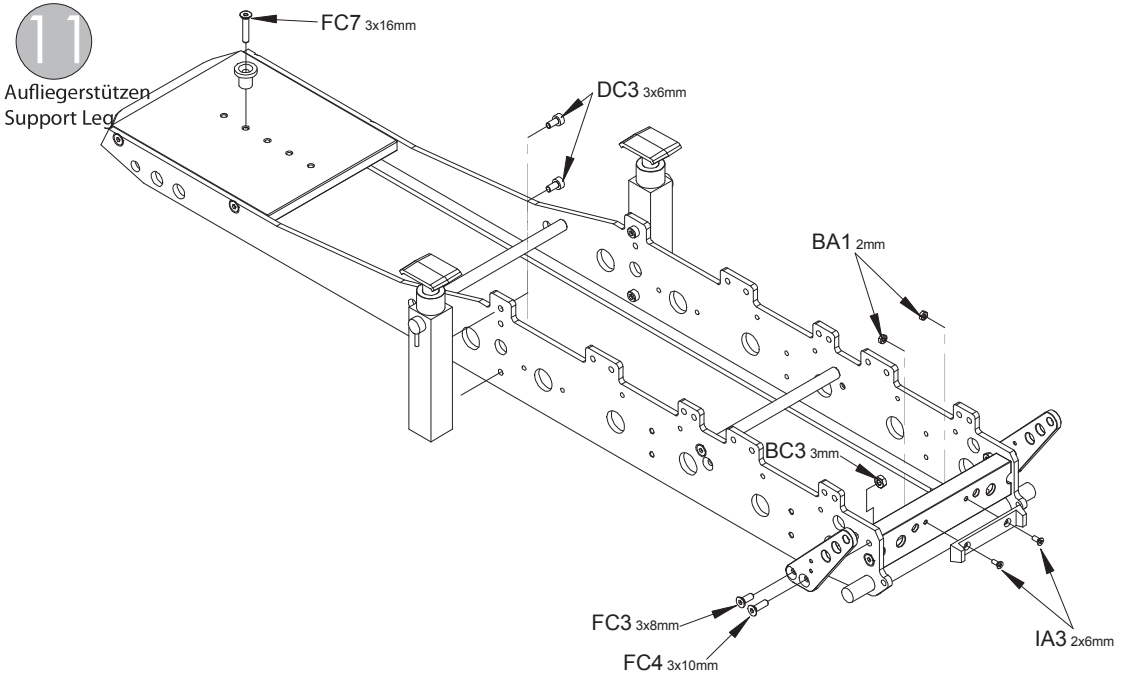
10

Rahmen Frame



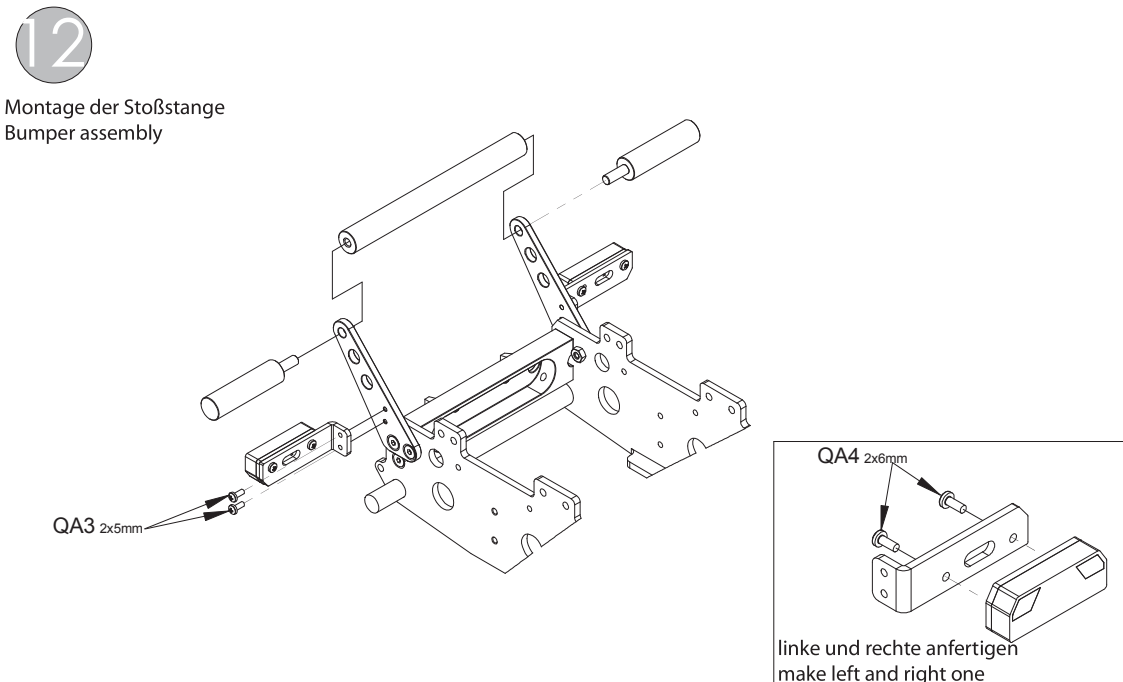
11

Aufliegerstützen Support Leg



12

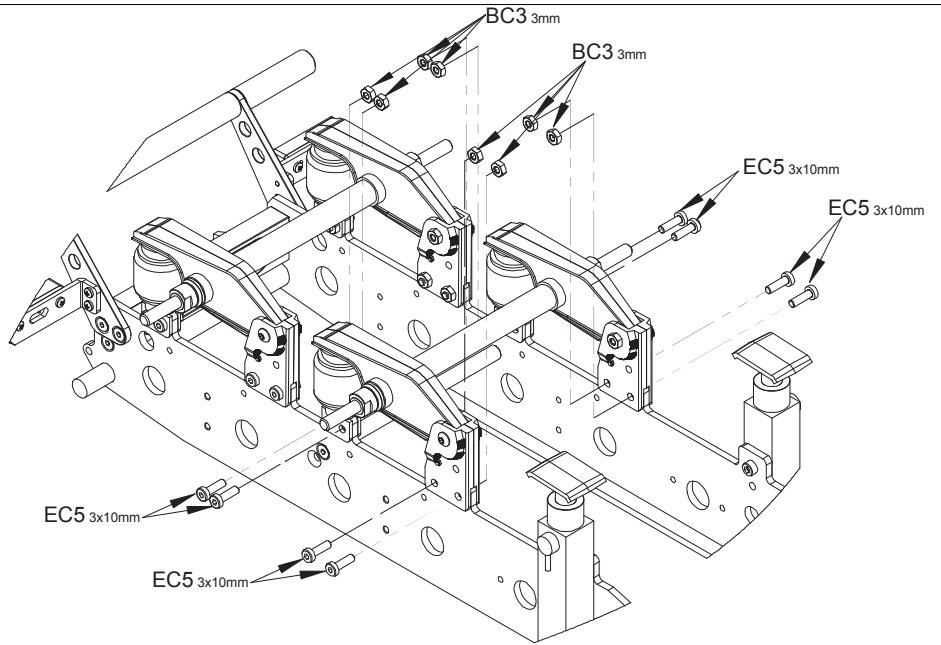
Montage der Stoßstange Bumper assembly



- 3x10 mm Screw  
Schraube
- EC5 x 16
- 3 mm Nut  
Mutter
- BC3 x 16

13

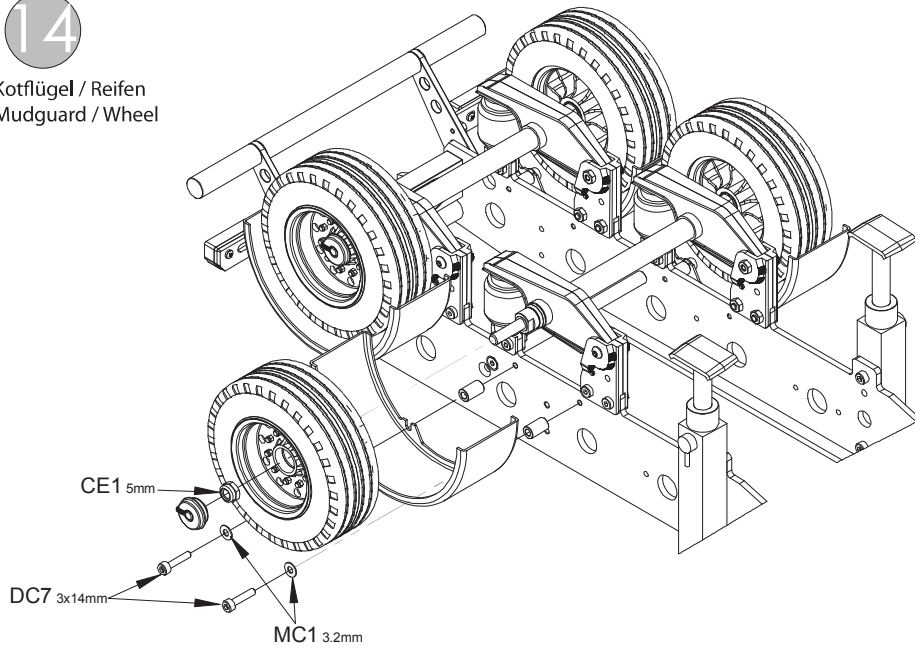
Achsen einbauen  
Axle mounting



- 3x14 mm Screw  
Schraube
- DC7 x 8
- 3.2 mm Washer  
Beilagscheibe
- MC1 x 8
- 5 mm Nut  
Mutter
- CE1 x 4

14

Kotflügel / Reifen  
Mudguard / Wheel

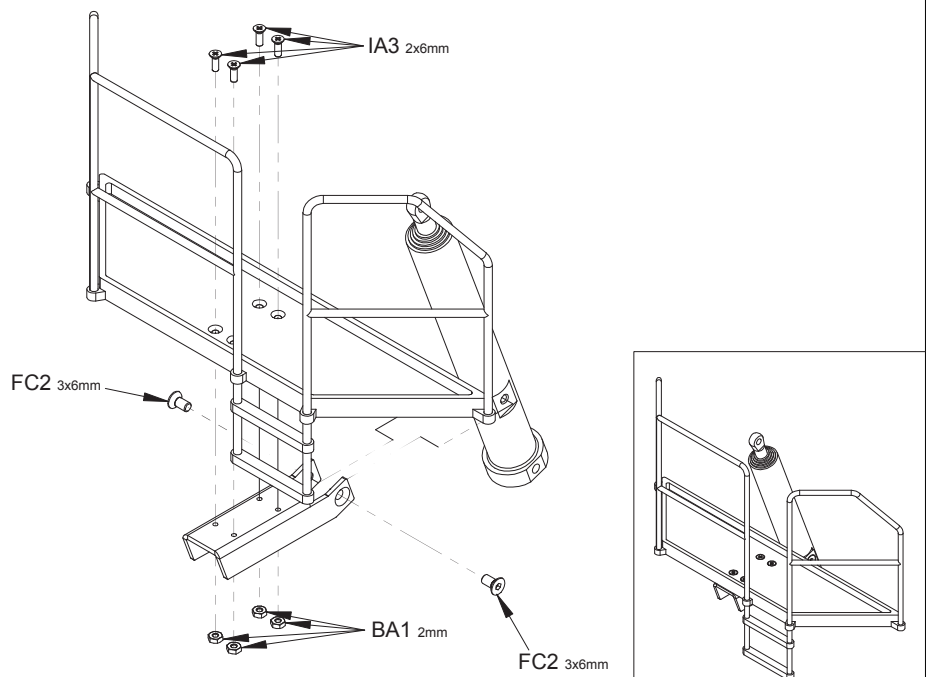


B 15 ~ 23  
BAG B  
BEUTEL B

- 2x6 mm Screw  
Schraube
- IA3 x4
- 2 mm Nut  
Mutter
- BA1 x4
- 3x6 mm Screw  
Schraube
- FC2 x2

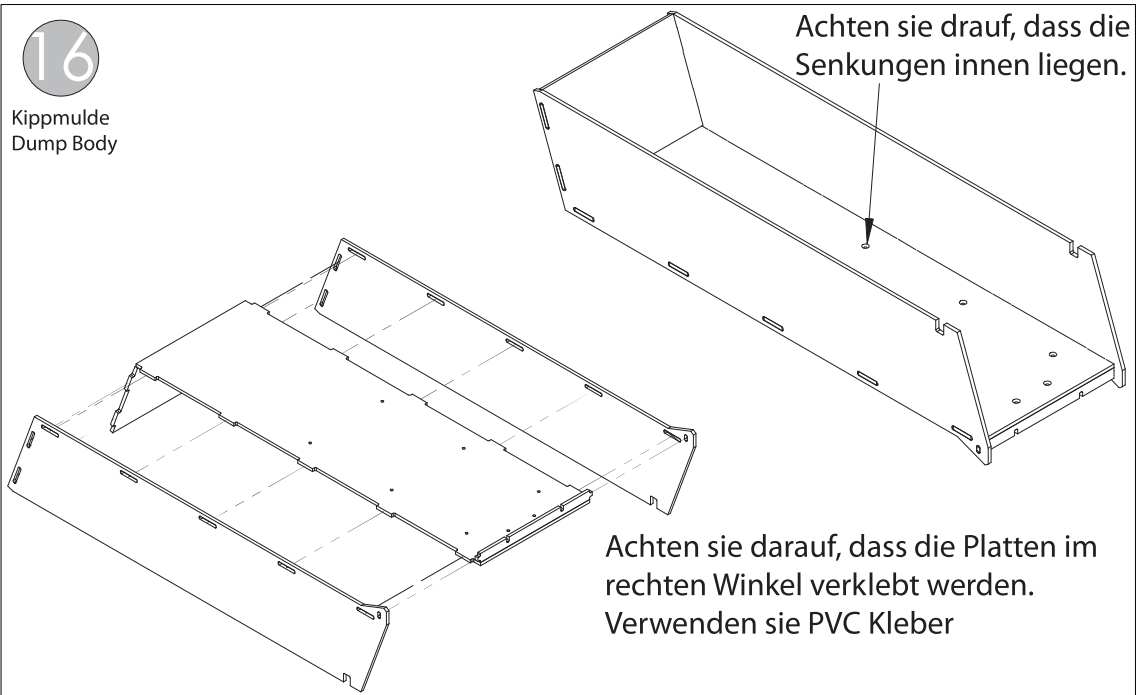
15

Arbeitsbühne  
Operating platform

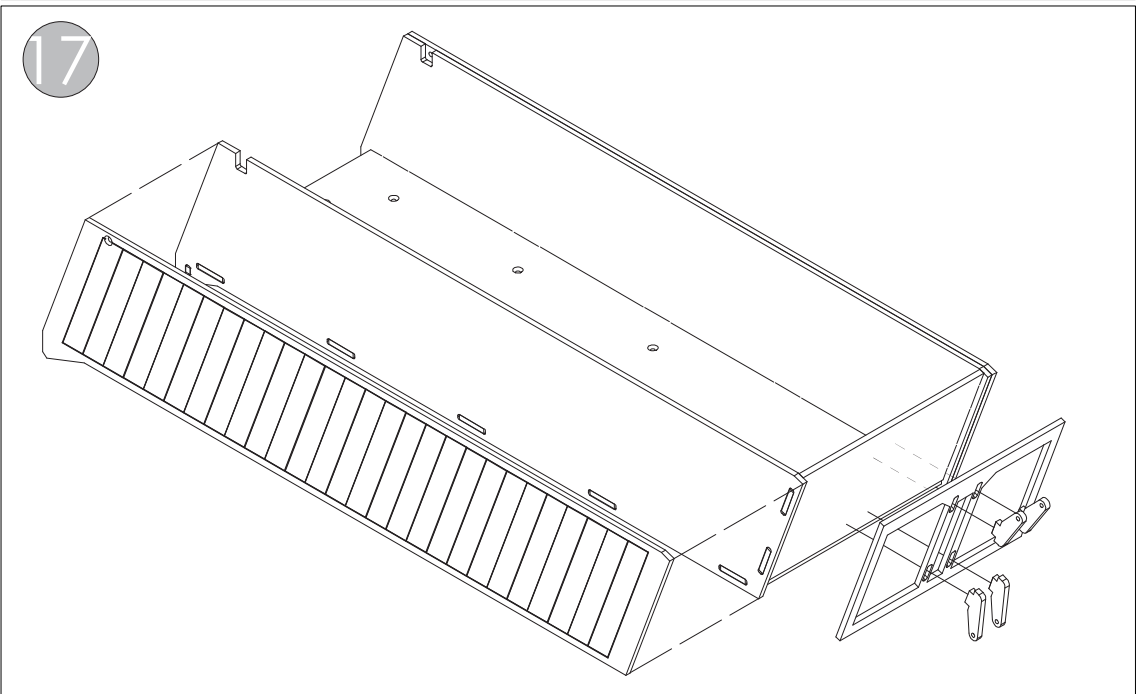


16

Kippmulde  
Dump Body



17



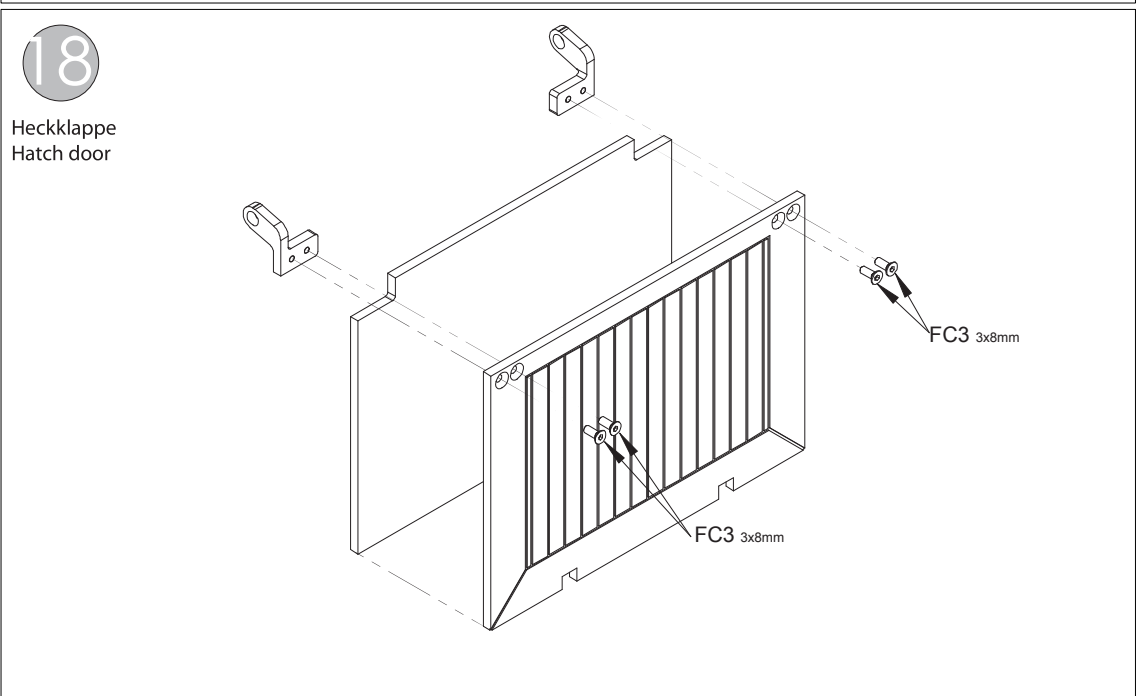
3x8 mm  
Screw  
Schraube



FC3 x 4

18

Heckklappe  
Hatch door

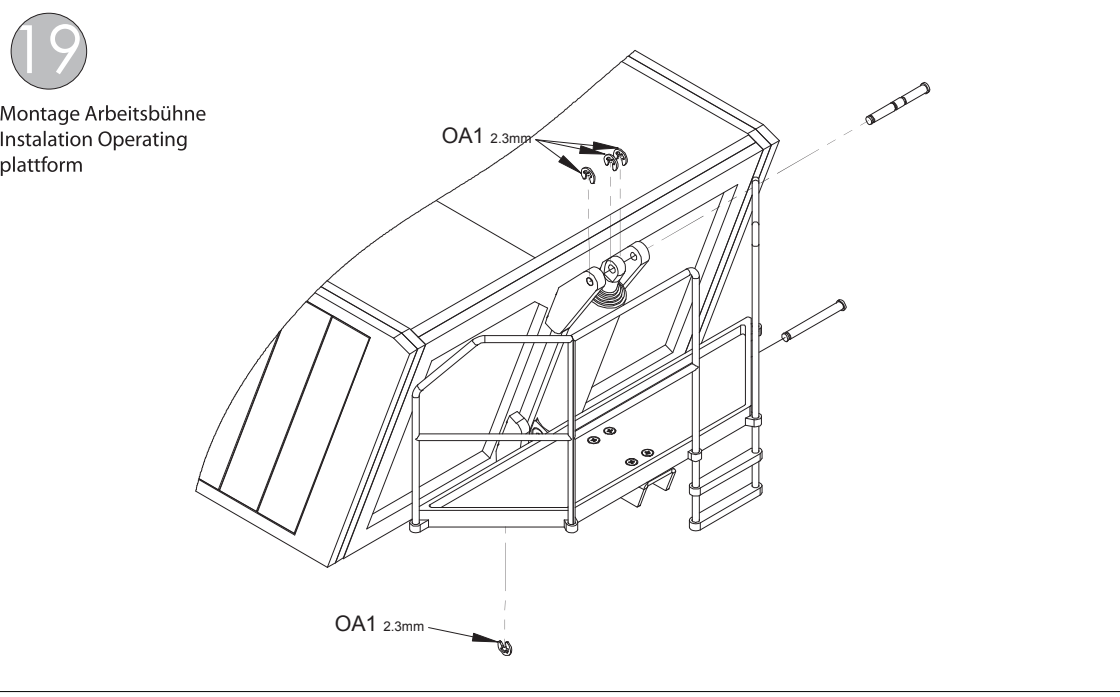




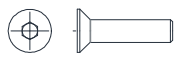
2.3 mm Snap ring  
Sicherungs-  
ring



OA1 x 4



3x12 mm Screw  
Schraube



FC5 x 2

3 mm Nut  
Mutter



CC1 x 2

3x14 mm Screw  
Schraube

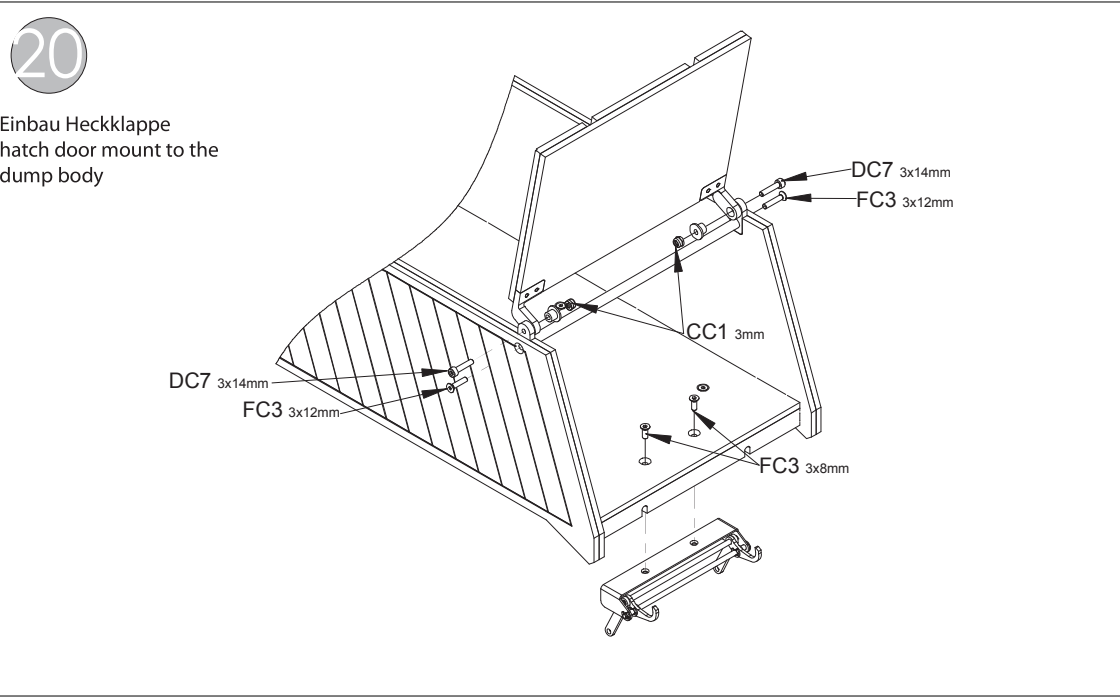


DC7 x 2

3x8 mm Screw  
Schraube



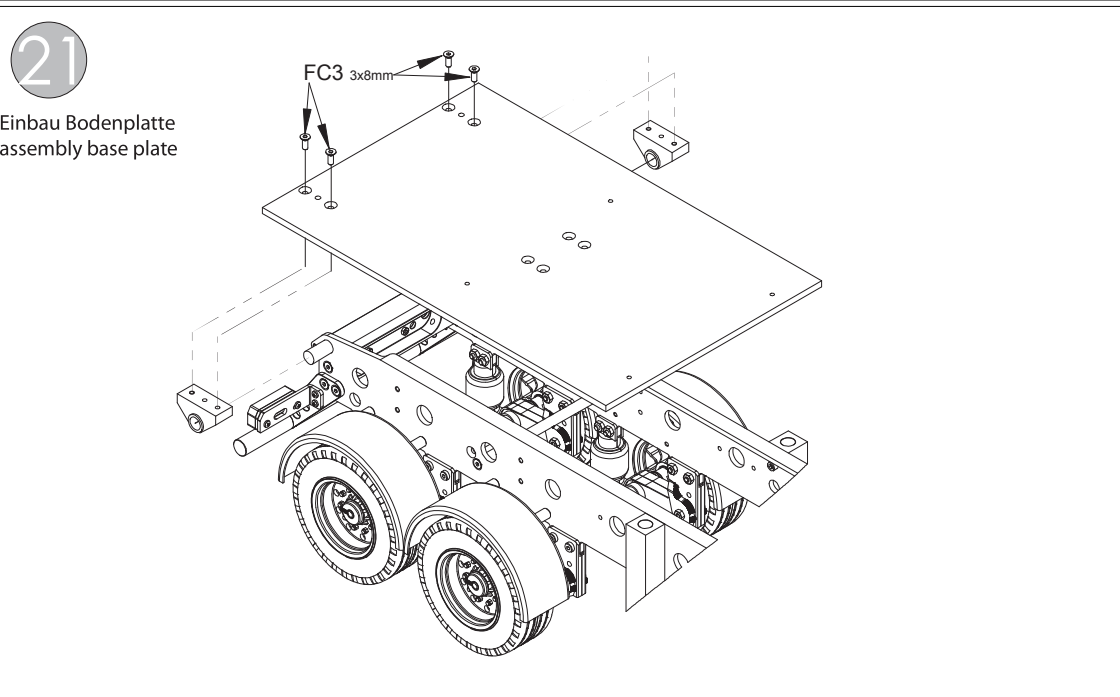
FC3 x 2



3x8 mm Screw  
Schraube



FC3 x 4

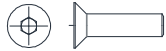


3x8 mm Screw  
Schraube



FC3 x 4

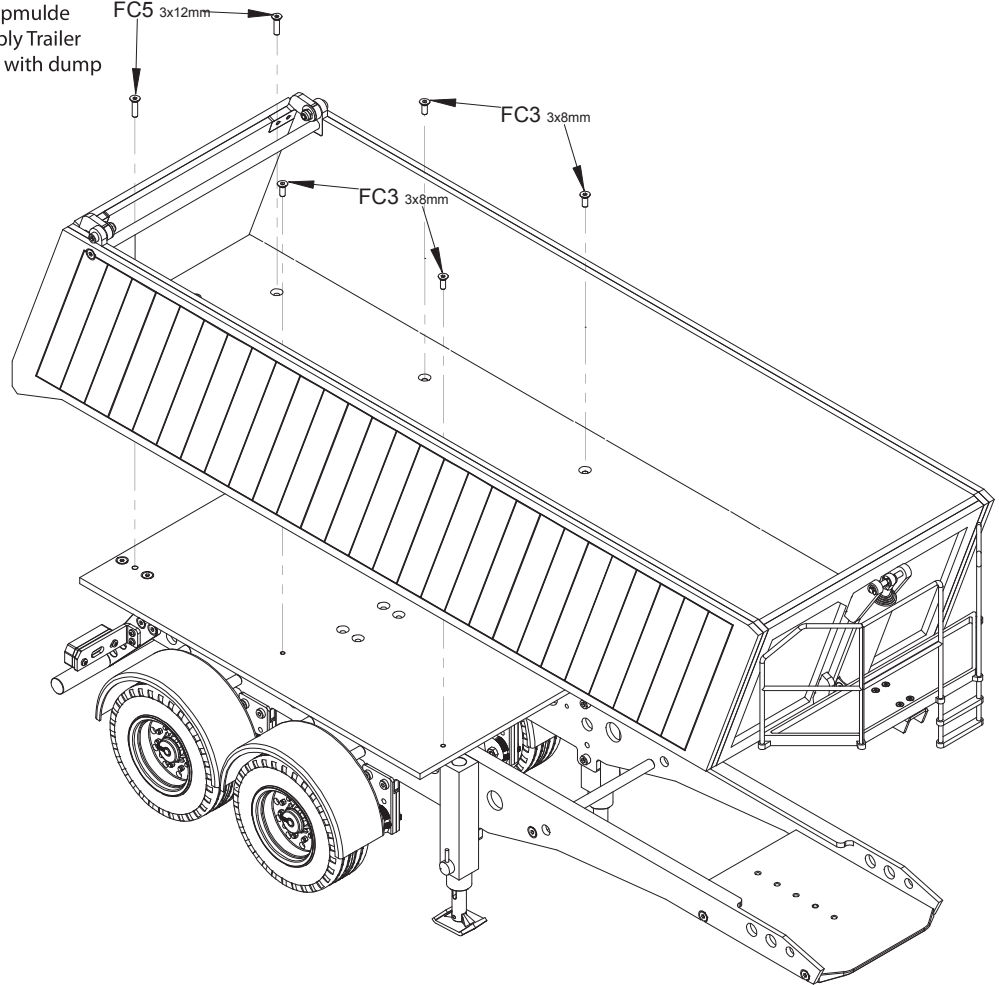
3x12 mm Screw  
Schraube



FC5 x 2

22

Montage des Chassis mit  
der Kippmulde  
Assembly Trailer  
chassis with dump  
body

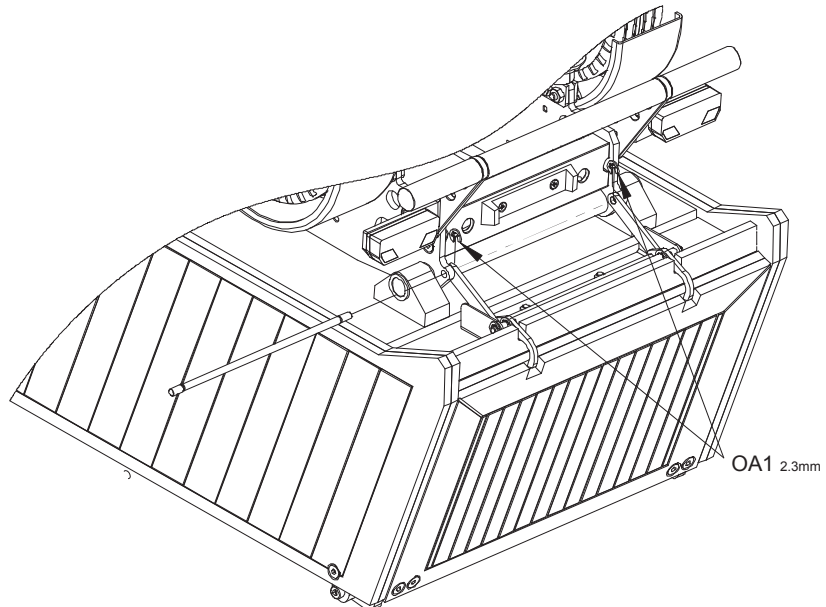


2.3 mm Snap ring  
Sicherungs-  
ring



OA1 x 2

23



## Zubehör / Accessories

500907218 Sattelstützen angetrieben  
Support legs motorized

500907199 Getriebe Motor Sattelstütze  
Gear box motor Support legs

nicht enthalten / sold separately

**24** x2 make  
Satz anfertigen

Einbau des Getriebemotors  
Attaching of the Gear box  
motor

Option: 500907199

Getriebemotor Stützen  
(2x benötigt)

Gear box motor Support legs  
(2pcs required)

1.6x4 mm Screw  
Schraube



IA4 x4

3x6x0.2 mm Washer  
Beilagscheibe



NC2 x2

3x3 mm Screw  
Schraube



JC1 x2

2x5 mm Screw  
Schraube



DA3 x4

3x8 mm Screw  
Schraube

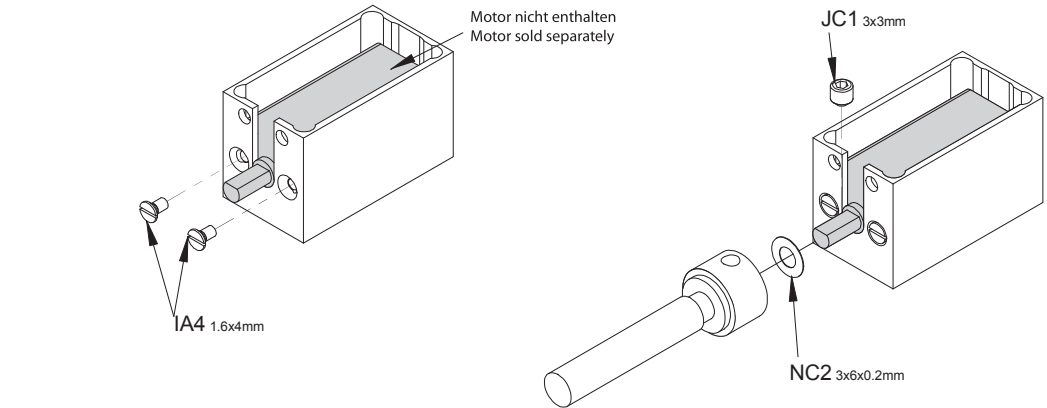


FC3 x2

3x6 mm Screw  
Schraube



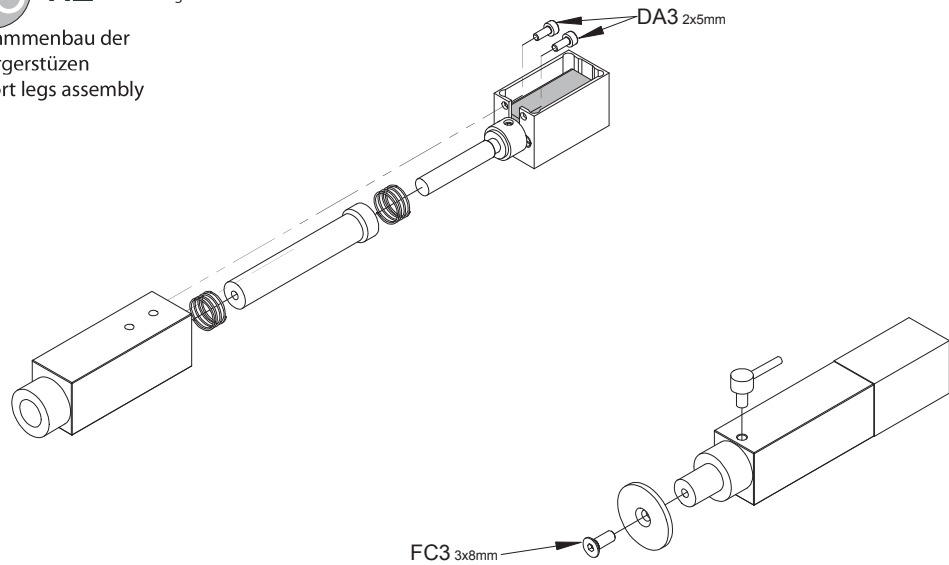
DC3 x4



OP 1

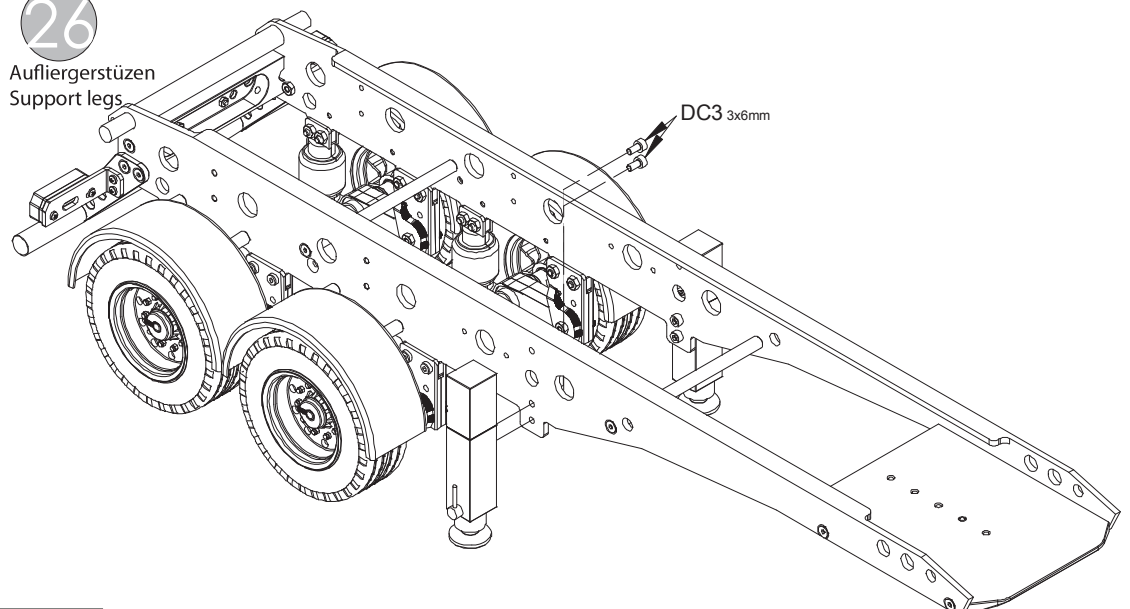
**25** x2 make  
Satz anfertigen

Zusammenbau der  
Aufliegerstützen  
Support legs assembly



OP 1

**26**  
Aufliegerstützen  
Support legs



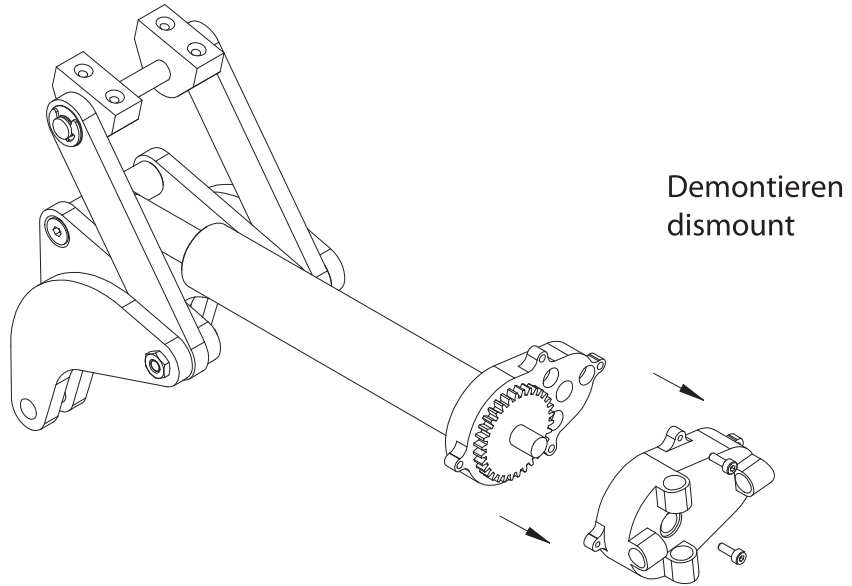
OP 1

**Zubehör / Accessories**

500907217 Kippspindel/ Spindel drive  
500907166 Getriebemotor Kippspindel  
Gear box motor Spindle drive

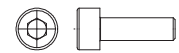
nicht enthalten / sold separately

27



OP 2

3x8 mm Screw  
Schraube



DC4 x3

6x12x0.2 mm Washer  
Beilagscheibe



NF2 x1

3x5 mm Screw  
Schraube



JC3 x1

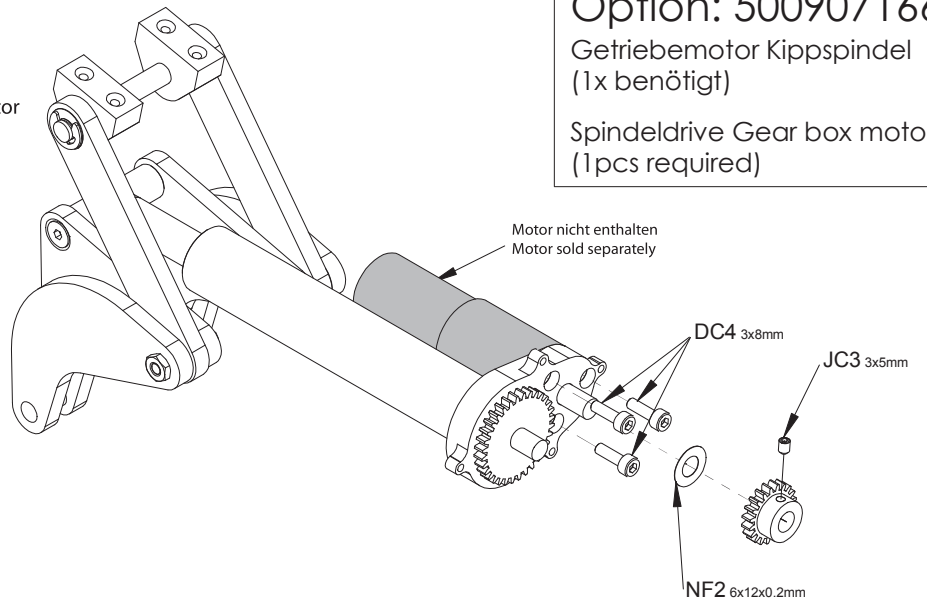
28

Einbau Getriebemotor

**Option: 500907166**

Getriebemotor Kippspindel  
(1x benötigt)

Spindel drive Gear box motor  
(1 pcs required)



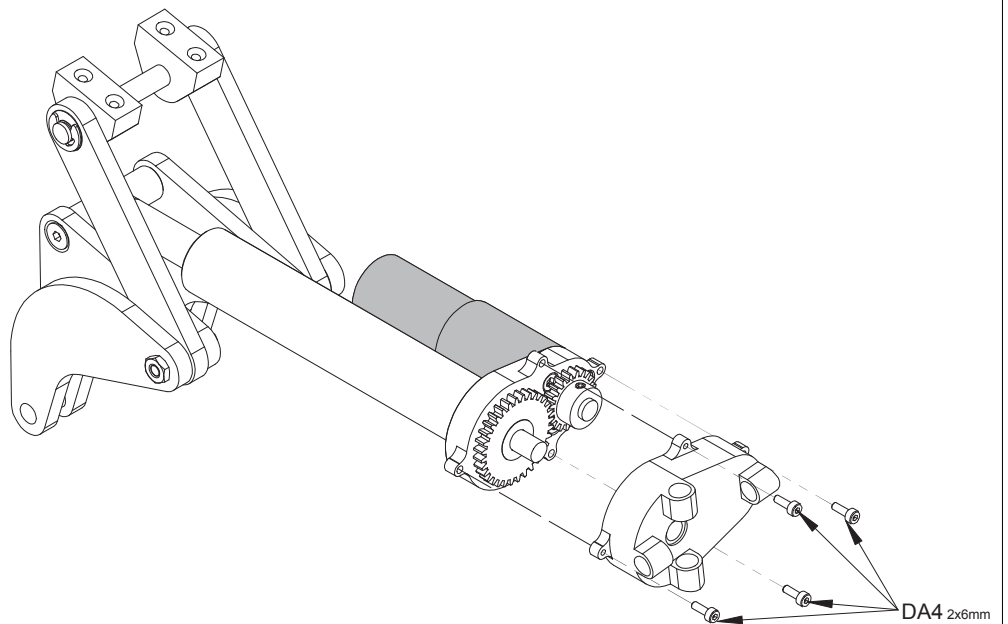
OP 2

2x6 mm Screw  
Schraube



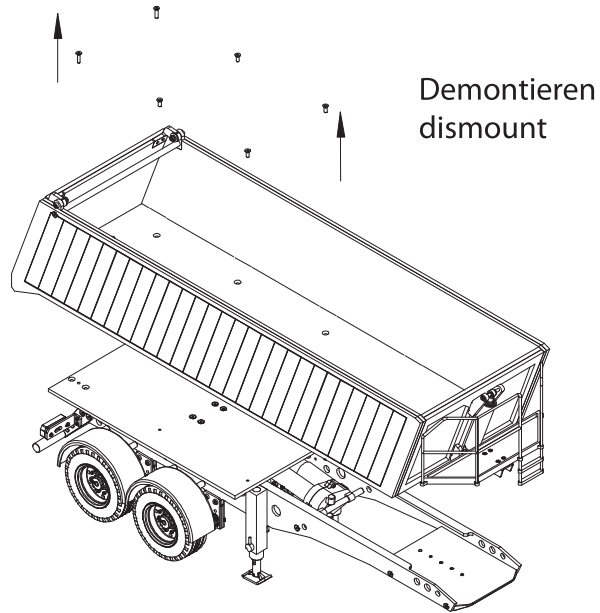
DA4 x4

29



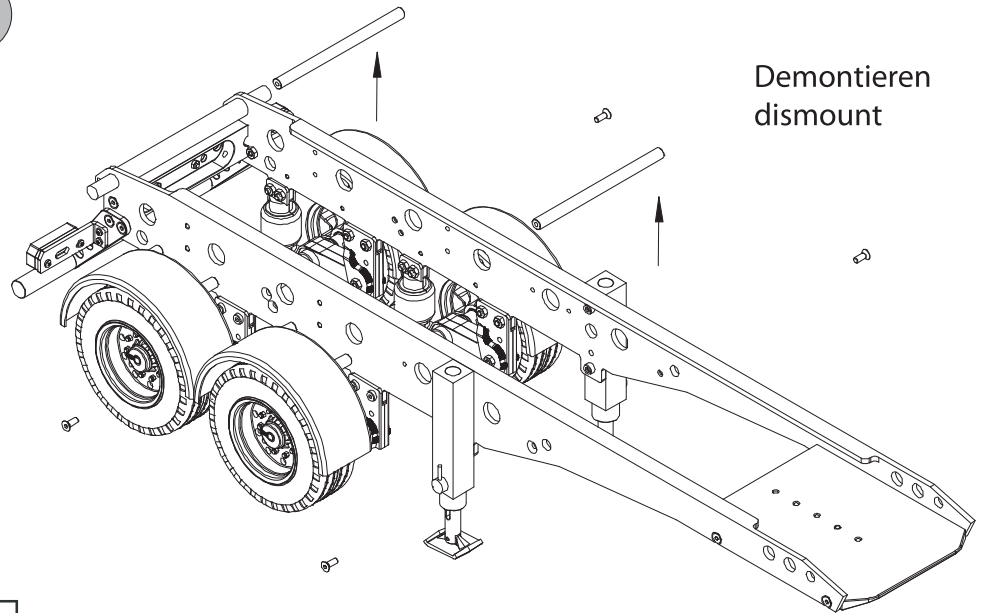
OP 2

30



OP 2

31



OP 2

10x6 mm Spacer  
Distanzstück



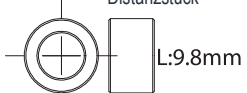
XB8 x2

10x6 mm Spacer  
Distanzstück



XB9 x1

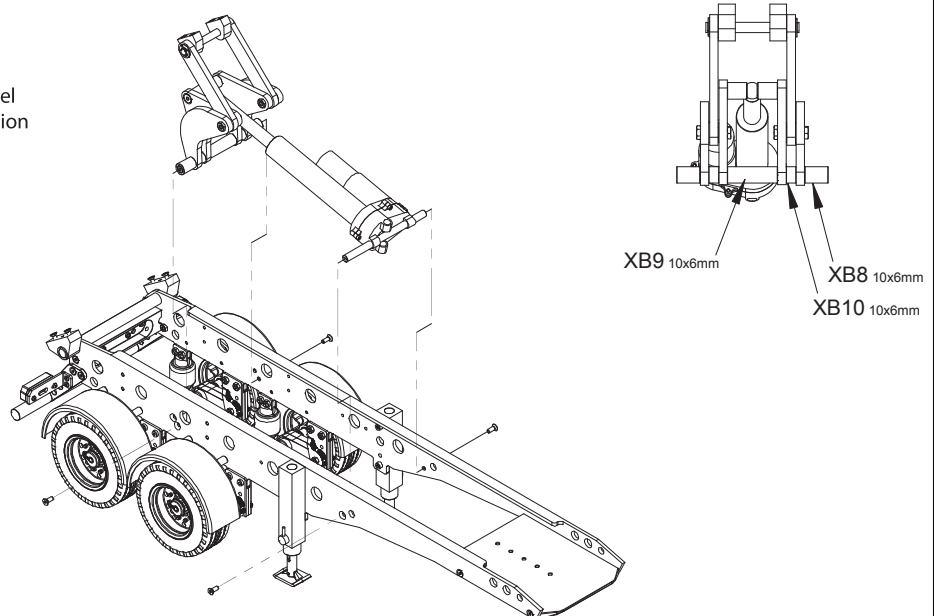
10x6mm Spacer  
Distanzstück




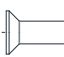
XB10 x2

32

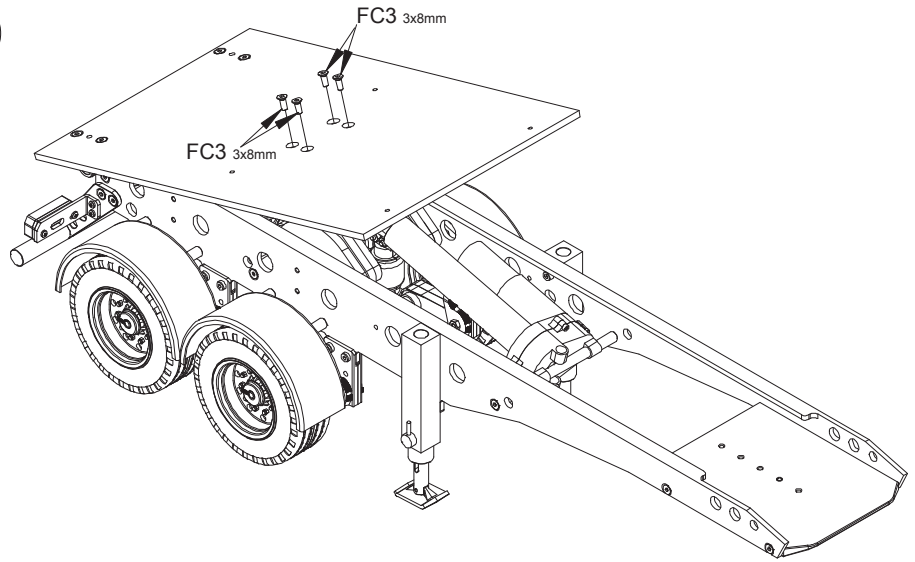
Einbau der Kippspindel  
Spindel drive installation



OP 2

3x8 mm Screw Schraube  
  
 FC3 x4  


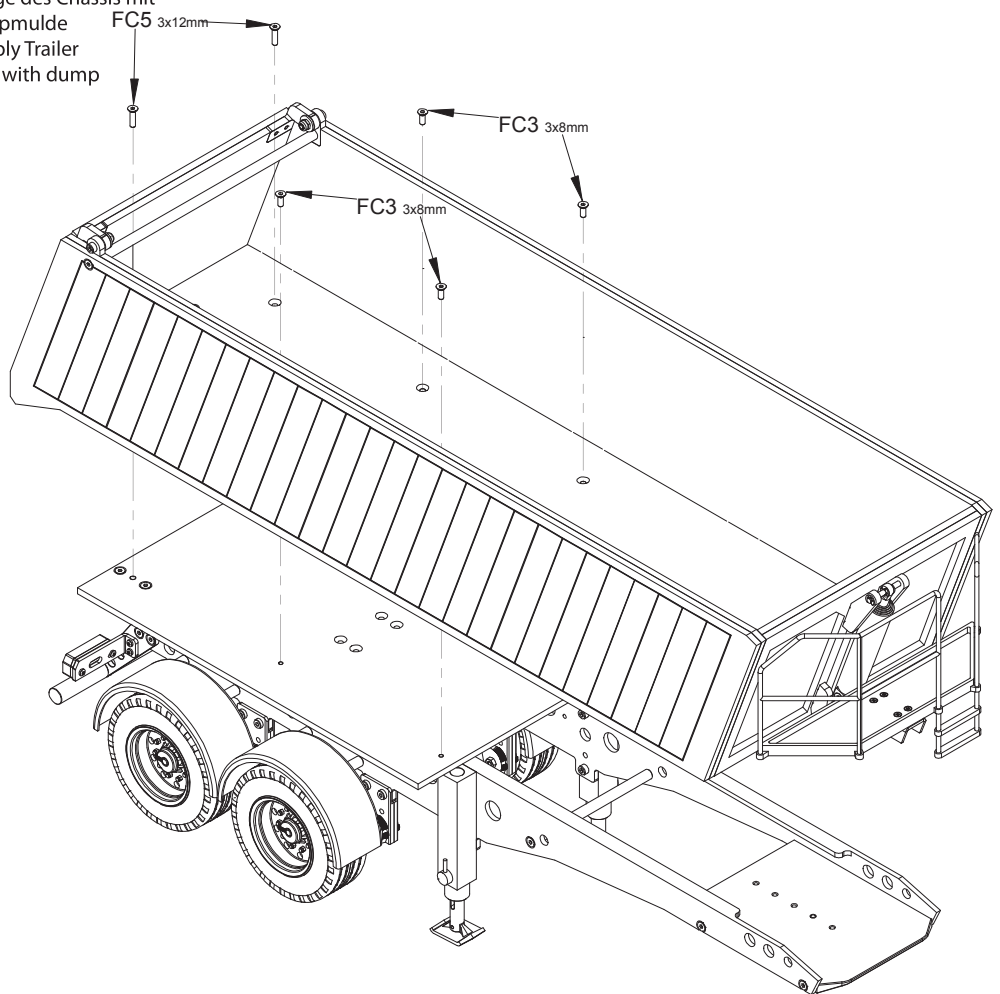
33



OP 2

34

Montage des Chassis mit der Kippmulde  
 Assembly Trailer chassis with dump body



OP 2



TAMIYA-CARSON  
Modellbau GmbH & Co. KG

Werkstraße 1 // D-90765 Fürth // [www.carson-modelsport.com](http://www.carson-modelsport.com)

**03675 7333 343**

Service-Hotline for Germany: Mo-Do 8.00-17.00 Uhr // Fr 8.00 -14.30 Uhr  
Carson-Model Sport // Abt. Service // Mittlere Mutsch 9 // 96515 Sonnenberg  
[www.service.carson-modelsport.com](http://www.service.carson-modelsport.com)