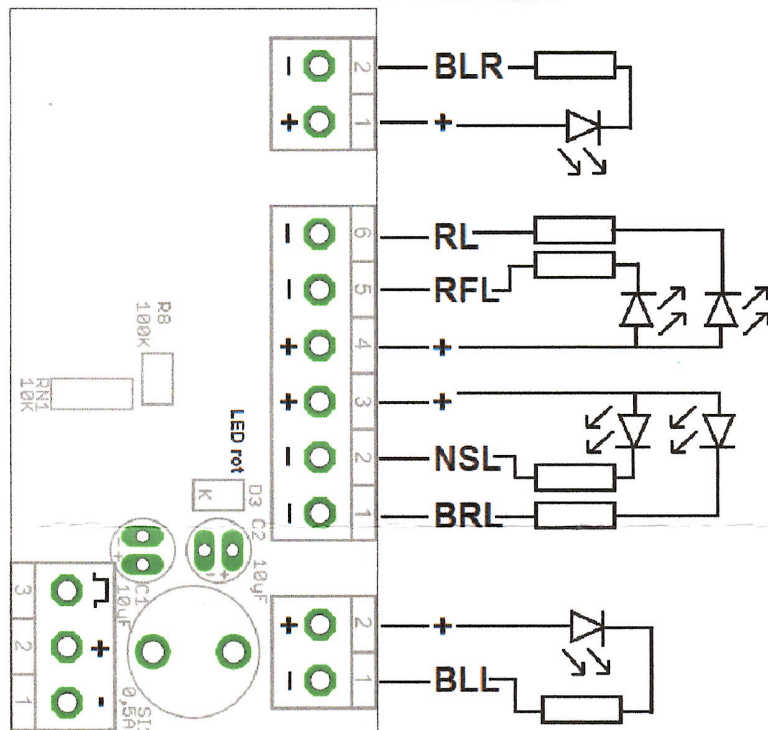


Seriell Parallel Konverter für LEDs Bestell Nr.: 13-00416

Der Seriell Parallel Konverter ermöglicht den Anschluss von Einzel LEDs mit Widerstand oder Beleuchtungsplatinen für LEDs mit gemeinsamer Plus am den seriellen LED Ausgang der Tamiya IR Empfängeranlage 70000.

Den Anschluss des Seriell Parallel Konverters nach dem Übersichtsplan vornehmen.

Anschluss der LEDs nach dem folgenden Plan vornehmen.



Alle Plus Ausgänge (+) sind untereinander verbunden. Die Ausgänge sind mit 70mA belastbar. LEDs können parallel an den Ausgängen angeschlossen werden.

Die Kontroll LED leuchtet bei Spannung an der 3 poligen Leiste an 1 (-) und 2 (+). Die 0,5 Ampere Sicherung schützt die Ausgänge vor Zerstörungen.

Technische Daten

Größe : 45,5x23,5mm

Ausgänge: 6x70mA

Spannung: 6-12V