



For Germany

Service-Hotline: Montag-Donnerstag
8.00 Uhr - 17.00 Uhr
Freitag
8.00 Uhr - 14.30 Uhr
01805 - 73 33 00 (14ct/min)

Service-Adresse: CARSON-Model Sport
Abt. Service
Mittlere Motsch 9
96515 Sonneberg



CARSON-MODEL SPORT
by DICKIE-TAMIYA Modellbau GmbH & Co. KG
Werkstraße 1 DE-90765 Fürth/Germany
www.carson-modelsport.com

Art.-Nr. 500907218



Sattelstützen angetrieben *Support legs motorized*

- Ⓛ Bauanleitung
- Ⓛ Instruction Manual



Art.-Nr. 500907218

Zubehör / Accessories

500907199 Motor Sattelstütze
Motor Support legs
nicht enthalten / sold separately

1 x2 make Satz anfertigen

Einbau des Getriebemotors
Attaching of the Gear box motor

Option: 500907199

Getriebemotor Stützen
(2x benötigt)

Gear box motor Support legs
(2pcs required)

1.6x4 mm Screw Schraube

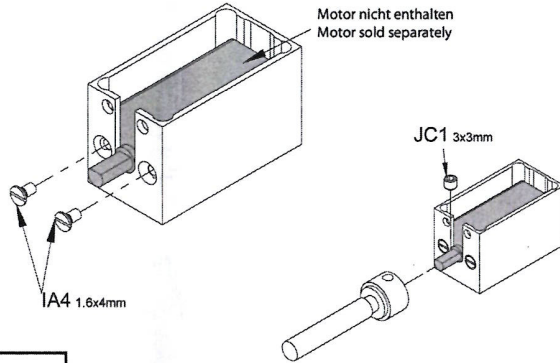


IA4 x4

3x3 mm Screw Schraube

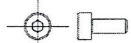


JC1 x2



OP 1

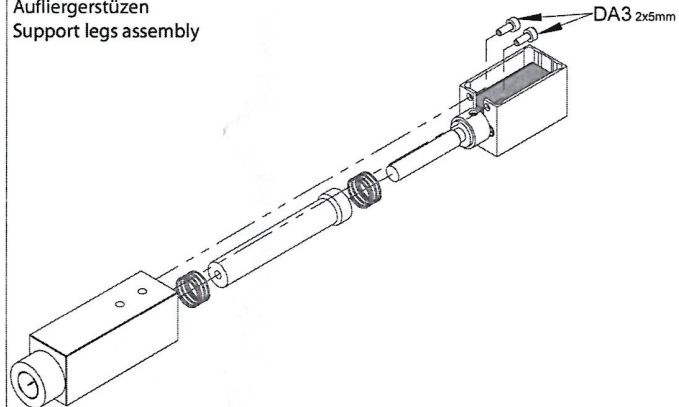
2x5 mm Screw Schraube



DA3 x4

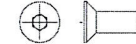
2 x2 make Satz anfertigen

Zusammenbau der Aufliegerstützen
Support legs assembly



OP 1

3x8 mm Screw Schraube



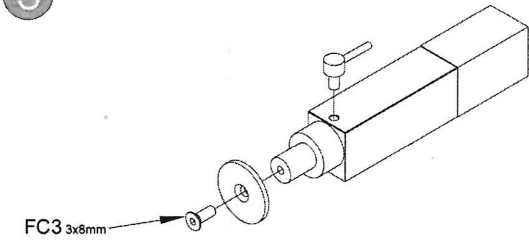
FC3 x2

3x12 mm Screw Schraube

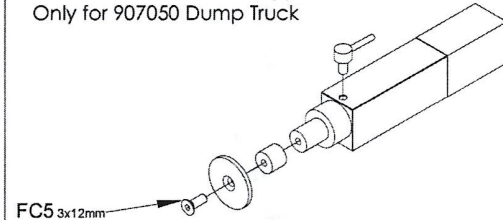


FC5 x2

3



Nur bei 907050 Muldenkipper
Only for 907050 Dump Truck

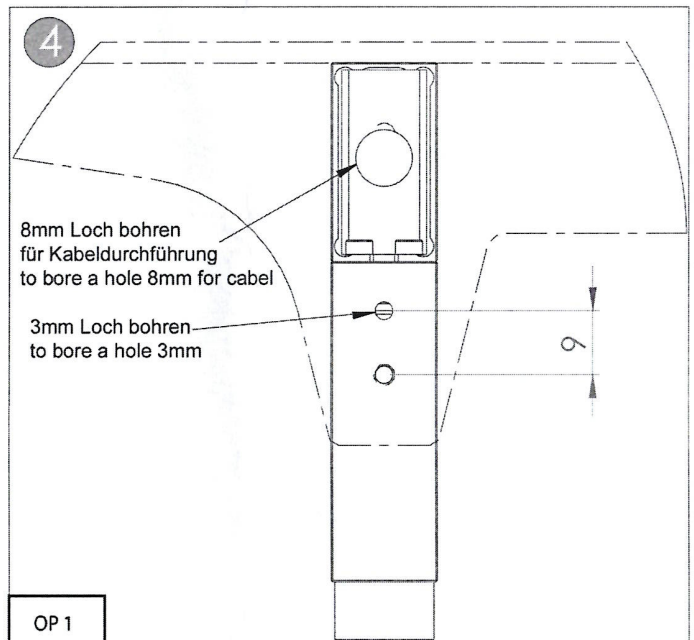


OP 1

4

8mm Loch bohren für Kabeldurchführung
to bore a hole 8mm for cabel

3mm Loch bohren
to bore a hole 3mm



OP 1