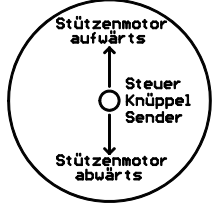


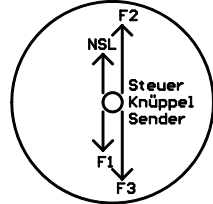
ANSCHLUSSPLAN FÜR IR TAMIYA SENDER 70001 MIT 4 AUS 1 UND 2 AUS 1 DECODER AN TAMIYA MFC-01 Rücklichter mit LED Rücklichtplatinen 10203 und 10304

Einstellanleitung Rücklicht / Bremslicht
 IR Anlage testen mit Blinker links und Blinker rechts
 Wenn Blinker zur Anhängeranlage nicht funktioniert Verkabelung prüfen
 Einstellen Rücklicht und Bremslicht
 Einstellpoti Rücklicht und Bremslicht in Richtung 1 drehen
 Zugfahrzeug Rücklicht ein / Bremslicht aus
 Einstellpoti Rücklicht in Richtung 2 drehen
 bis im Anhänger das Rücklicht an ist
 Zugfahrzeug Bremslicht ein / Rücklicht aus
 Einstellpoti Bremslicht in Richtung 2 drehen
 bis im Anhänger das Bremslicht an ist
 Damit ist die Einstellung Rücklicht / Bremslicht beendet

Schaltfunktion Propkanal 2
 2 Schaltfunktionen aus 1 Propkanal
 Schaltfunktion Stützenmotor aufwärts
 Schaltfunktion Stützenmotor abwärts
 Beide Schaltfunktionen sind Tastfunktionen
 Steuerknüppelfunktion Stützenmotor aufwärts und Stützenmotor abwärts kann getauscht sein
 Statt Steuerknüppel kann auch ein Kippschalter mit Neutralstellung und einer Taststellung nach Unten und Oben verwendet werden



Schaltfunktion Propkanal 1
 4 Schaltfunktionen aus 1 Propkanal
 Schaltfunktion NSL Senderknüppel kurz nach oben
 Schaltfunktion 2 Senderknüppel lang nach oben
 Schaltfunktion 1 Senderknüppel kurz nach unten
 Schaltfunktion 3 Senderknüppel lang nach unten
 Steuerknüppel unten und oben kann getauscht sein
 Statt Steuerknüppel kann auch ein Kippschalter mit Neutralstellung und einer Taststellung nach Unten und Oben verwendet werden
 Funktion NSL und F1 sind Speicherkanäle
 F2 und F3 sind bei gesteckter BR1 Speicherkanäle
 F2 und F3 sind bei offener BR1 Tastkanäle



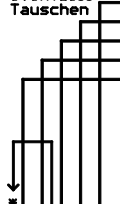
Einstellung der IR Sendeleistung
 Das Poti für die IR Sendeleistung ganz nach + drehen
 IR Verbindung prüfen mit Blinker
 Poti in Richtung - drehen bis Verbindung unterbrochen ist
 Poti wieder ein etwas in Richtung + drehen
 Bei Übertragung durch Königsbolzen die Sendeleistung durch Drehen in Richtung - reduzieren sodass der IR Empfänger nicht übersteuert wird
 Damit ist die Einstellung IR Sendeleistung beendet



Rücklicht Platine links 10303 7,2 Volt
 Rücklicht Platine rechts 10304 7,2 Volt

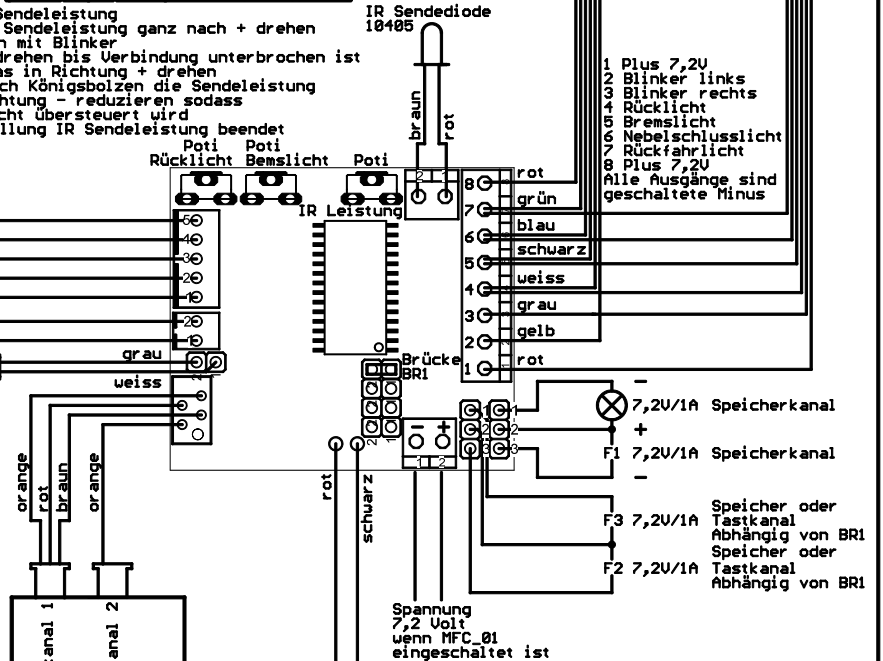
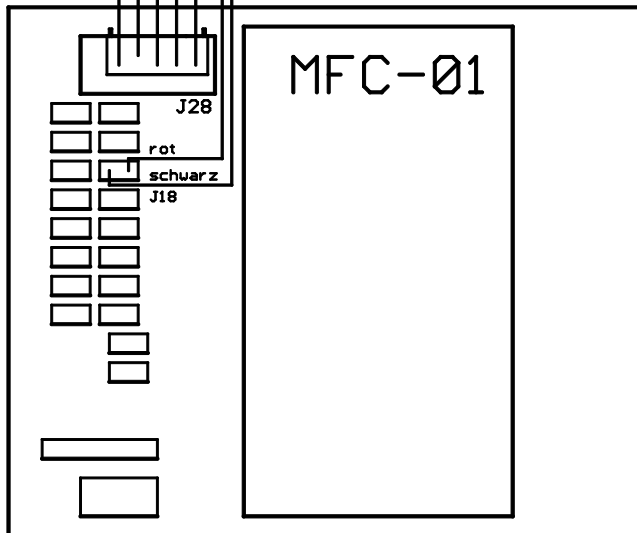
Der IR Tamiya Sender 70001 steuert bei dem IR Empfänger 70000 folgende Funktionen
 IR Anhängeranlage 70000
 1 Rücklicht und Kasteneckenbeleuchtung
 2 Bremslicht
 3 Blinker links
 4 Blinker rechts
 5 Nebelschlusslicht
 6 Rückfahrlicht
 7 Funktion 1
 8 Funktion 2
 9 Funktion 3
 10 Motorstütze aufwärts
 11 Motorstütze abwärts

* Bemerkung eventuell Tauschen



* Bemerkung Blinkt am Zugfahrzeug der Blinker links und am Anhänger der Blinker rechts, obwohl die am Anhänger richtig angeschlossen sind muss am 5 poligen Stecker an der IR Sendeplatine die Kabel der Farbe rot und schwarz getauscht werden!

folgende Funktionen sind am Tamiya IR Sender 70001 verfügbar
 1 Rücklicht und Kasteneckenbeleuchtung
 2 Bremslicht
 3 Blinker links
 4 Blinker rechts
 5 Nebelschlusslicht
 6 Rückfahrlicht
 7 Funktion 1
 8 Funktion 2
 9 Funktion 3



Spannung 7,2 Volt wenn MFC_01 eingeschaltet ist

