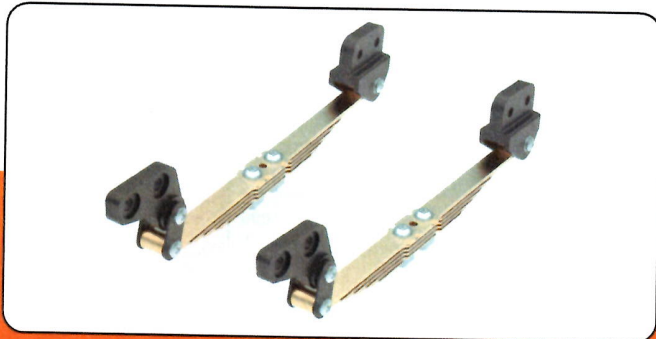


# SCALEDRIVE

POWERED BY SCALEART



## Art.Nr.: 71000310 - Blattfeder

Kompatibel mit allen gängigen Nutzfahrzeug-Modellbausätzen in den Maßstäben 1:13 - 1:16

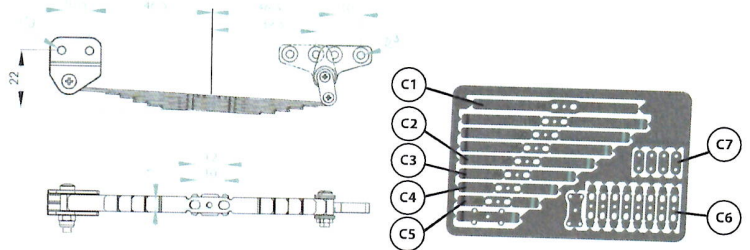
- glasfaserverstärkte Kunststofffederböcke
- alle Schrauben aus rostfreiem Stahl
- Federblätter aus Titanbronze
- für normale Fahrgestellhöhe und höher gelegte Off Road Fahrzeuge
- ein hohes Maß an variablen Montagemöglichkeiten



www.SCALEDRIVE.de



ScaleART OHG - Schillerstraße 3-7 - D 67165 Waldsee  
Tel.: +49 (0) 6236-416651 - Mail: info@scaleart.de



A	Teilesatz Blattfeder	2	15000211
B	Teilesatz Distanzstücke	2	15000216
C	Teilesatz Federblätter	2	15000072
01	Rohr 4x1x6,5	4	36041006
02	Rohr 4x0,5x6,5	2	36045006
03	Blattfeder mit Auge	2	15000113
04	Schraube M2x12	5	32000015
05	Schraube M3x8	5	32000053
06	Schraube M3x10	5	32000054
07	Schraube M3x14	5	32000056
08	Schraube M3x16	8	32000057
09	Schraube M3x25	5	32000060
10	Schraube M3x30	5	32000061
11	Mutter M2	5	32000002
12	Mutter M3	14	32000004
13	Mutter selbstsichernd M3	3	32000913

Zur Montage wird das folgende Werkzeug benötigt:

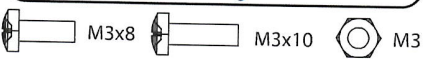
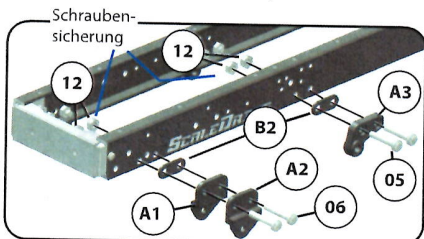


- Kreuzschlitzschraubendreher
- Steckschlüssel 4,0mm
- Steckschlüssel 5,5mm
- Spitzzange
- Seitenschneider
- Skalpell
- Schraubensicherung mittelfest
- kleine Feile

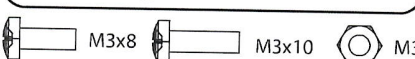
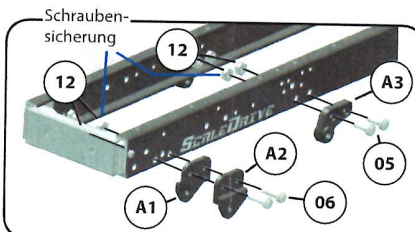
- Art.Nr.: 96000007
- Art.Nr.: 96000016
- Art.Nr.: 96000018
- Art.Nr.: 96000051
- Art.Nr.: 96000052
- Art.Nr.: 96000036
- Art.Nr.: 60000504

Dieses Modell ist kein Spielzeug und für Jugendliche unter 14 Jahren nicht geeignet. Jegliche technische Änderung und Modifikation behalten wir uns vor. Für Irrtümer und Druckfehler übernehmen wir keine Haftung. Nachdruck und Vervielfältigung sind nur mit unserer ausdrücklichen, schriftlichen Genehmigung gestattet.

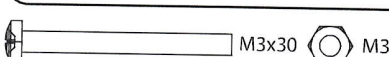
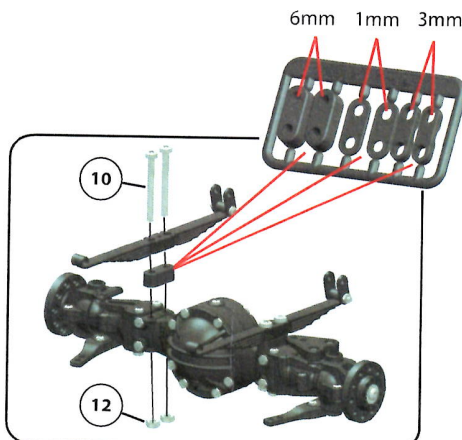
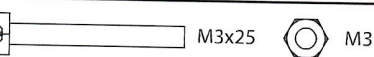
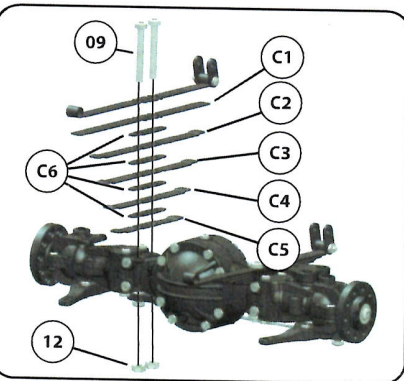
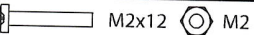
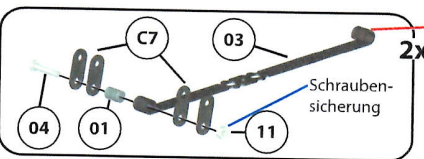
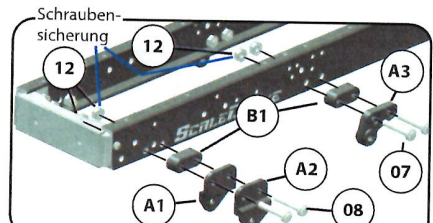
Maßstab 1:14,5 - 1:16 Rahmenbreite 60mm  
mit ScaleDRIVE Achsen Federspur 67mm



Maßstab 1:14 (Tamiya) Rahmenbreite 62mm  
mit ScaleDRIVE Achsen Federspur 67mm



Maßstab 1:14 (Tamiya) Rahmenbreite 62mm  
mit Tamiya Achsen Federspur 79mm



Für geländegängige Off Road Fahrzeuge kann zwischen Blattfeder und Achse noch ein Distanzstück zur Höherlegung des Fahrgestelles eingebaut werden. Hier können Sie zwischen verschiedenen Maßen auswählen oder auch die Distanzstücke untereinander kombinieren.

