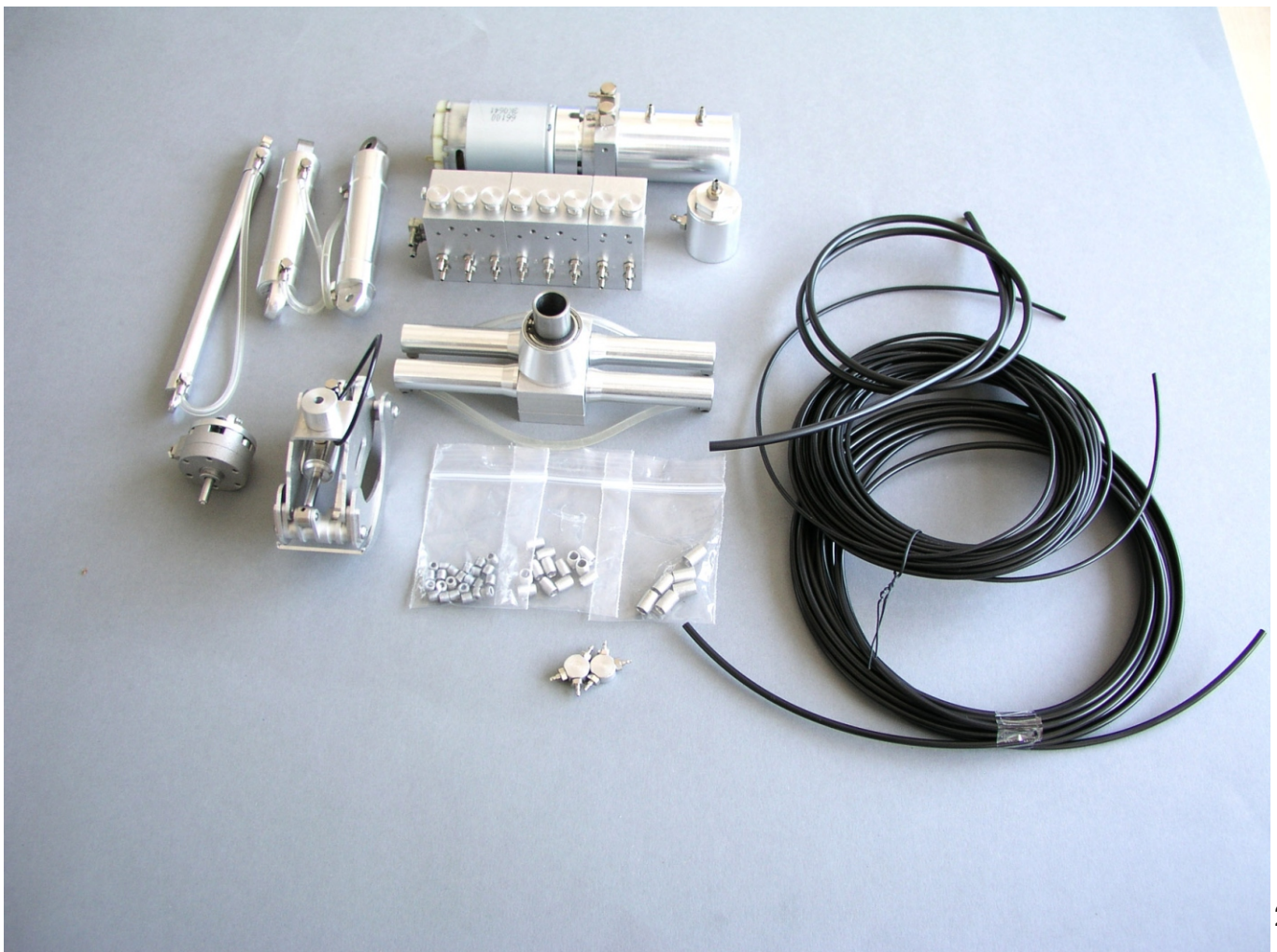
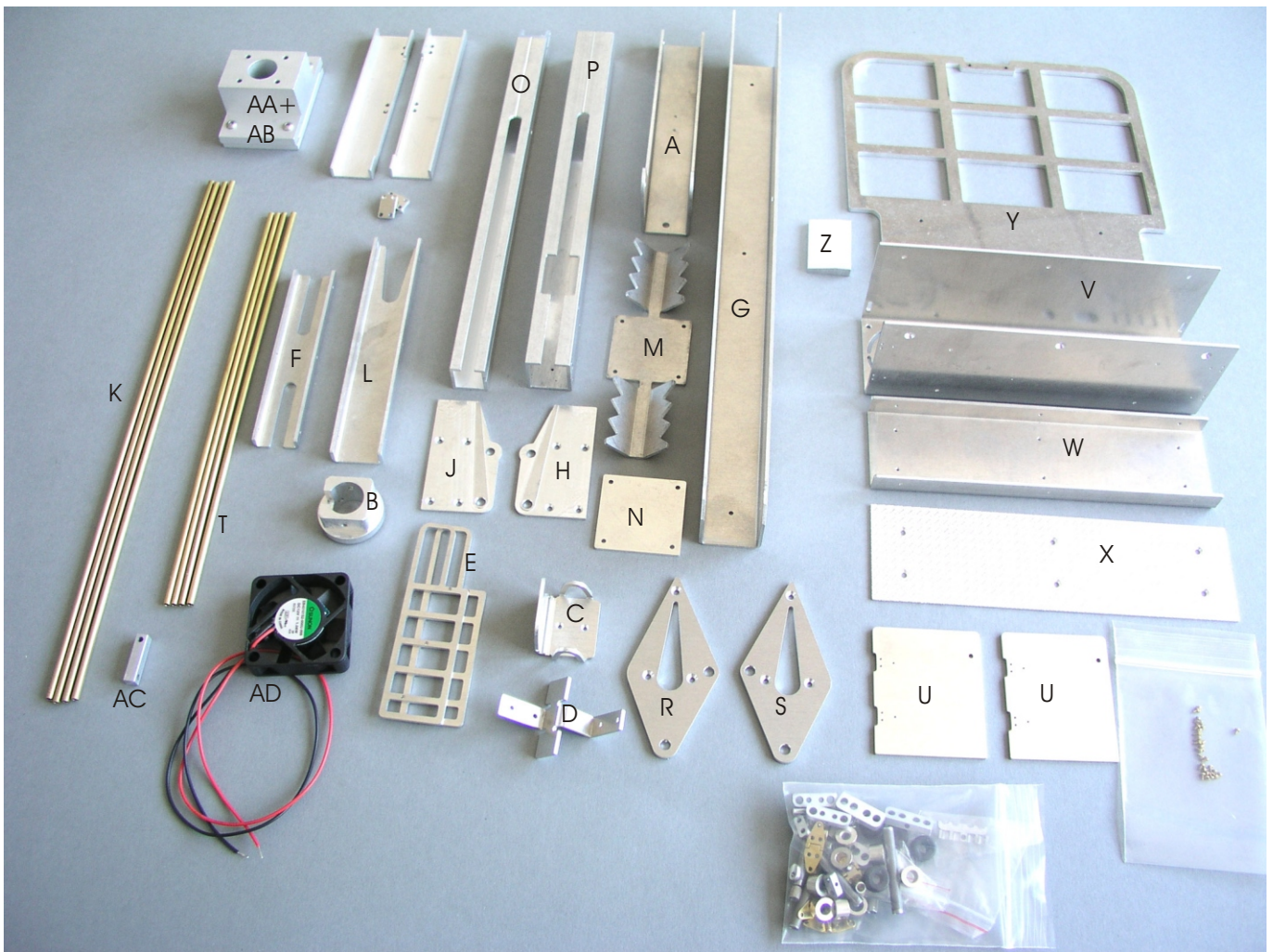


Bauanleitung Langholzkran





Stückliste

A 1 Hauptarm
B 1 Kranaufnahme
C 1 Sitz
D 1 Sitzhalter
E 2 Treppenseitenteile
F 1 Deckblech 1.Arm
G 1 2.Arm
H 1 Aufsatzblech 2.Arm links
J 1 Aufsatzblech 2.Arm rechts
K 4 Ms-Rohr 275mm
L 1 Füllblech 2.Arm
M 1 Holzstütze
N 1 Spannplatte
O 1 4.Arm
P 1 3.Arm
R 1 Seitenblech 3.Arm rechts
S 1 Seitenblech 3.Arm links
T 4 Ms-Rohr 210mm
U 2 Seitentüren
V 1 Kastenunterteil
W 1 Kastenoberteil
X 1 Riffelblech
Y 1 Kranauflage
Z 1 Ablegehilfe
1 Schrumpfschlauch 250mm schwarz
AA 1 Kranhalter Tamiya oder Wedico
AB 1 Spannplatte
AC 1 Schwenkantriebsaufnahme Tam. oder Wed.
AD 1 Lüfter

Schlauchhalter :
2 Stück 2fach 2mm B1,6
2 Stück 4fach 3mm geteilt
3 Stück 4fach 3mm B2,0
2 Stück 4fach 2+2 M2
1 Stück 2fach 2mm M2

ohne Bild :
1 Klemmblech dünn

Hydraulikkomponenten :
1 Hubzylinder 1.Arm
1 Hubzylinder 2.Arm
1 Ausschubzylinder Teleskop
1 Schwenkzylinder 4-9-360
1 Hydraulikpumpe A
1 Filter Standart
1 Steuerventil 8 fach (inkl.Abstützung)
1 Schwenkantrieb Greifer
1 Holzgreifer
1 m H058
5 m H052
8 m H050
13 Sicherungshülse H020
24 Sicherungshülse H031
6 Sicherungshülse H021
2 Y-Stücke H033Y
1 Öl 0,25 L
1 Satz Entstörkondensatoren

Stückliste Schrauben

24 Din 84 M1x2 extra Tüte
10 Din 125 3,3
8 Din 913 M3x3
22 Din 934 M1,6
14 Din 934 M2
2 Din 934 M3
2 Din 965 M1,6x6
8 Din 965 M2x3
12 Din 965 M2x4
4 Din 965 M2x5
6 Din 965 M3x4
1 Din 985 M2
2 Din 988 3x6x1
4 Din 988 4x8x0,5
6 Din 988 4x8x1
8 Din 7380 M3x4
3 Din 7380 M3x5
6 Din 7380 M3x8
4 Din 7985 M1,6x8
6 Din 7985 M1,6x10
4 Din 7985 M2x5
4 Din 7985 M2x6
3 Din 7985 M2x12
1 Din 7985 M2x20
4 Din 7985 M2,5x22
2 Din 7985 M3x6
2 Din 7985 M3x8
4 Din 7985 M3x16

Hilfsrahmen Tamiya :

1 Hilfsrahmen links
1 Hilfsrahmen rechts
4 Laschen
16 Din 7985 M2x6
16 Din 934 M2

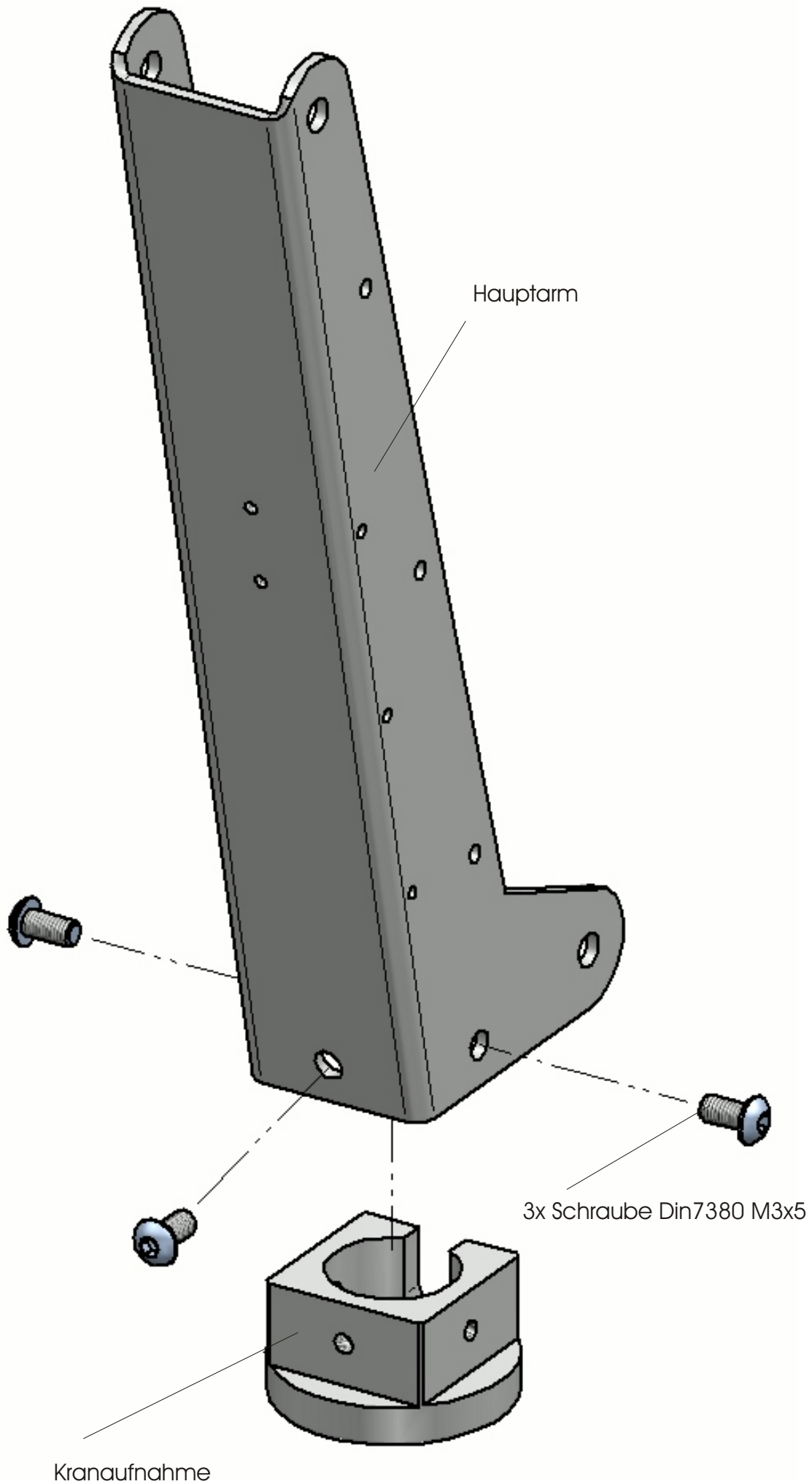
Hilfsrahmen Wedico

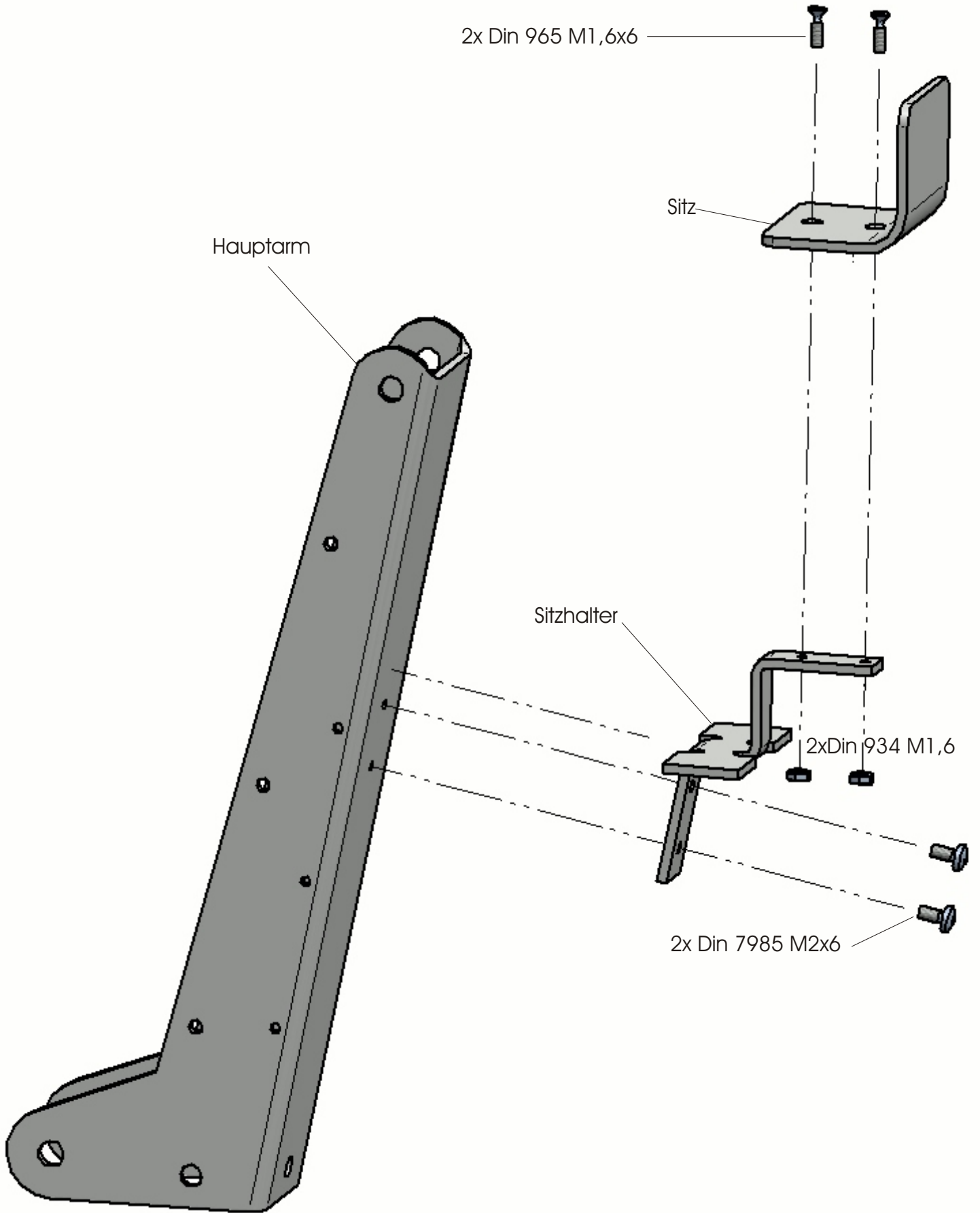
1 Hilfsrahmen links
1 Hilfsrahmen rechts
2 Laschen
8 Din 7985 M2x6
8 Din 934 M2

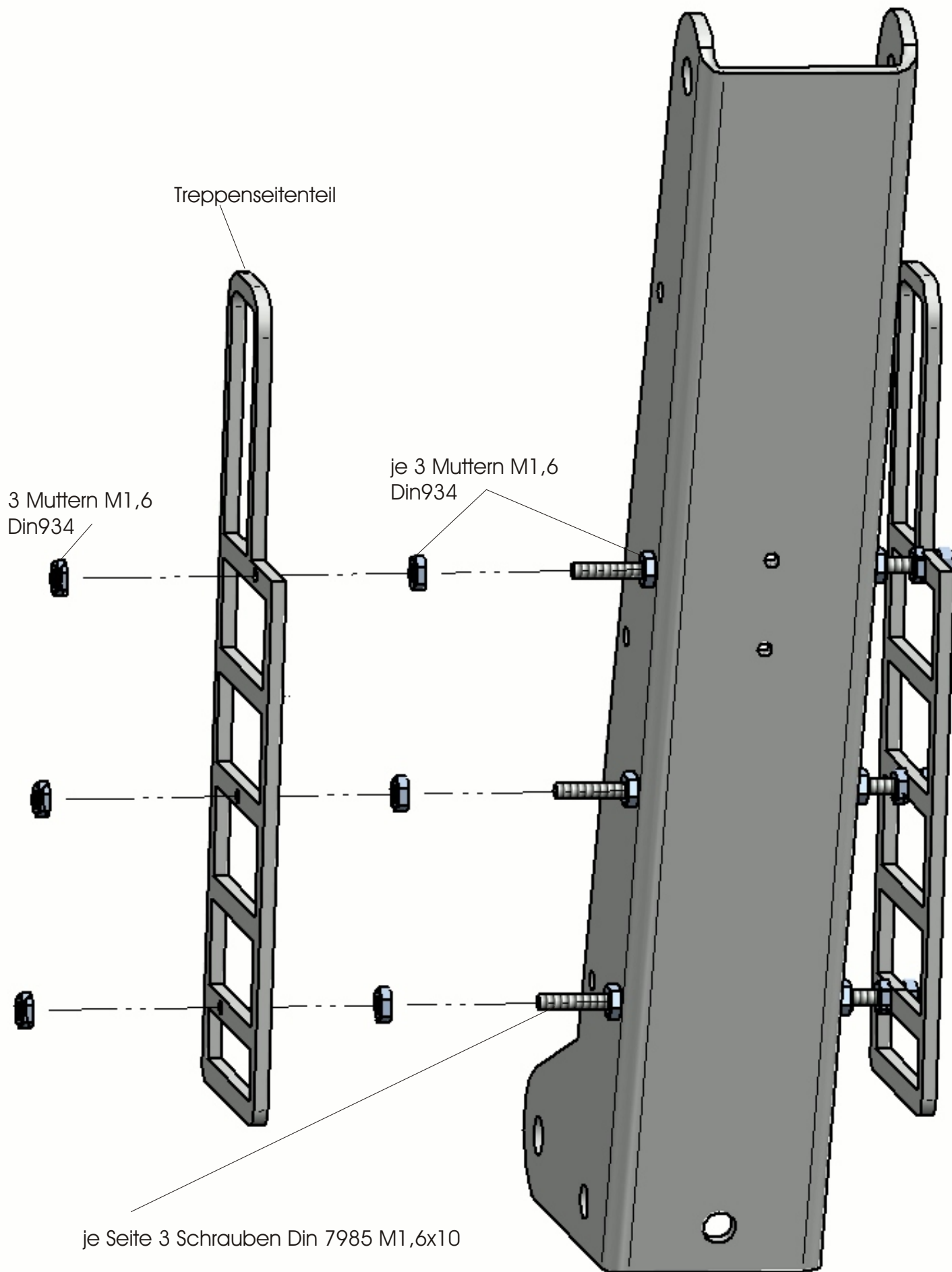
Sonderteile :

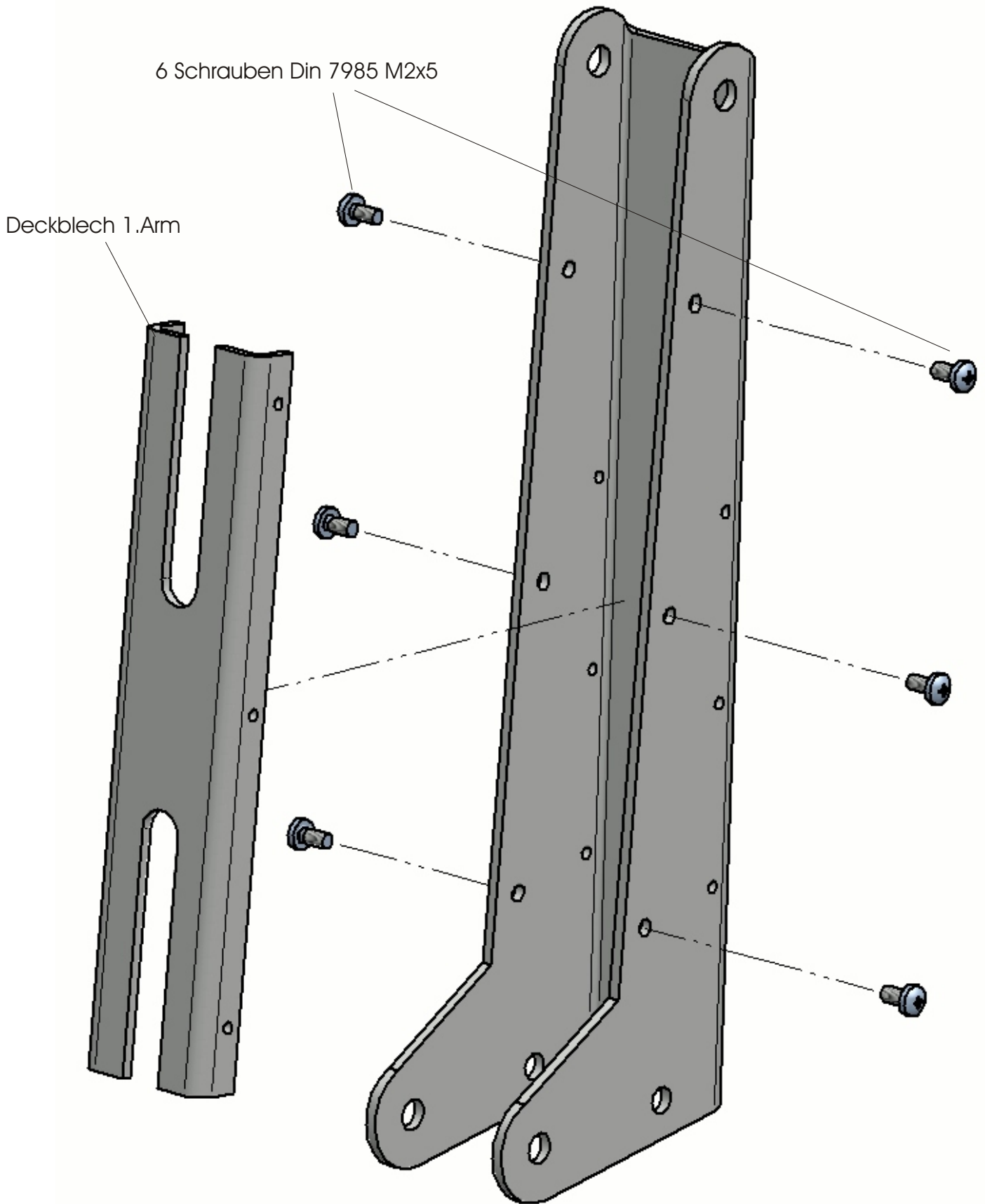
4 Alu-Hülse 4-3-3,5
4 Alu-Hülse 4-3-4,5
4 Gummitüllen
2 Klappenriegel
4 Scharniere
2 Bolzen 4x31
2 Bolzen 4x25
1 Bolzen 4x22 S
2 Stellringe 3mm
6 Stellringe 4mm
4 Bolzen 2x36 S
1 Bolzen 3x14
1 Bolzen 3x18
3 Kabelbinder

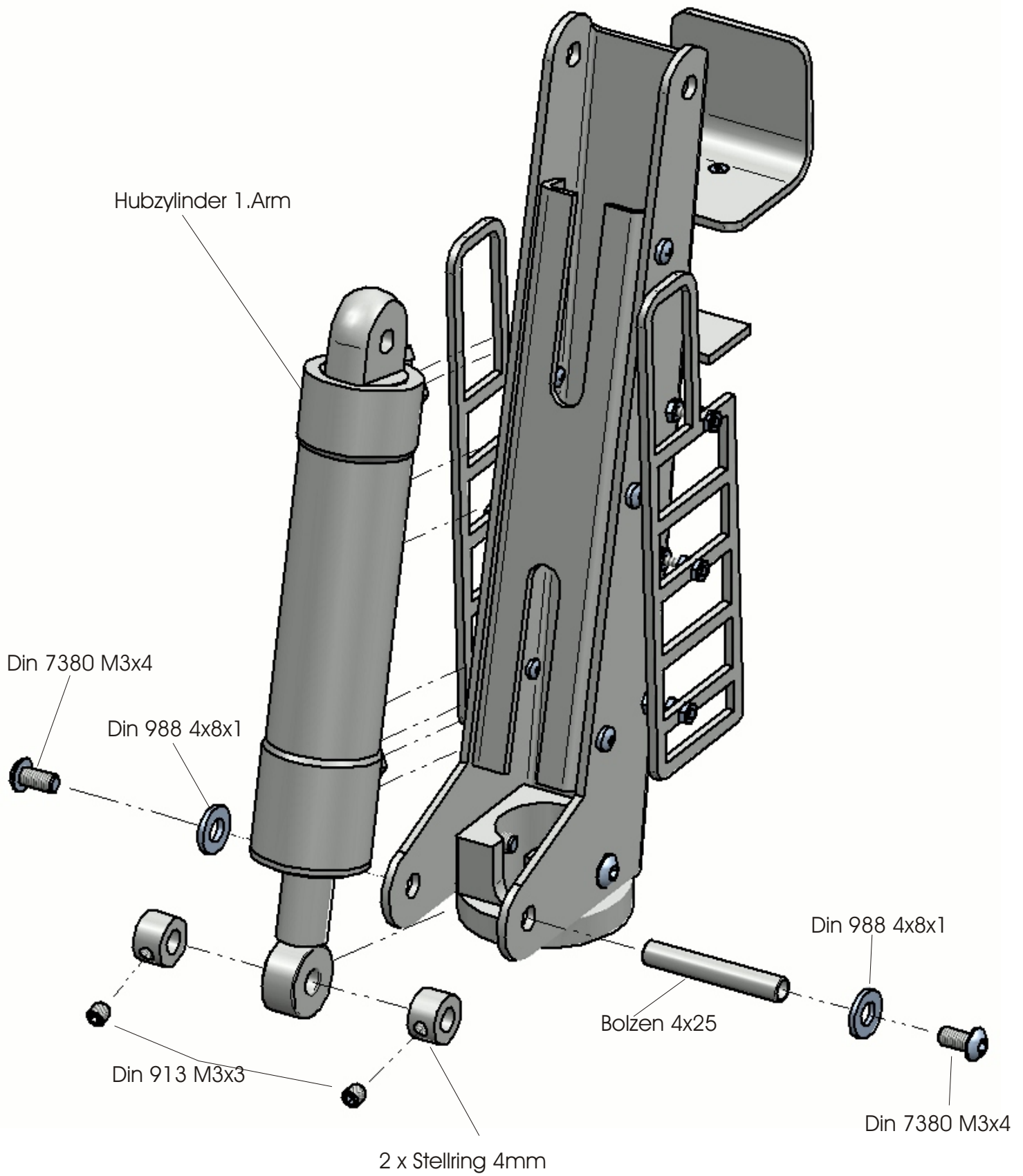
1. Arm



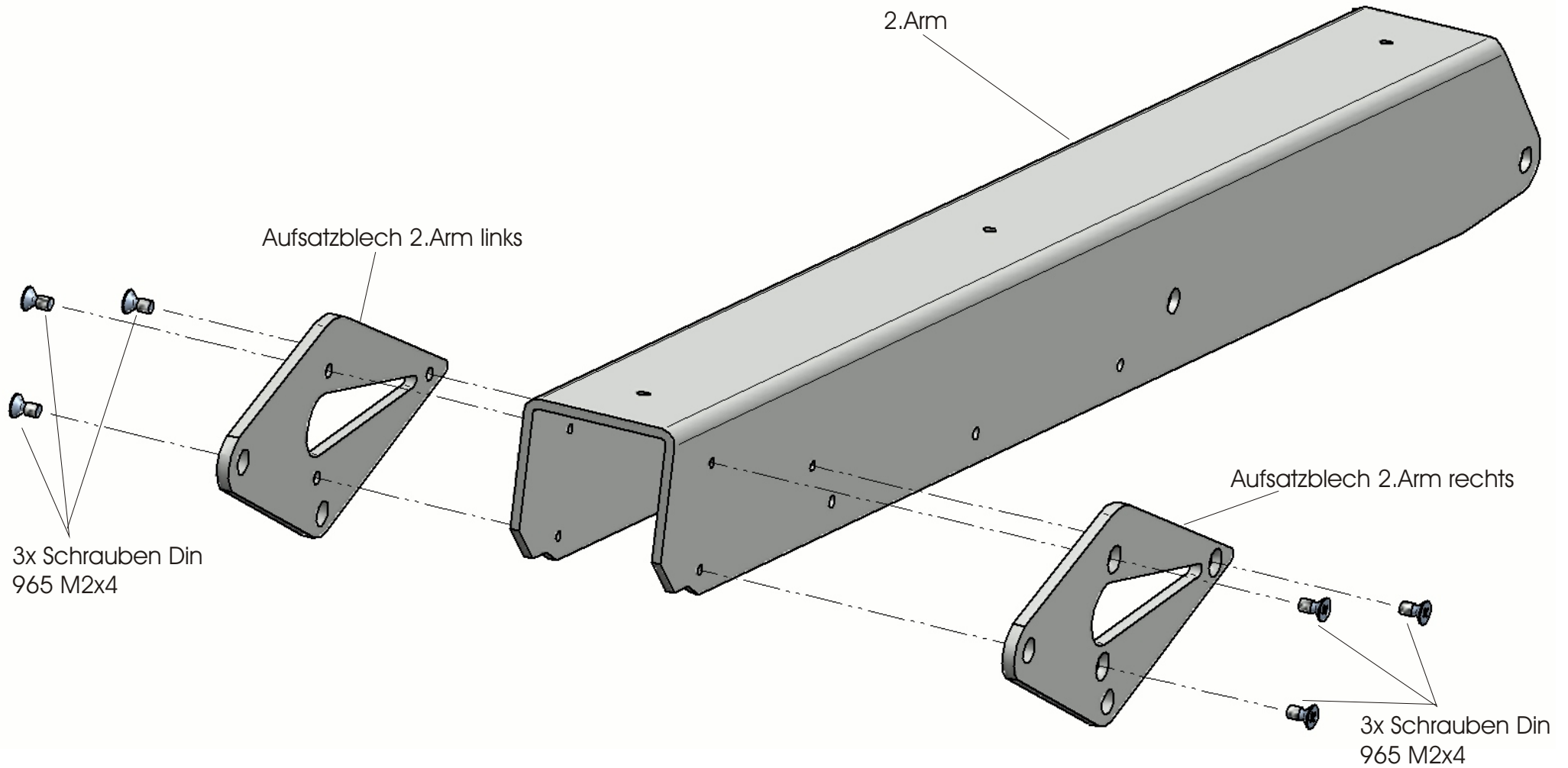


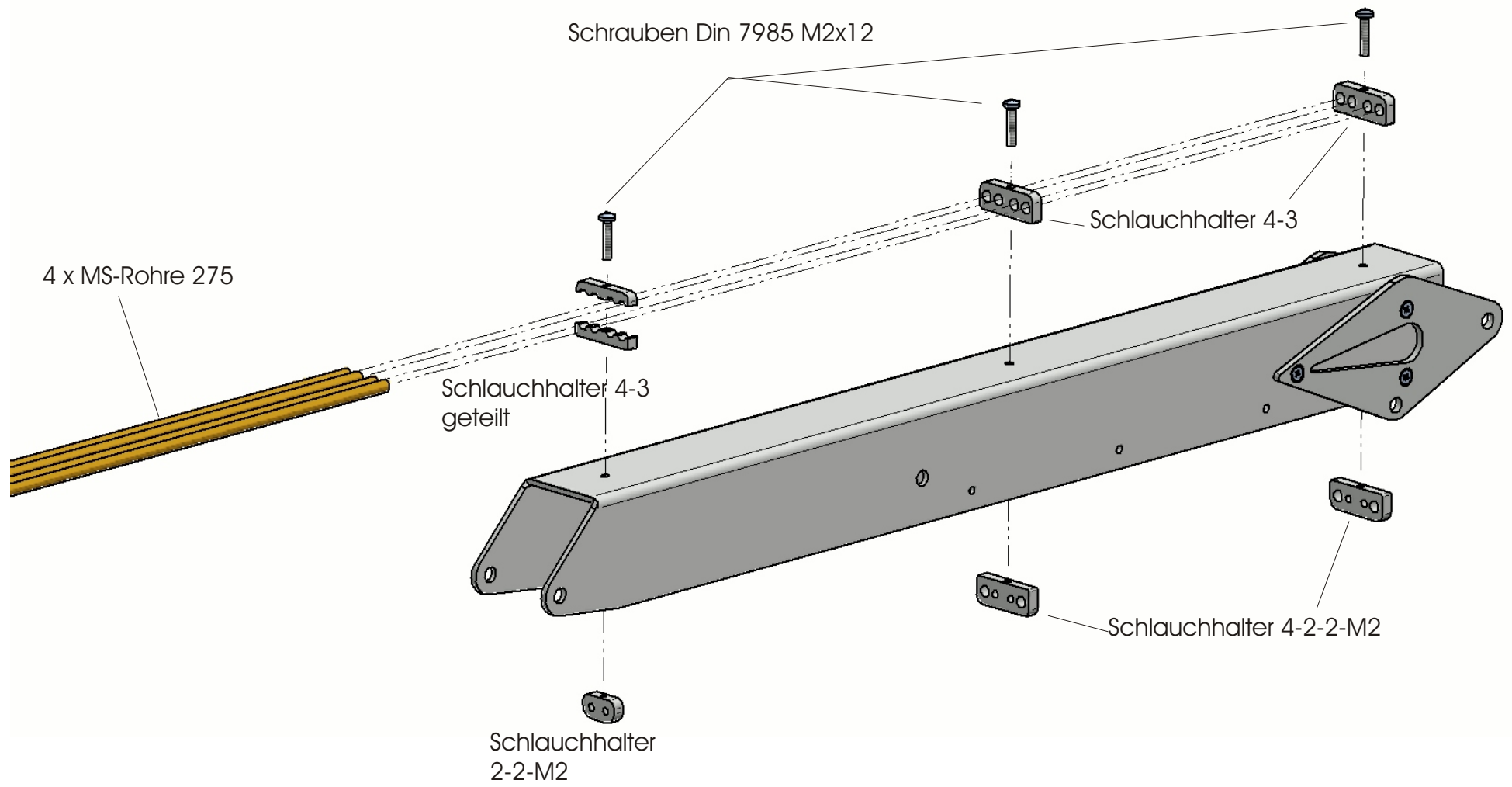


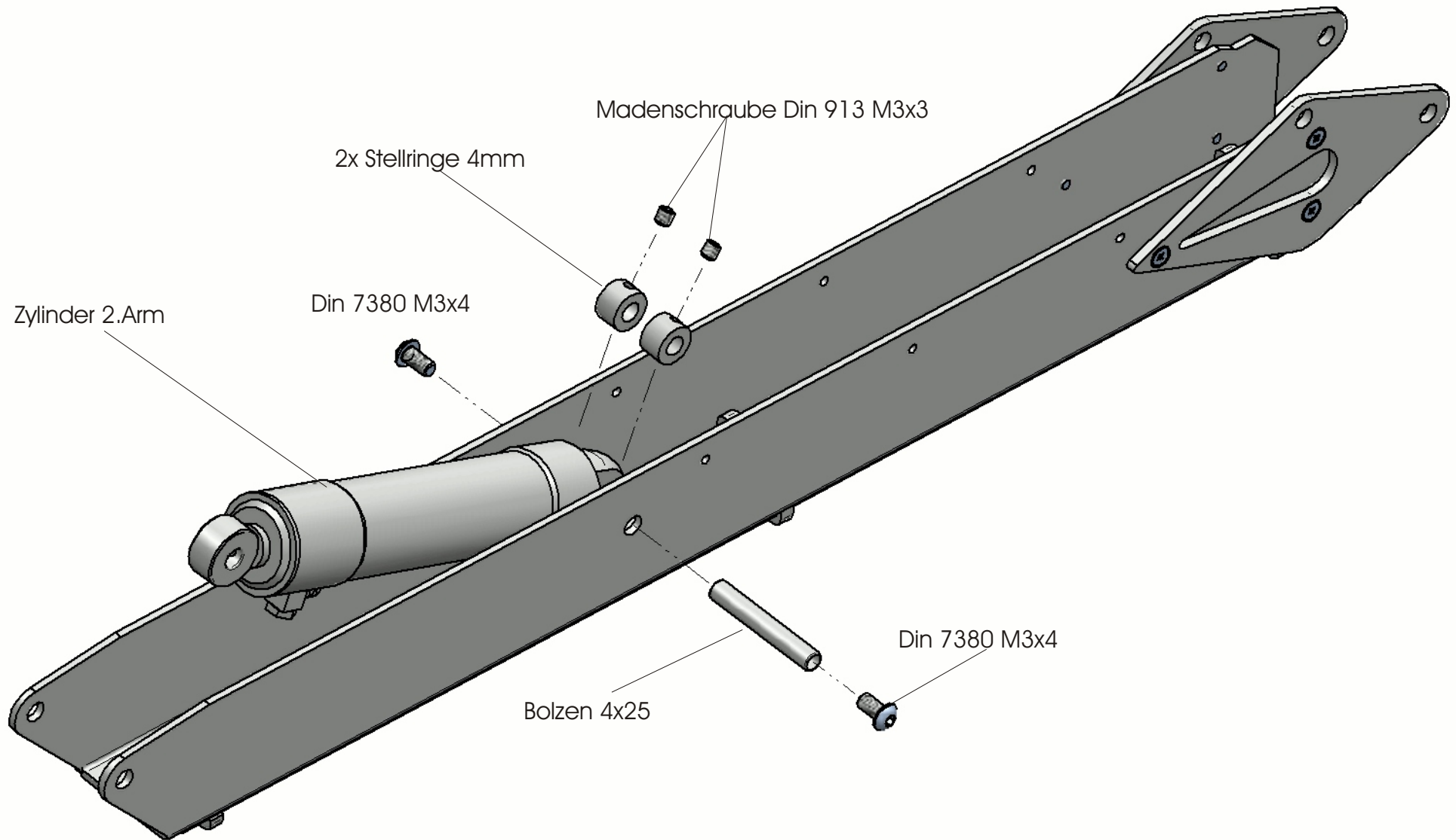


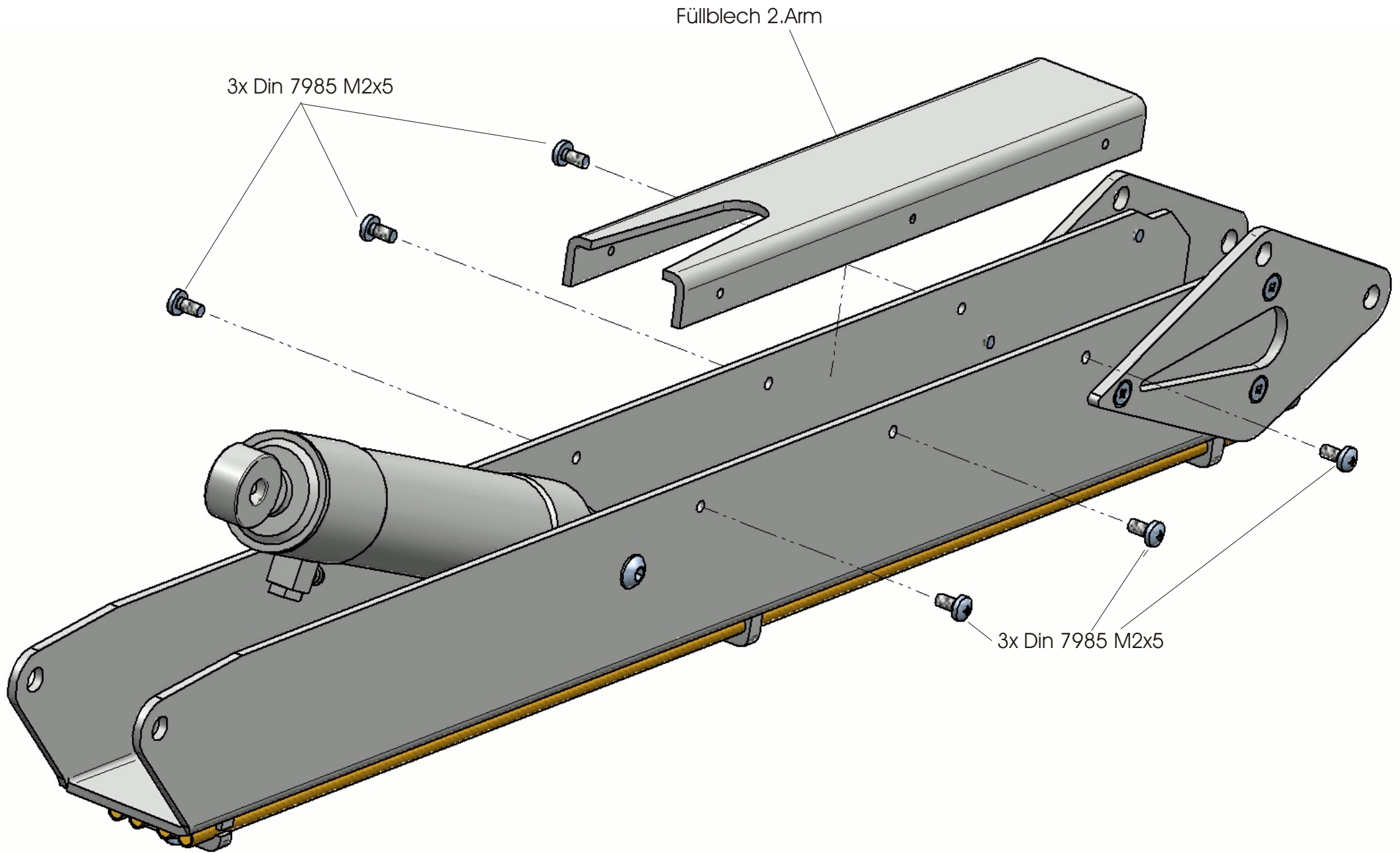


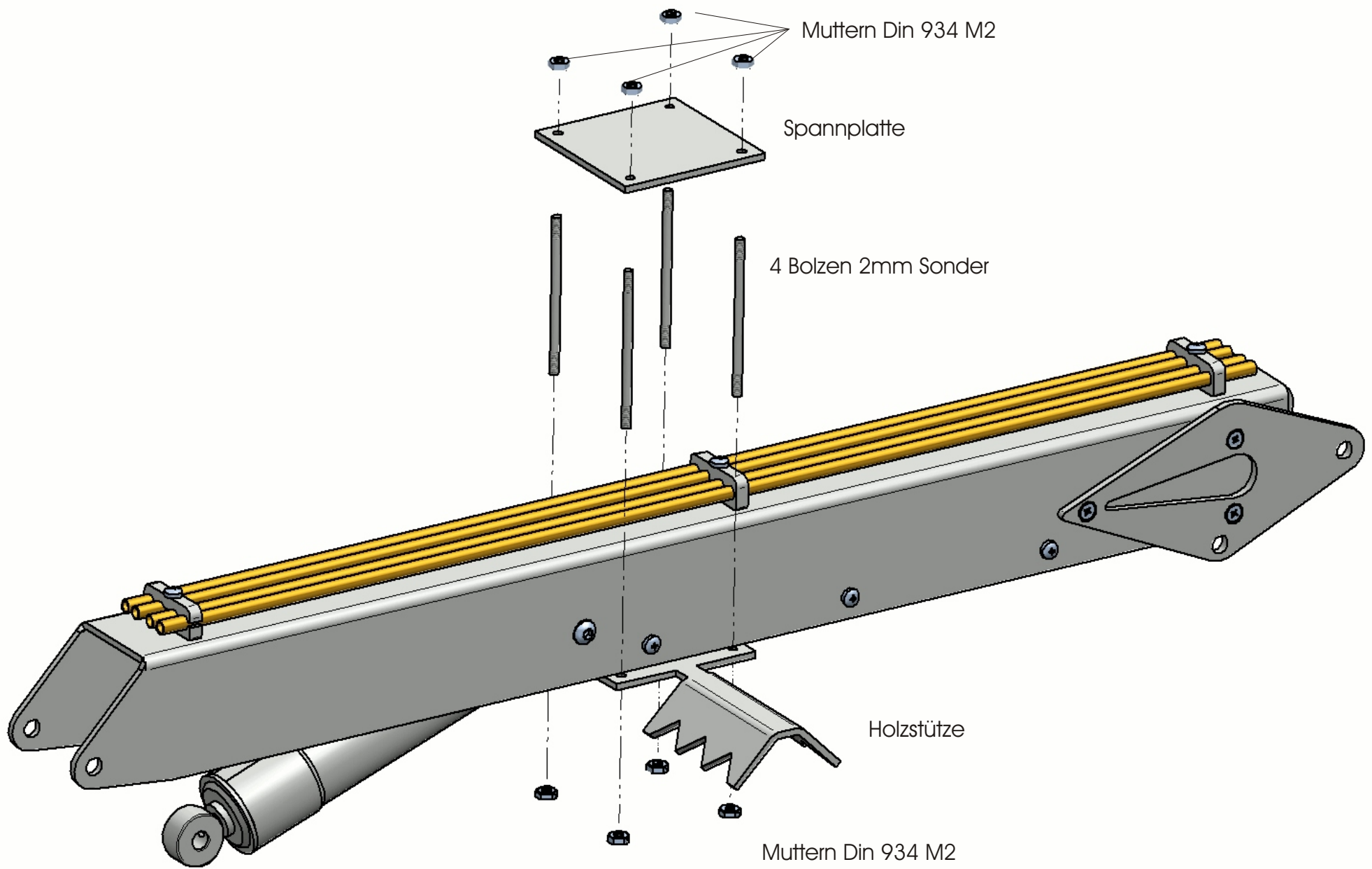
2.Arm



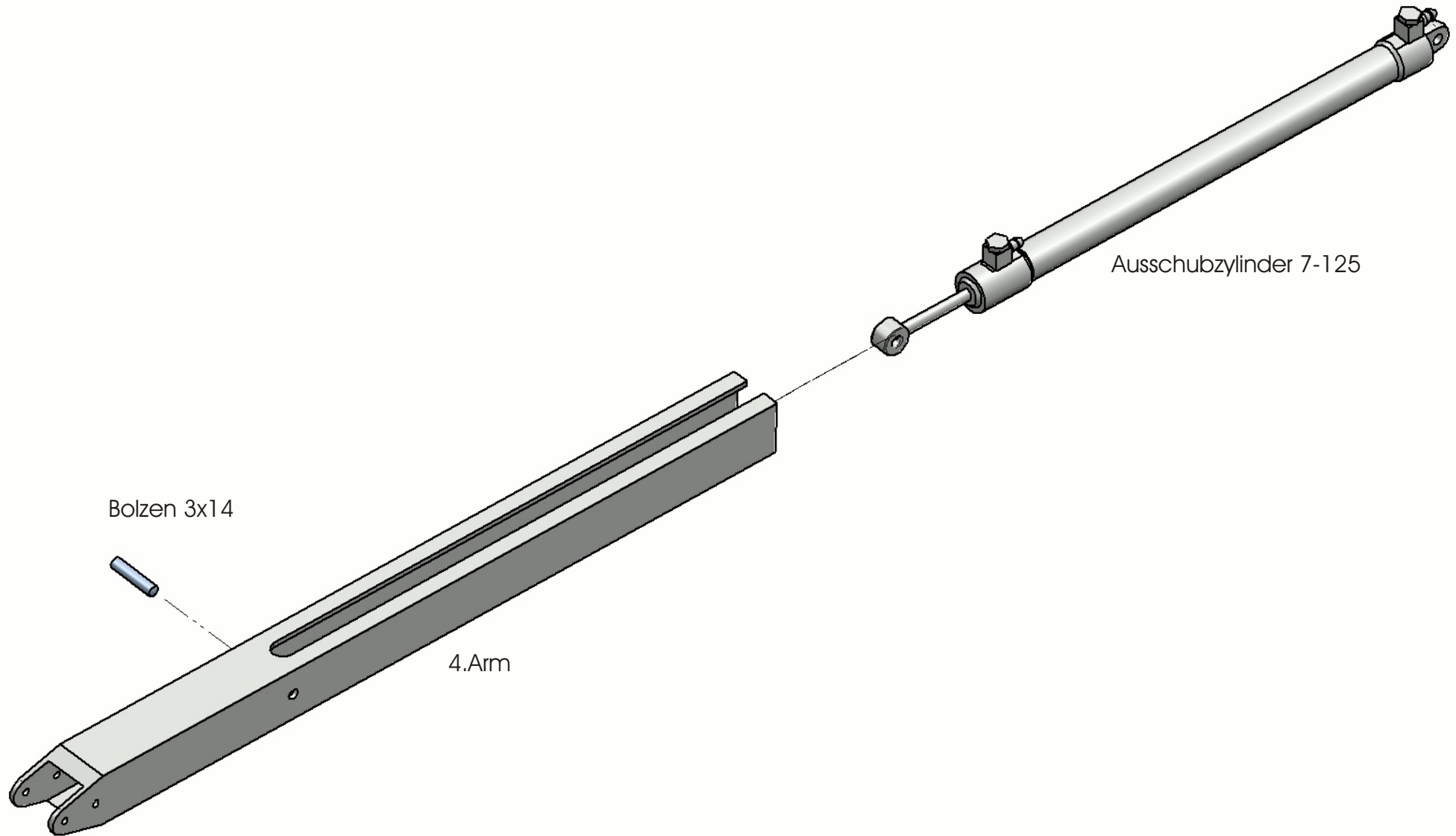


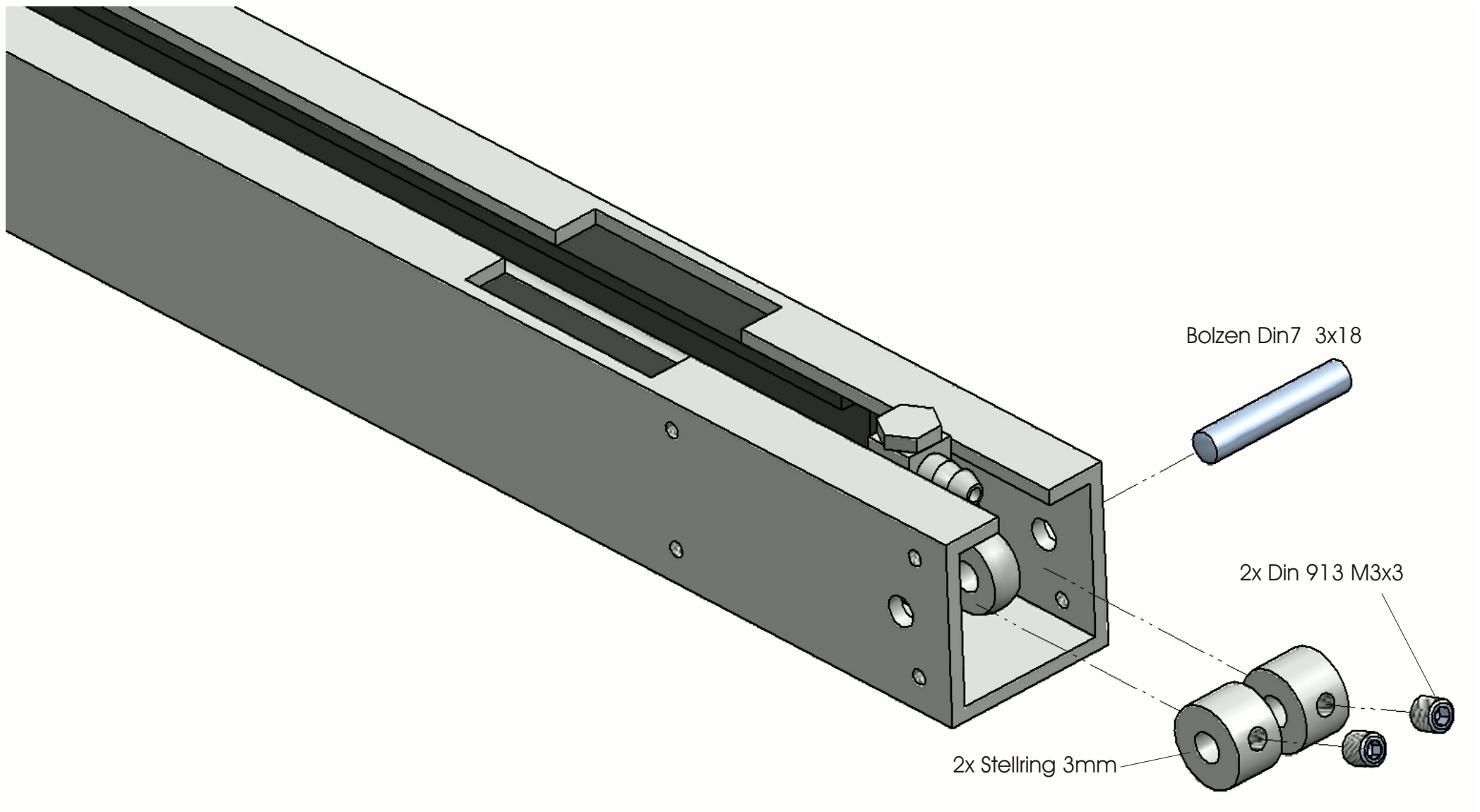


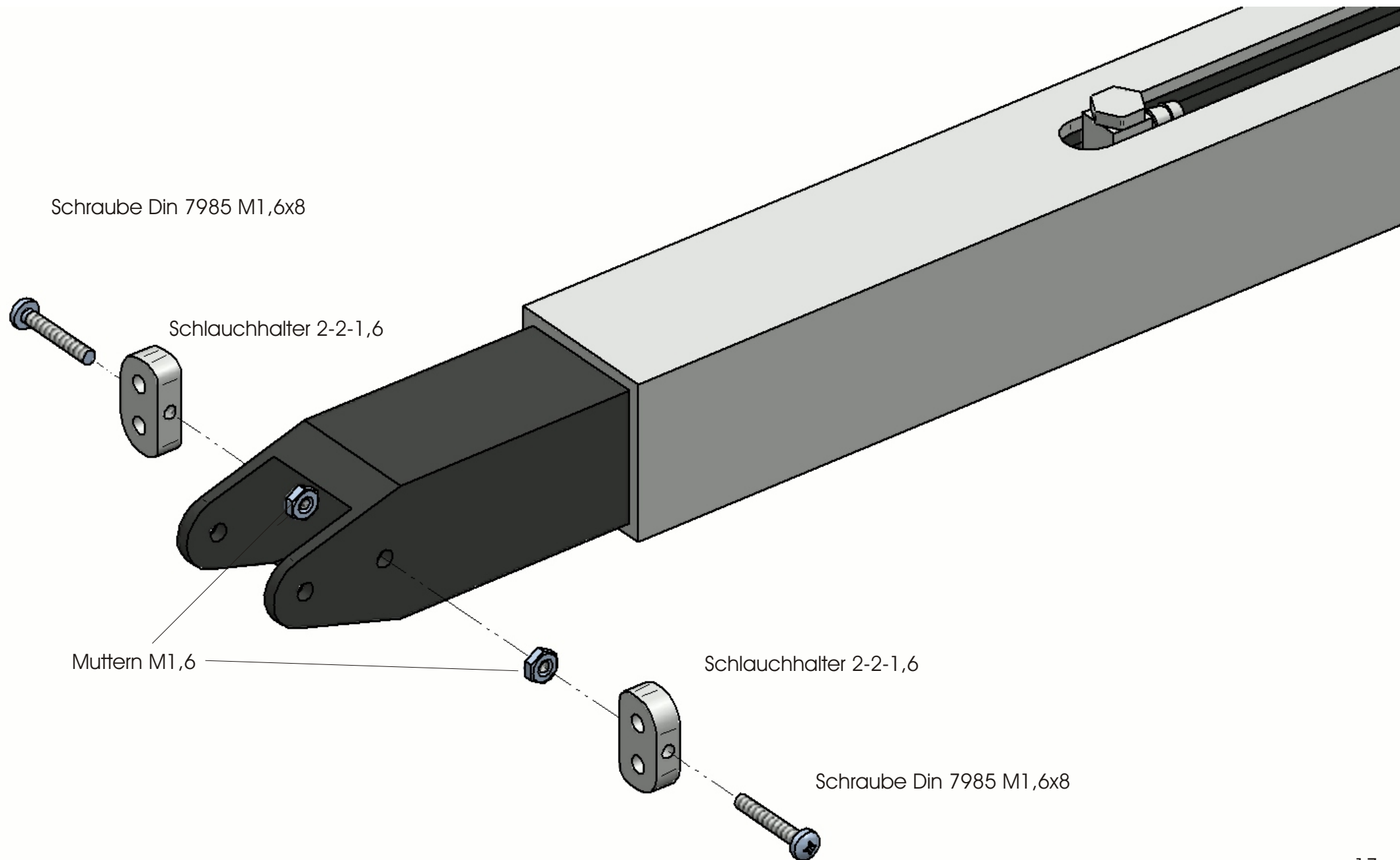


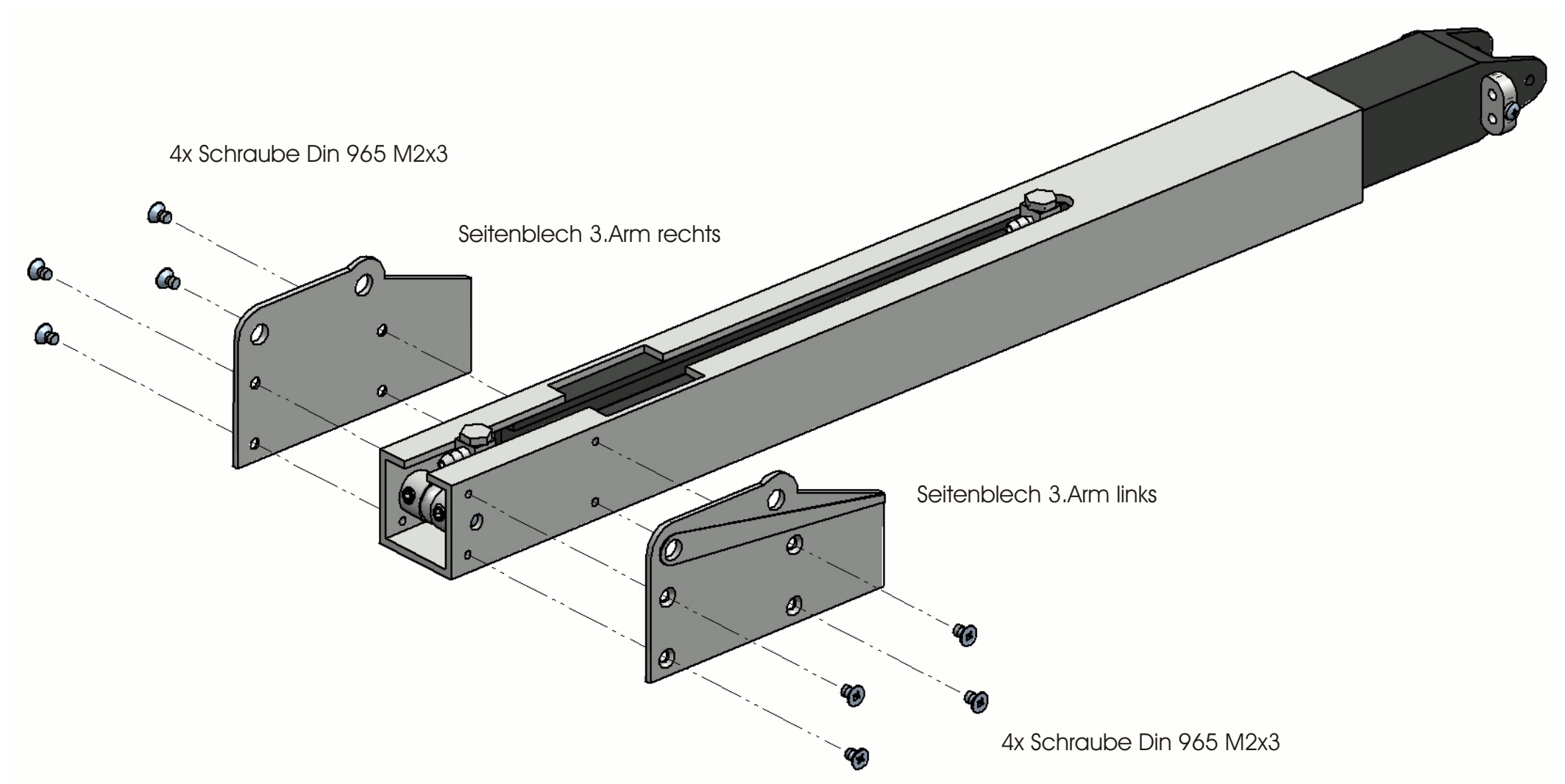


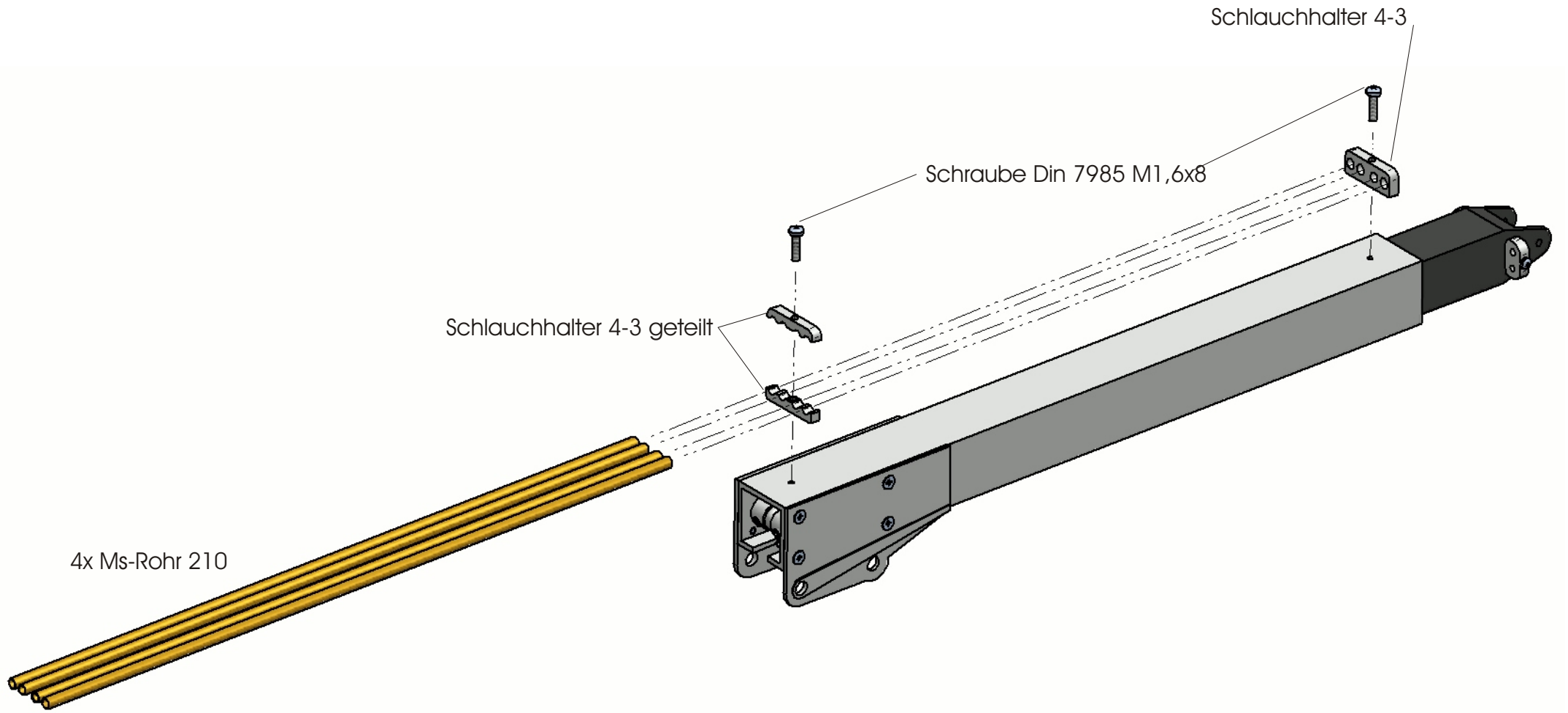
3.Arm und 4.Arm

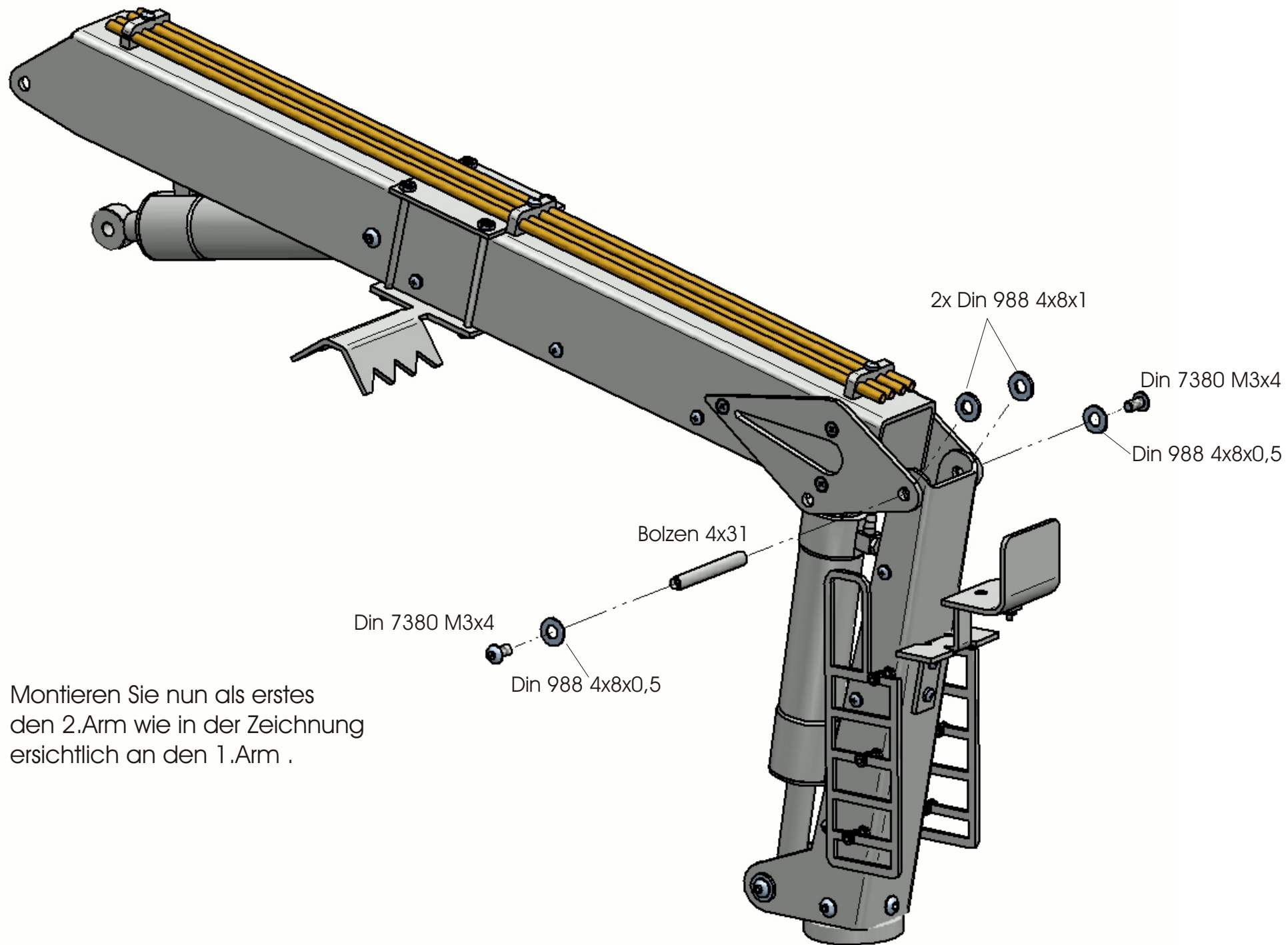




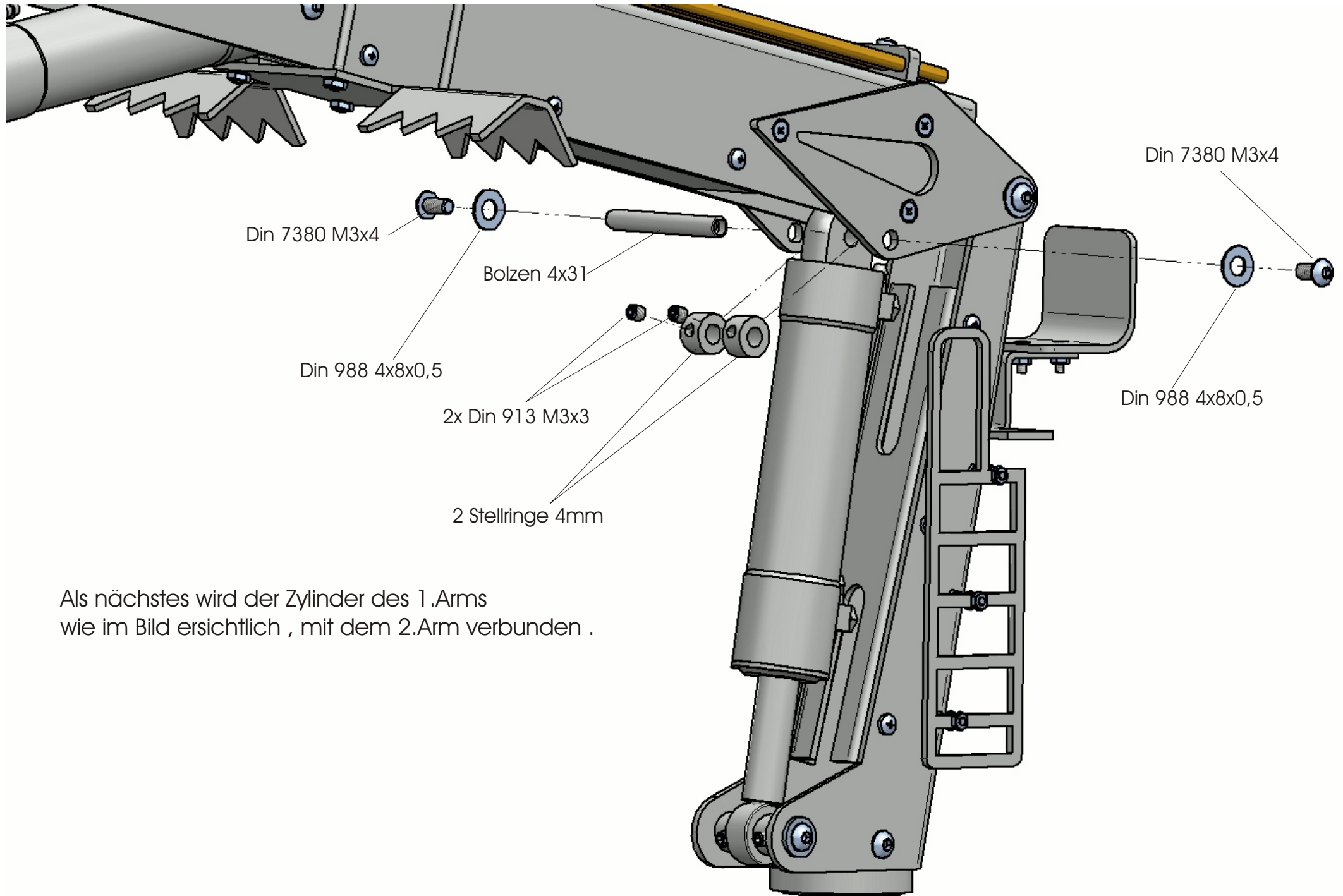




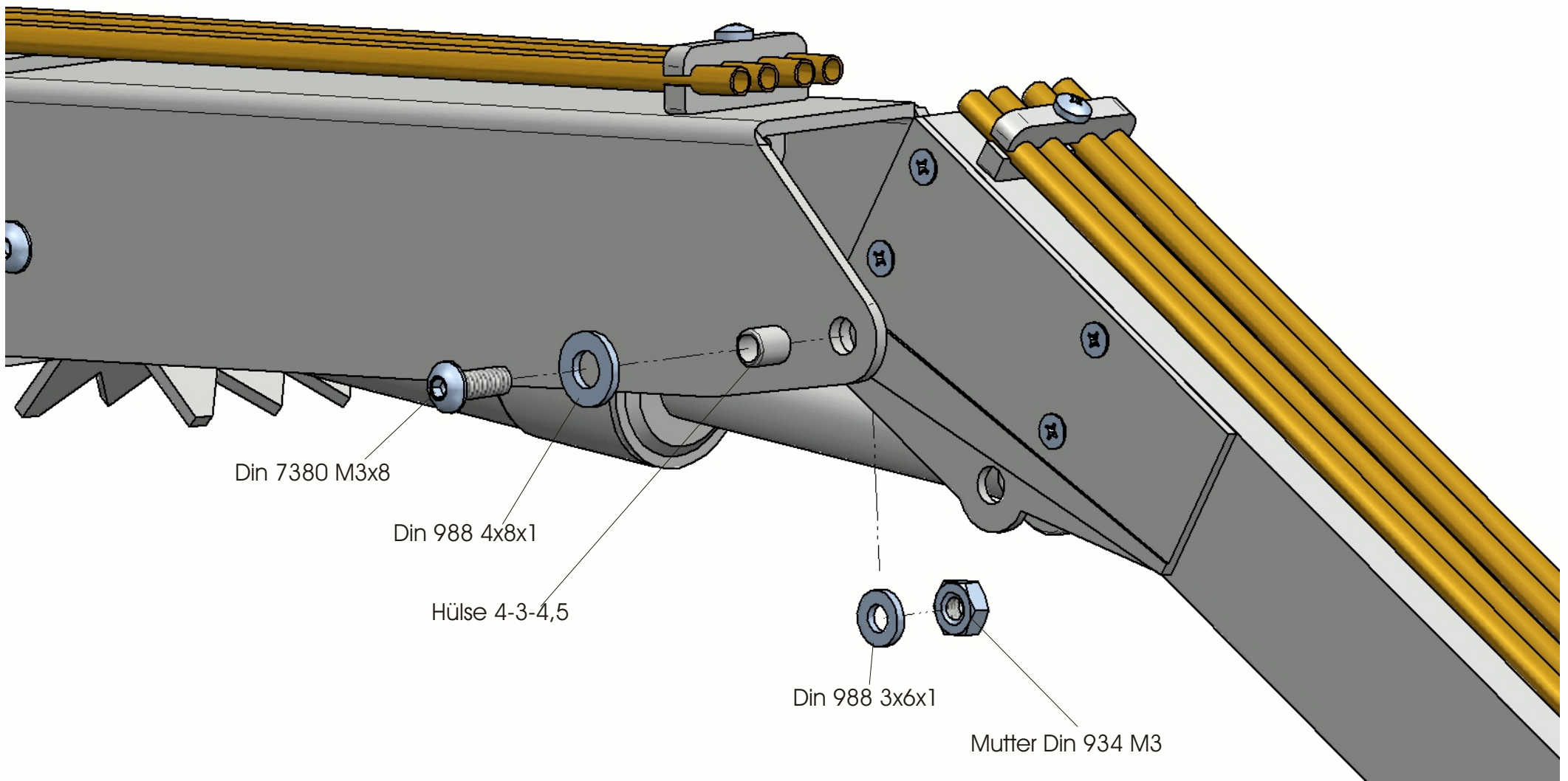


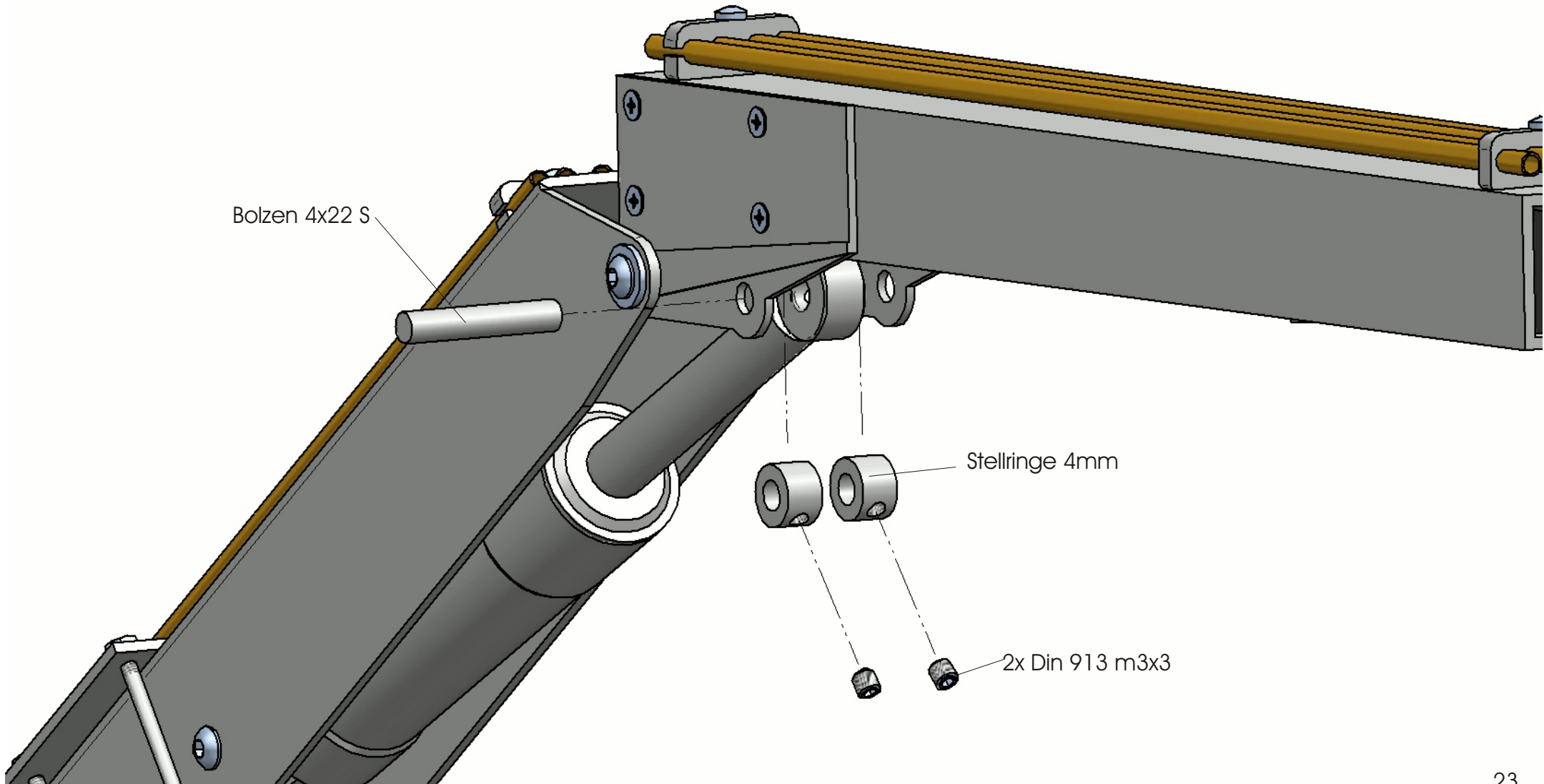


Montieren Sie nun als erstes den 2.Arm wie in der Zeichnung ersichtlich an den 1.Arm .



Als nächstes wird der Zylinder des 1.Arms wie im Bild ersichtlich , mit dem 2.Arm verbunden .

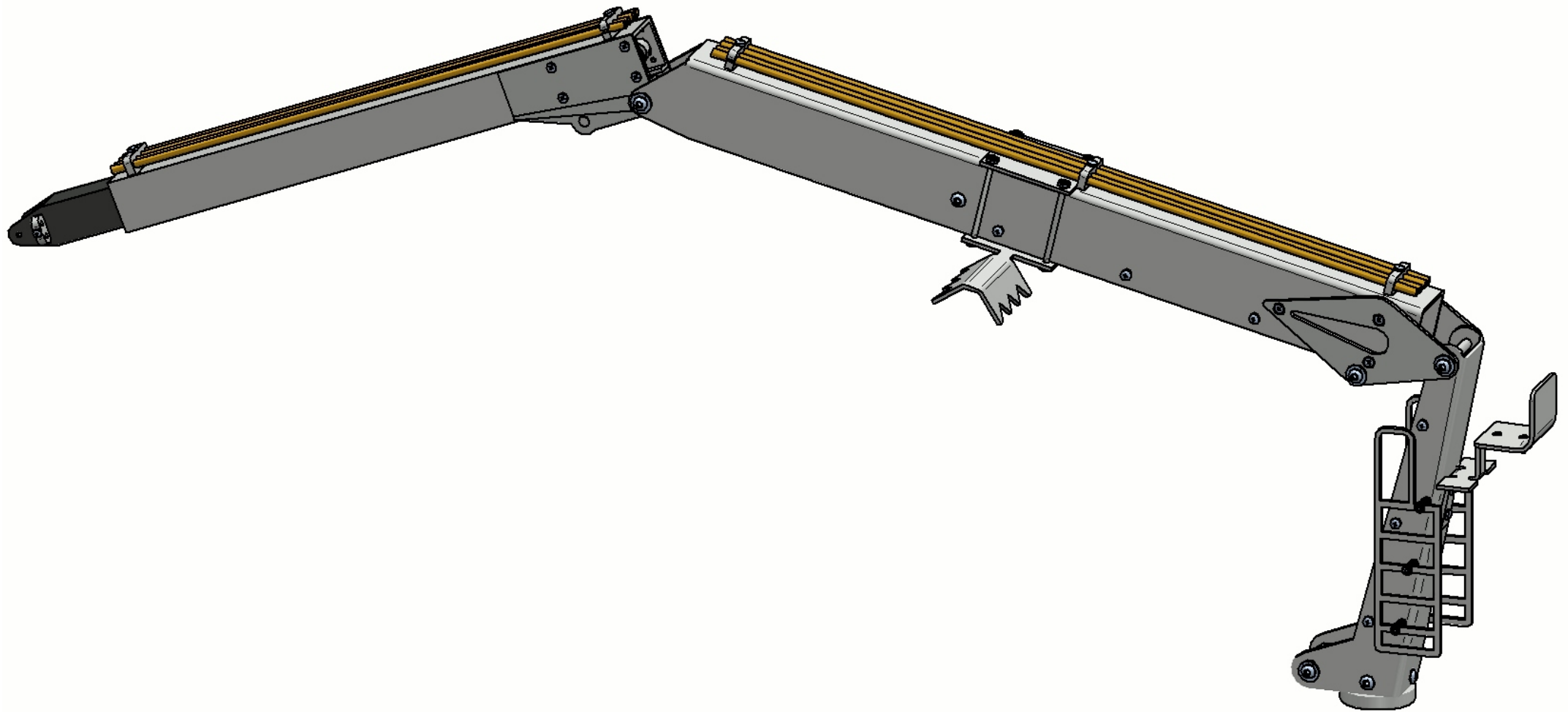




Bolzen 4x22 S

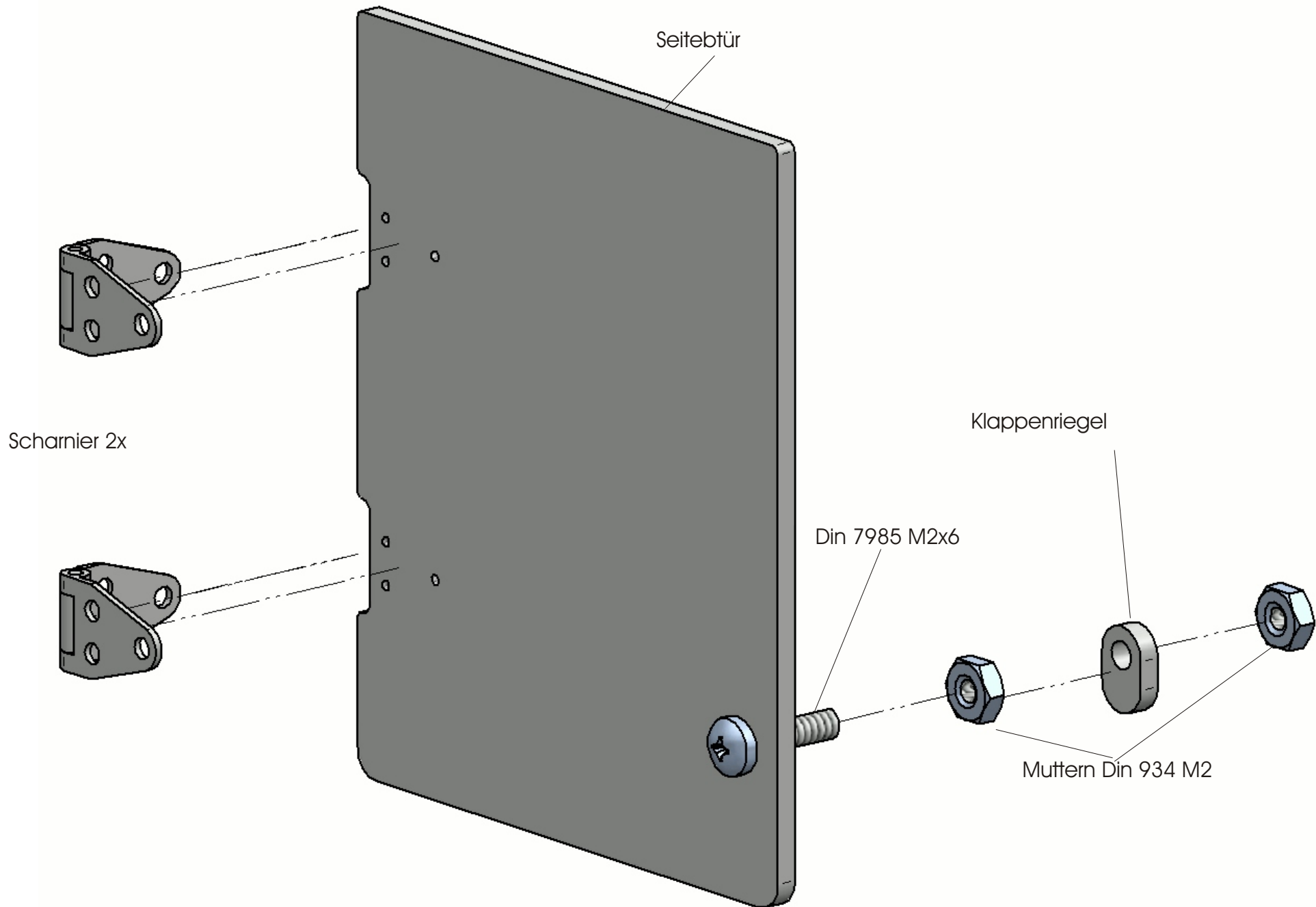
Stellringe 4mm

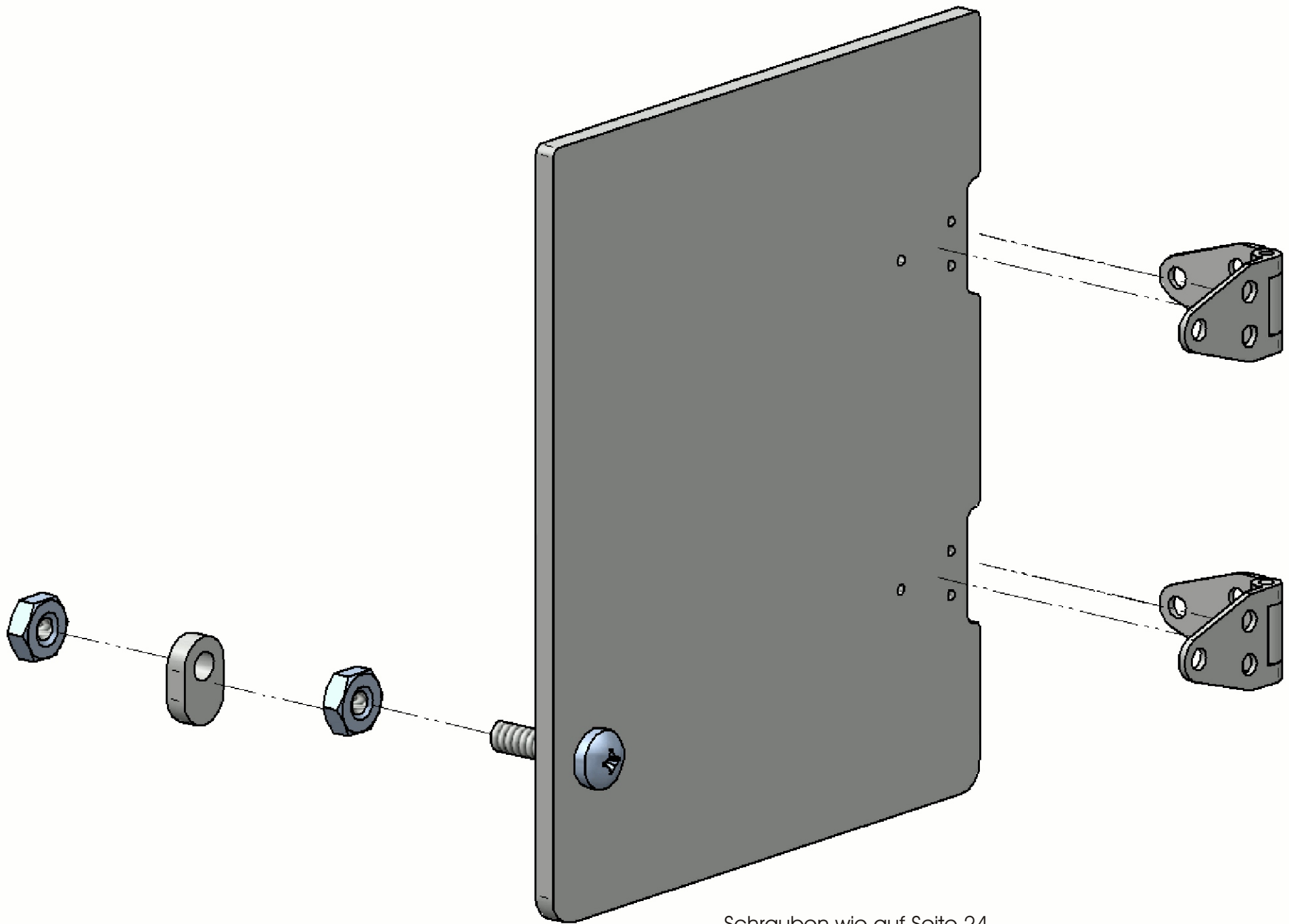
2x Din 913 m3x3



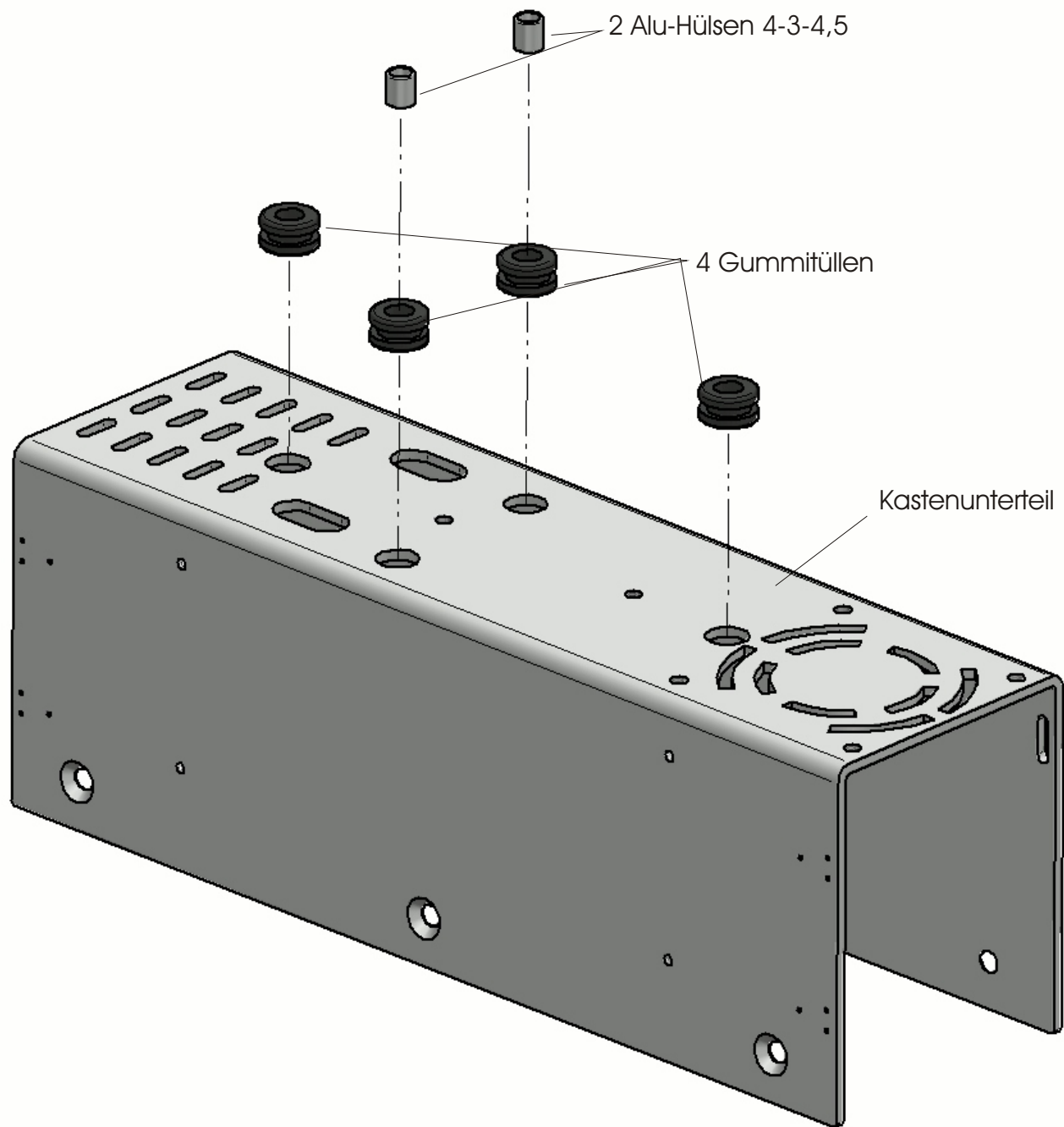
So sollte Ihr Langholzkran jetzt aussehen .

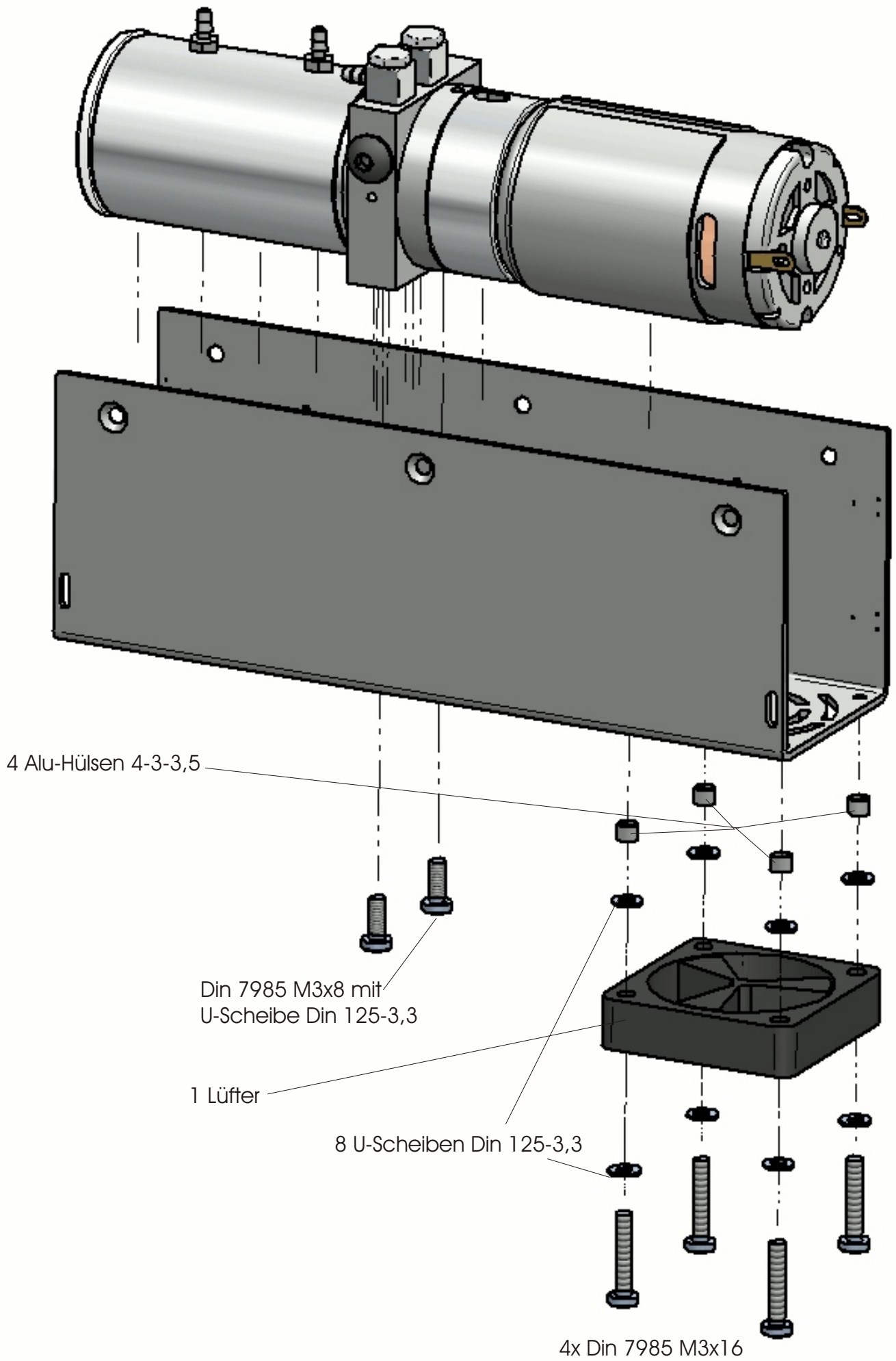
Schrauben für die Scharniere
sind Din 84 M1x2

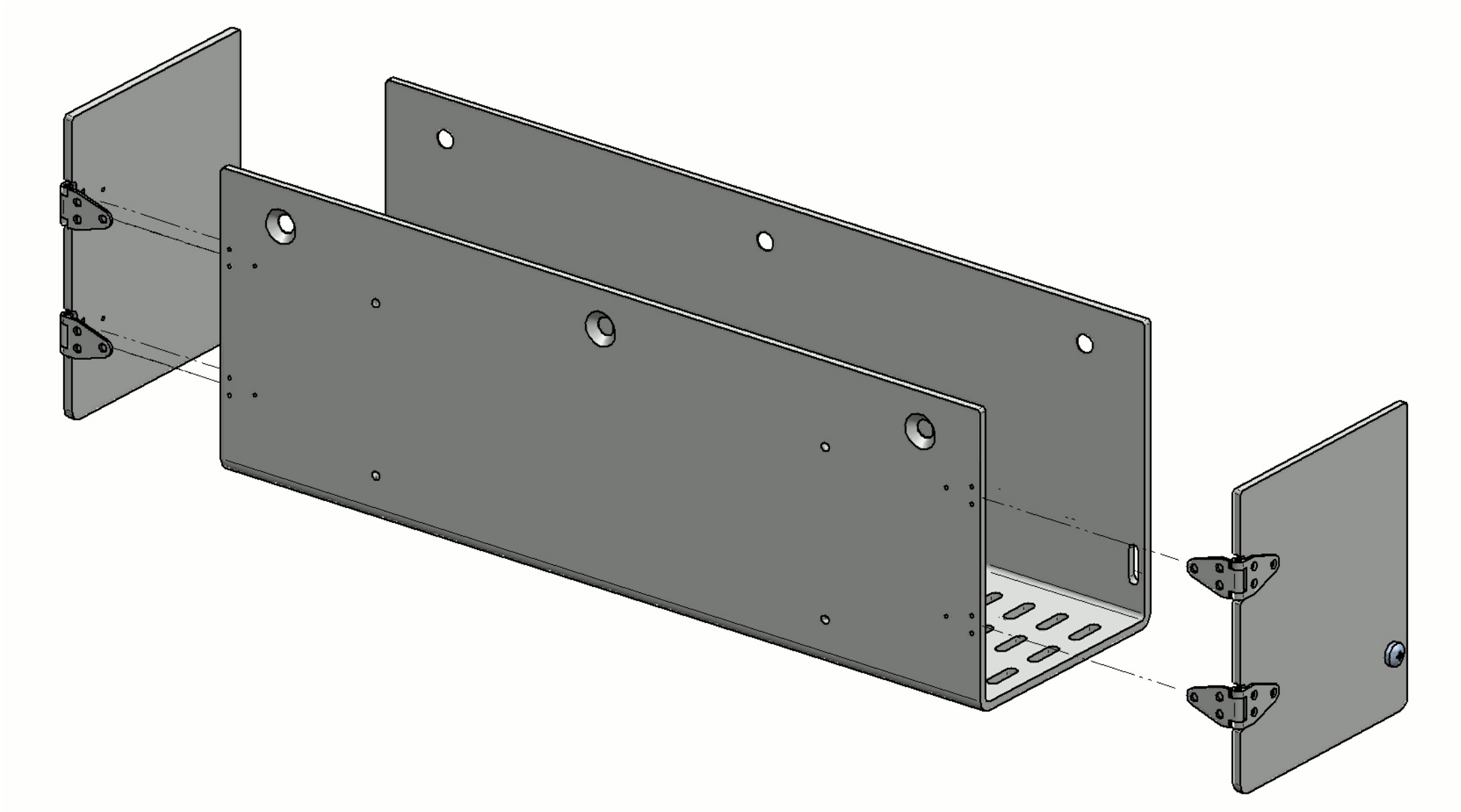




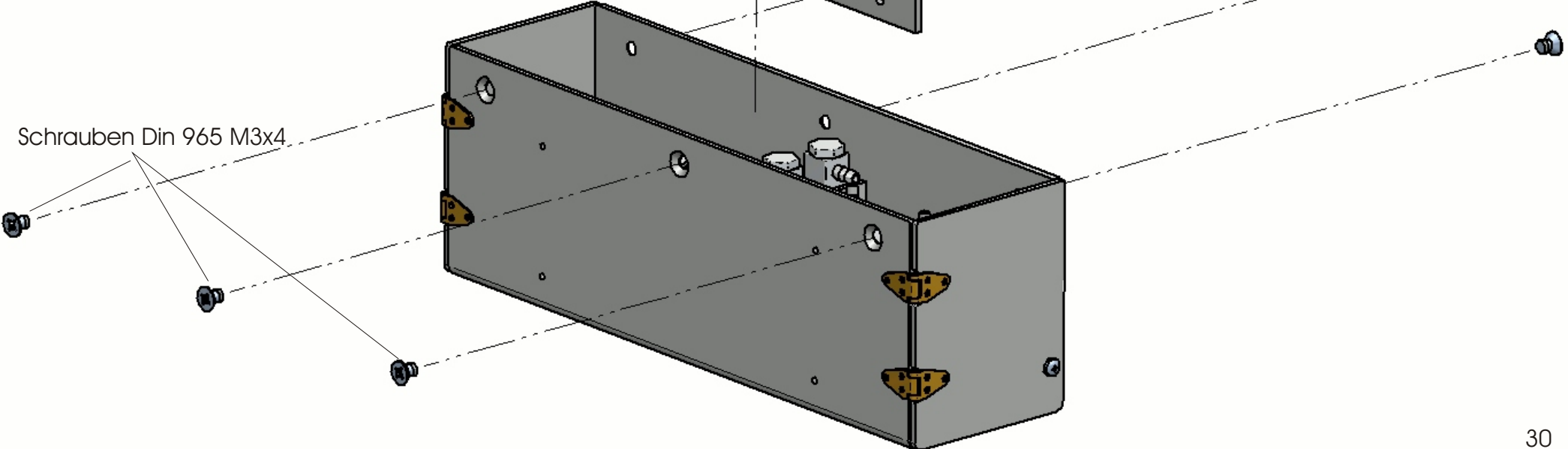
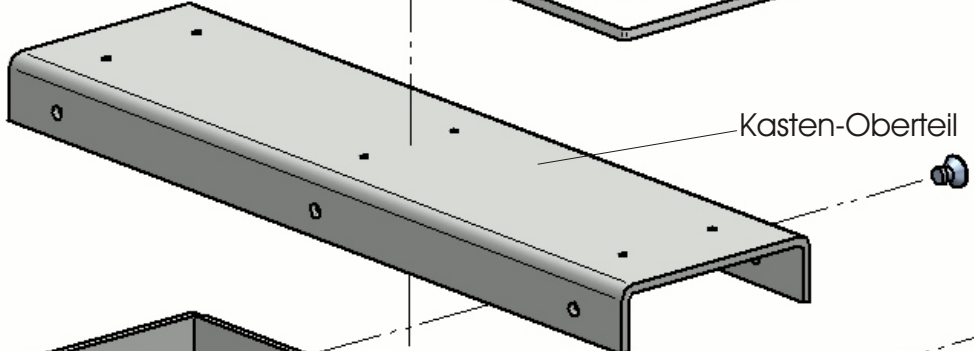
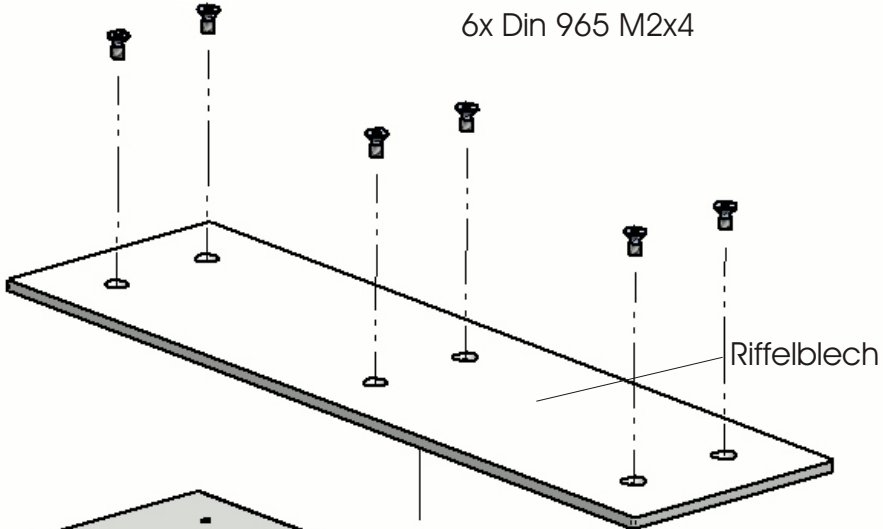
Schrauben wie auf Seite 24

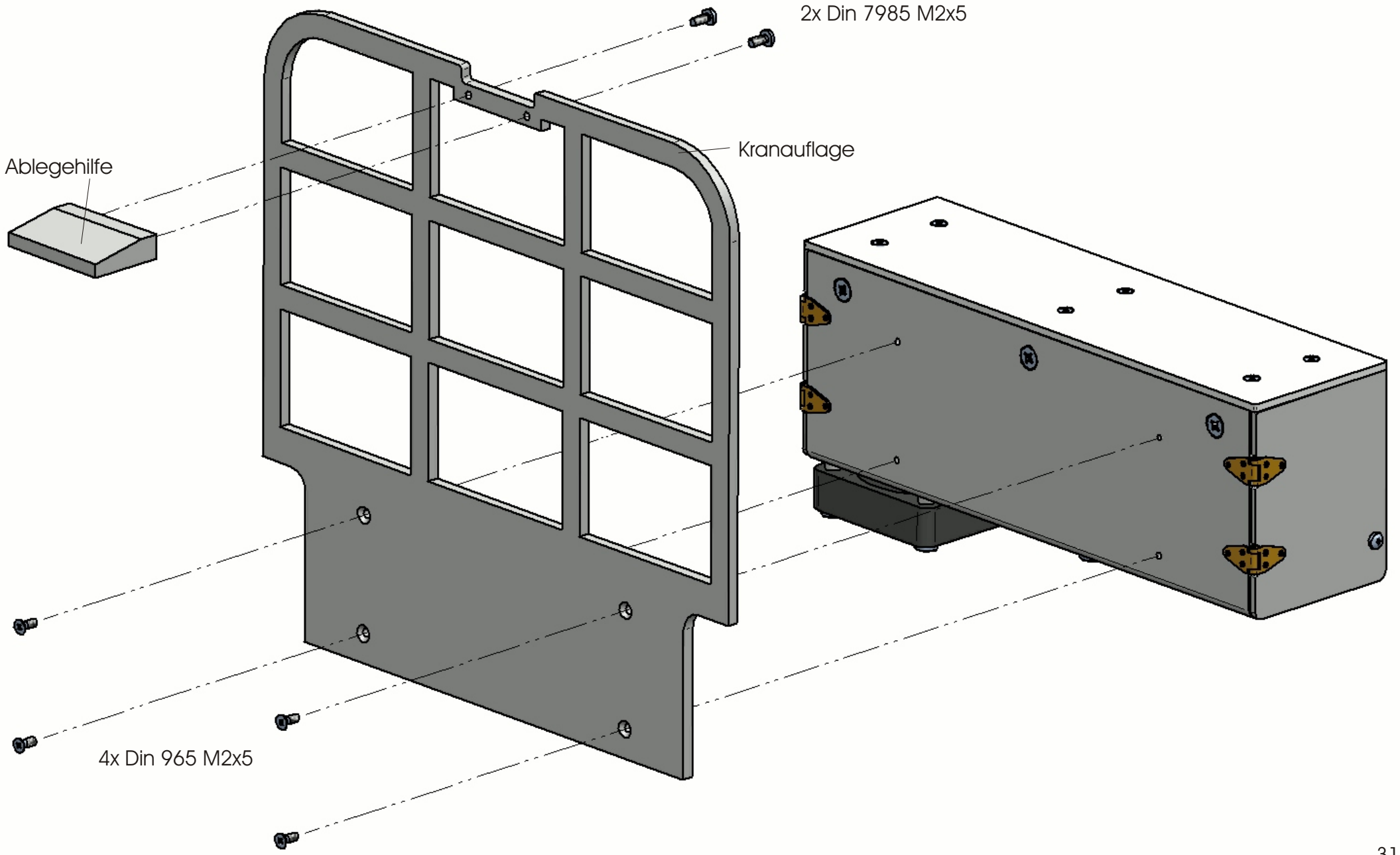




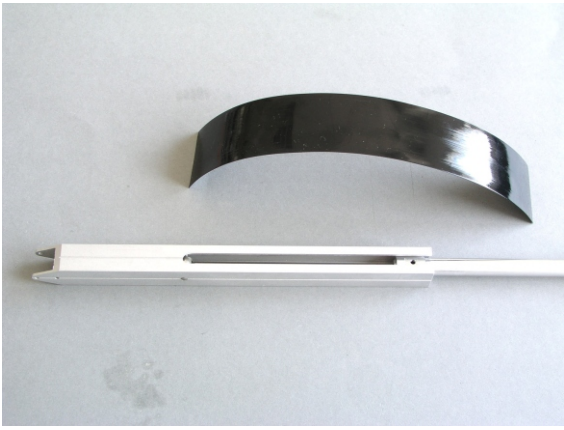


Die in Seite 24/25 vorbereiteten Klappen werden am Kastenunterteil mit Schrauben Din 84 M1x2 angeschraubt .





Wie auf Seite 14 beschrieben wird der Ausschubzylinder in den 4.Arm eingebaut .



Ein Stück Schrumpfschlauch (ca.22 cm) wird über den Arm geschoben .

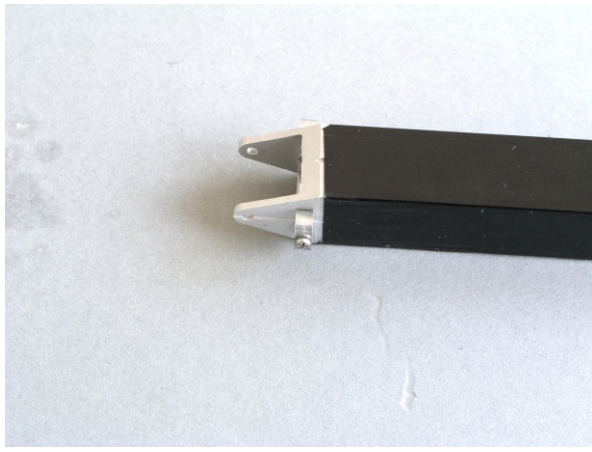


Mit einem Heißluft-Fön (ca 180 Grad) wird der Schrumpfschlauch erwärmt .

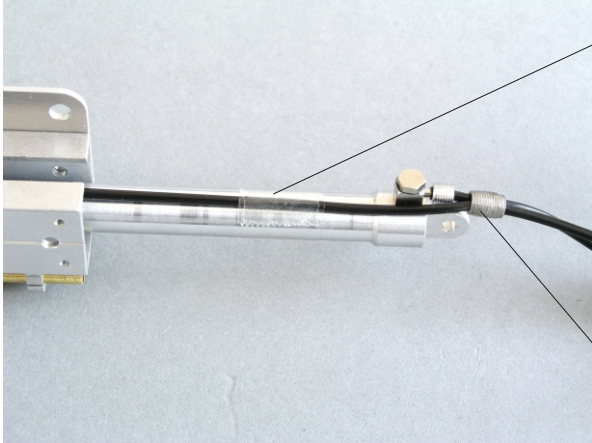


Danach werden mit einem scharfen Messer die Ausschnitte angebracht .



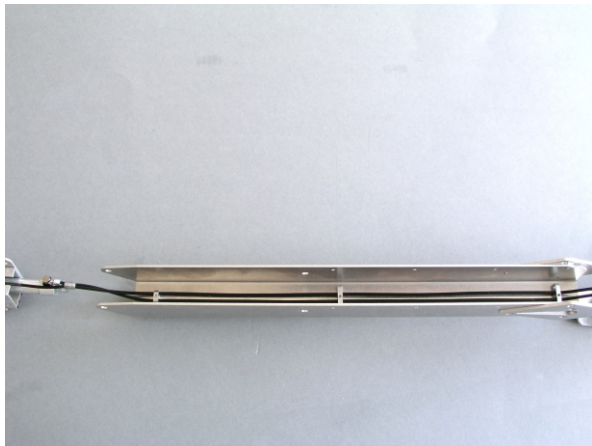


Die Schlauchhalter werden wie auf Seite 16 beschrieben eingebaut .

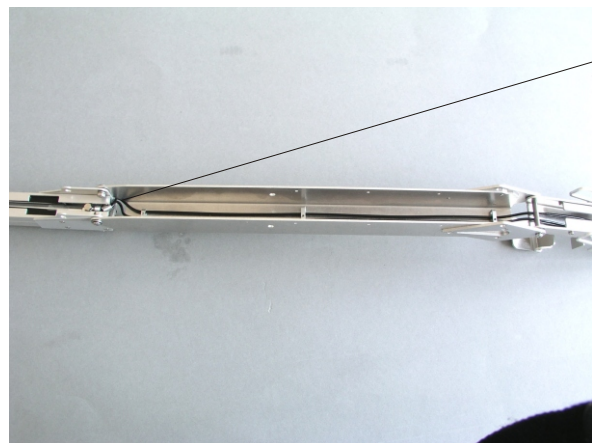


An dieser Stelle wird mit einem Stück Tesa-Film dre Schlauch am Zylinder fixiert .

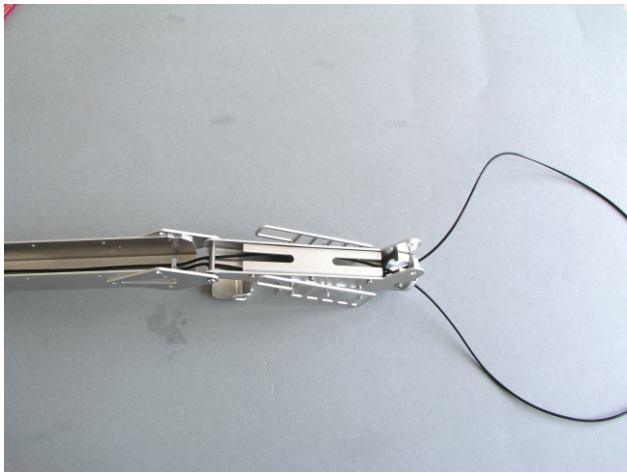
Hier werden beide Schläuche durch eine Sicherungshülse H020 geführt .



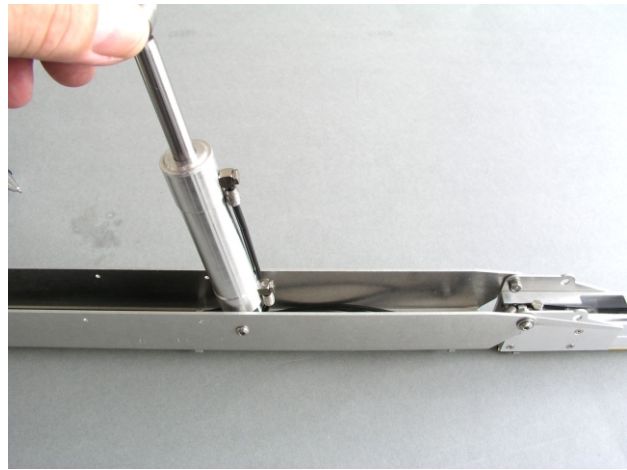
Das nebenstehende Bild zeigt die Schlauchführung des dünnen Schlauches (H050) . Das Schlauchstück ist ca 170 cm lang . Beide Enden sind am Zylinder angeschlossen . Der Schlauch wird als Schlaufe durch den 1.Arm und später durch den Schwenkzylinder gezogen . Später wird der Schlauch auf die gewünschte Länge zugeschnitten und am Steuerventil aufgelegt .



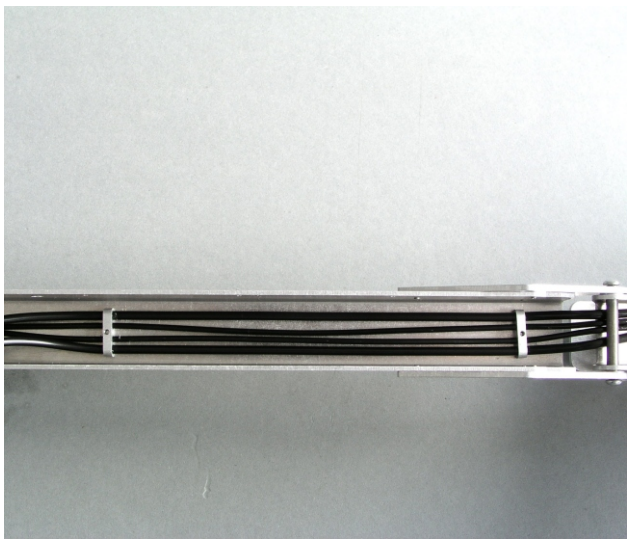
Lassen Sie hier den Schlauch etwas länger , damit bei eingeklappten 3.Arm der Schlauch noch lang genug ist .



Schlauchführung durch den 1.Arm .



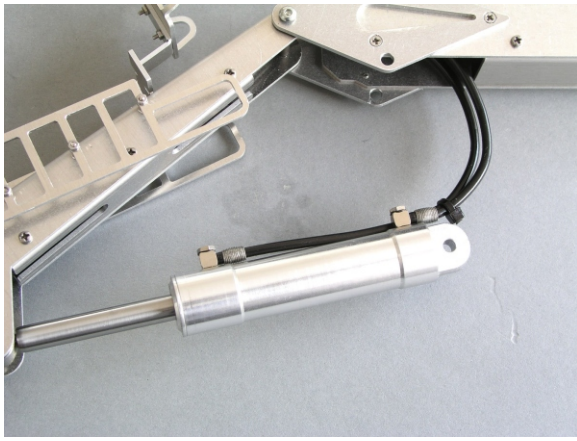
Der Hubzylinder des 3.Arms wird mit 160cm Schlauch H052 verschlaucht , der vorher durch die Schlauchhalter geführt wurde .



Das nebenstehende Bild zeigt die Schlauführung .

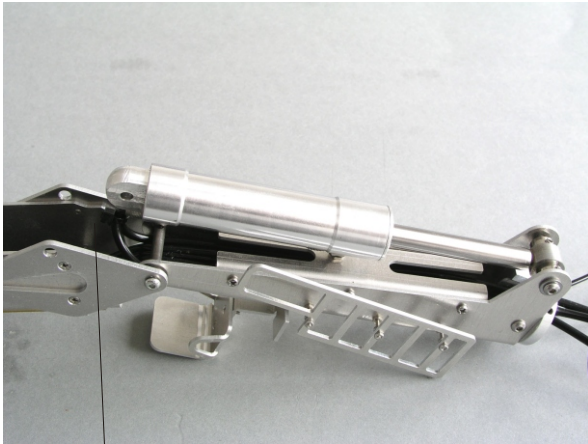


Der eingeklappte Zylinder darf die Schläuche nicht knicken .



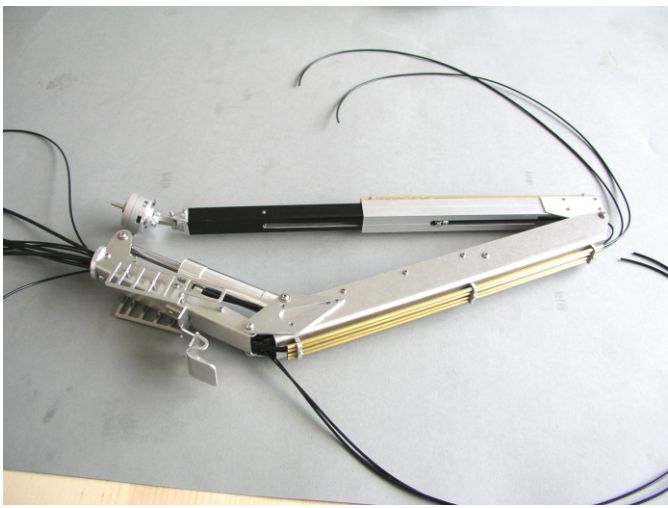
Die Schläuche des Hubzylinders werden hinten mit einem Kabelbinder zusammengehalten .

Die Schlauchlänge an diesen Zylinder sollte gesamt bei 120 cm sein .

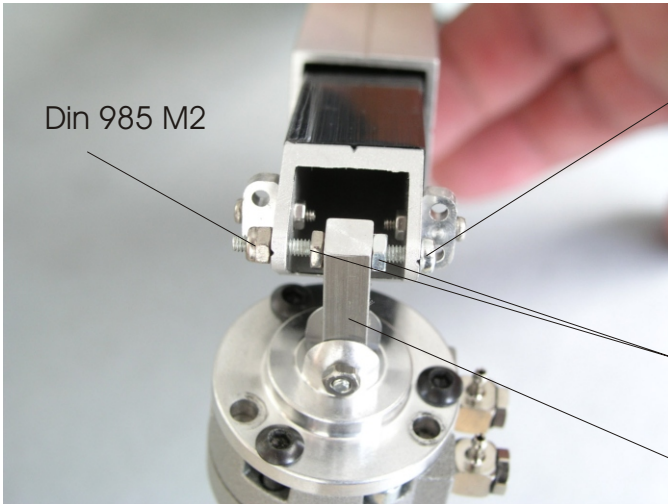


An dieser Stelle muß der Schlauch in einer Schlaufe geführt werden , damit sich der Zylinder frei bewegen kann .

Die anderen Schläuche zum Schwenkantrieb und zum Greifer werden nach der Montage des Krans auf dem Fahrzeug eingebaut .



Die Schläuche werden für die einzelnen Funktionen durch den Hauptarm und durch die Ms-Rohre gezogen .

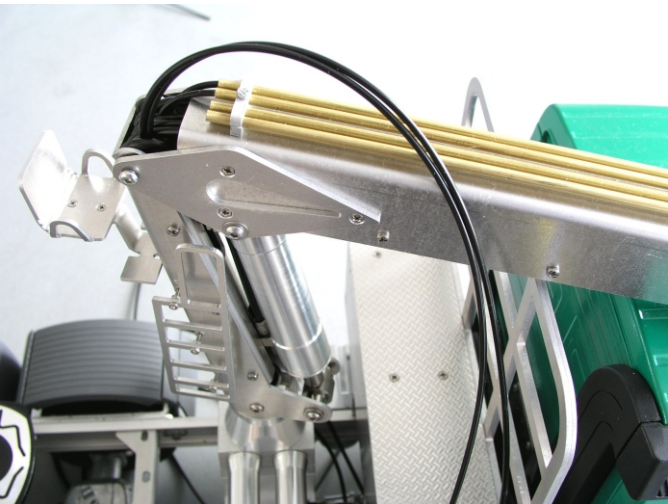


Din 985 M2

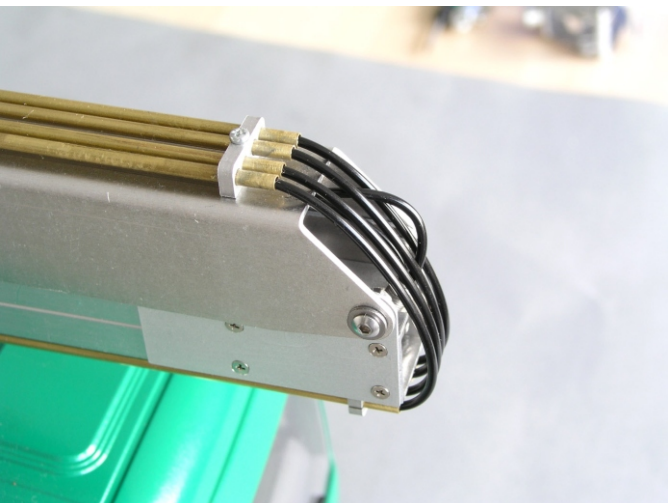
Din 7985 M2x20

2x Muttern Din 934 M2

Schwenkantriebsaufnahme



Das nebenstehende Bild zeigt die Schlauchverlegung in den Rohren .



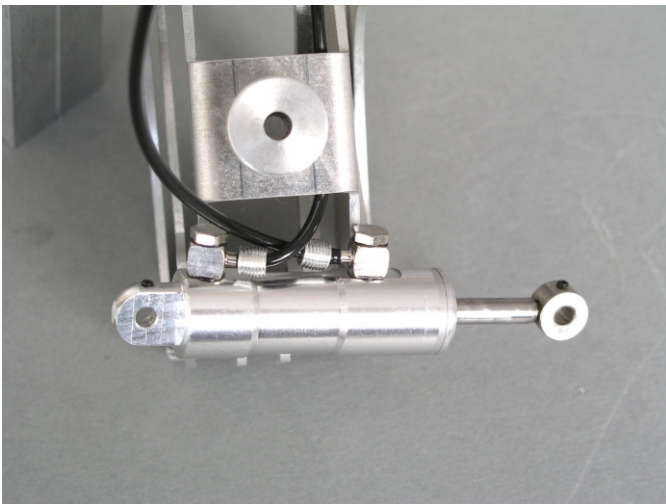
Bei der Schlauchverlegung vom 2.Arm zum 3.Arm ist auf die Schlauchlänge zu achten .



Die Schlauchlängen am 4.Arm sollten im ausgefahrenen Zustand ermittelt werden

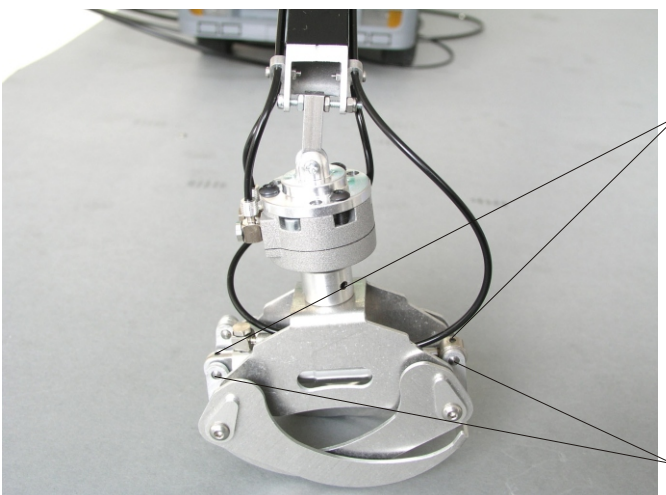


Die Schläuche werden dann gekürzt und am Schwenkantrieb aufgelegt .



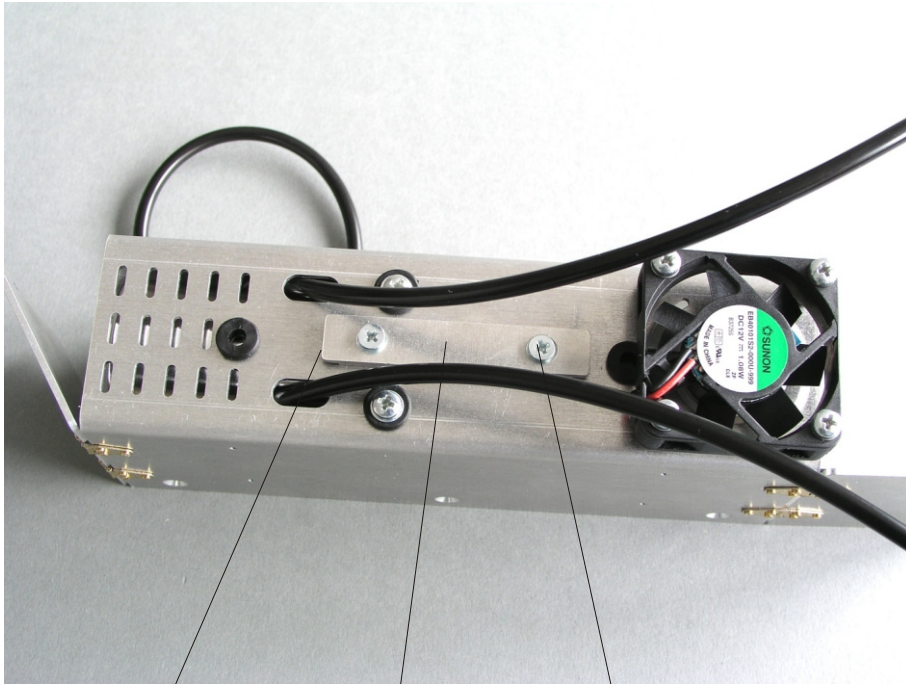
Der Hubzylinder des Greifers muß für die Schlauchmontage ausgebaut werden .

Durch lösen der Madenschrauben können die beiden Bolzen entfernt werden und der Zylinder aus dem Greifer ausgebaut werden . Der Einbau erfolgt in umgekehrter Reihenfolge .



Madenschraube M2

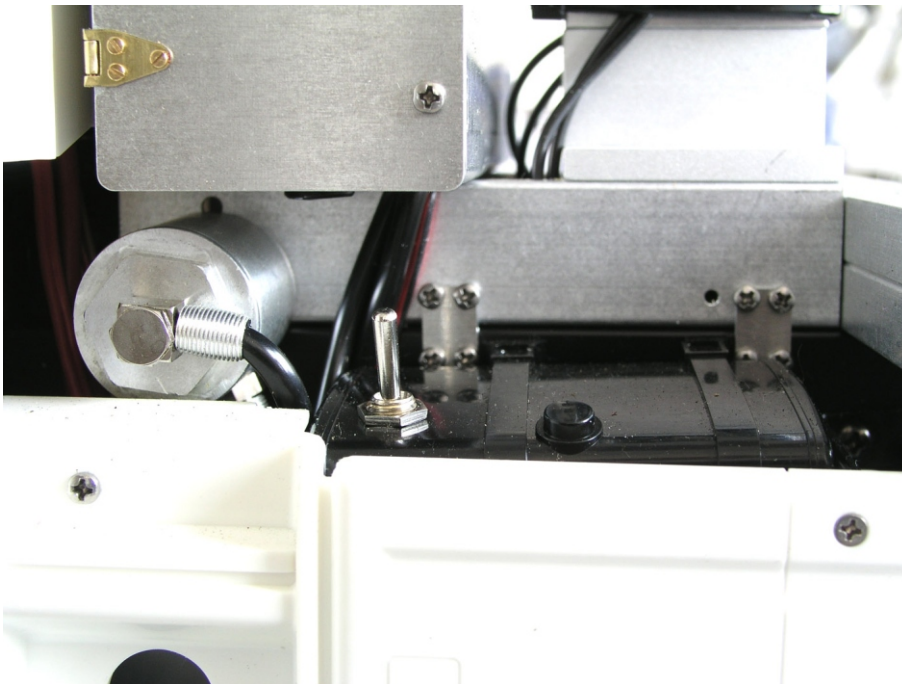
Bolzen 3x8



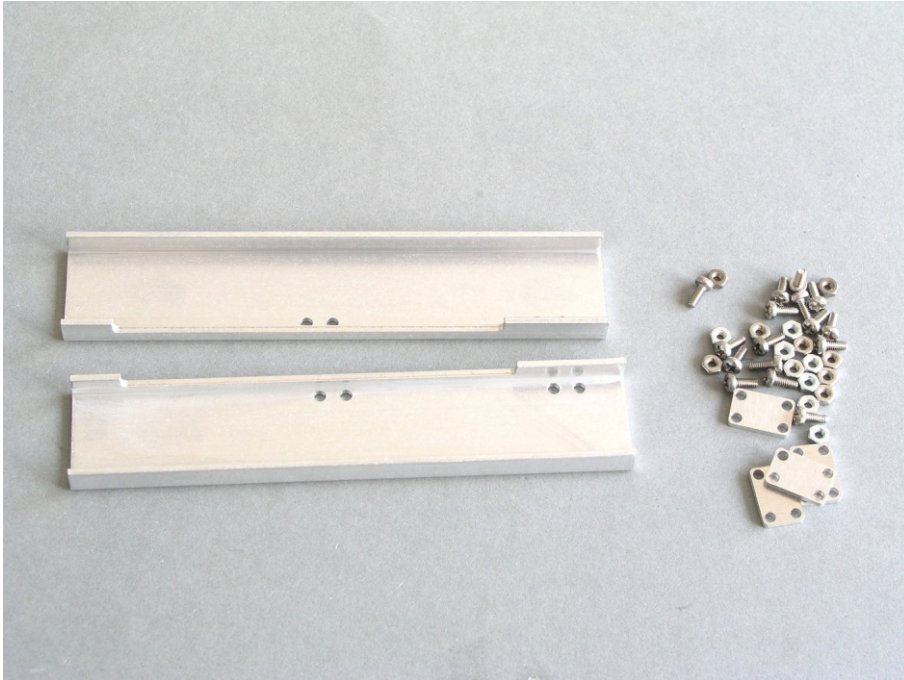
Klemmblech dünn

2x Schraube Din 7985 M3x6

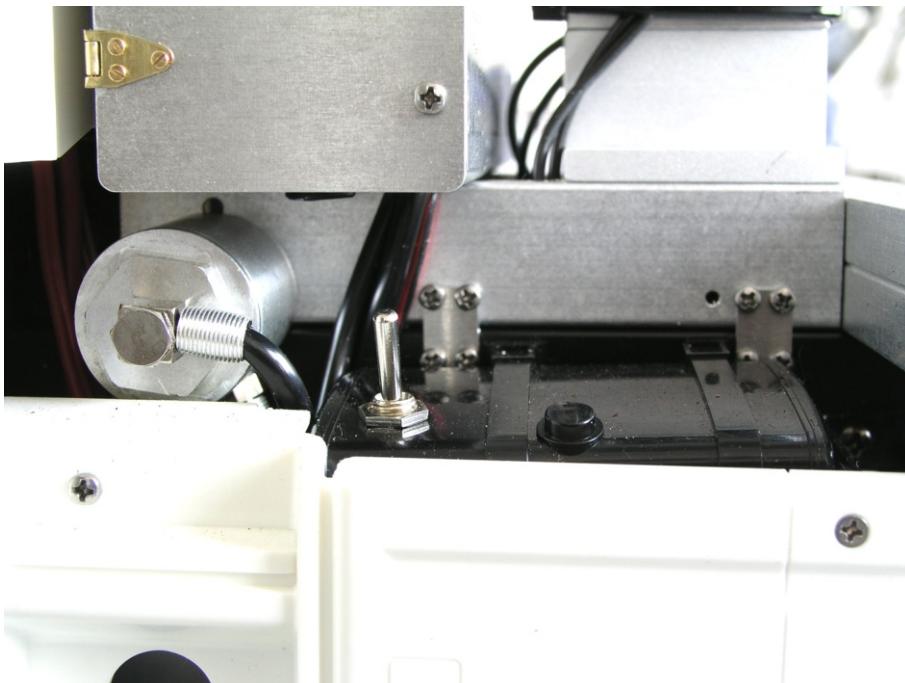
Die Hilfsrahmen werden in diese Nuten geschoben und mit den Schrauben geklemmt .



Tamiya-Hilfsrahmen

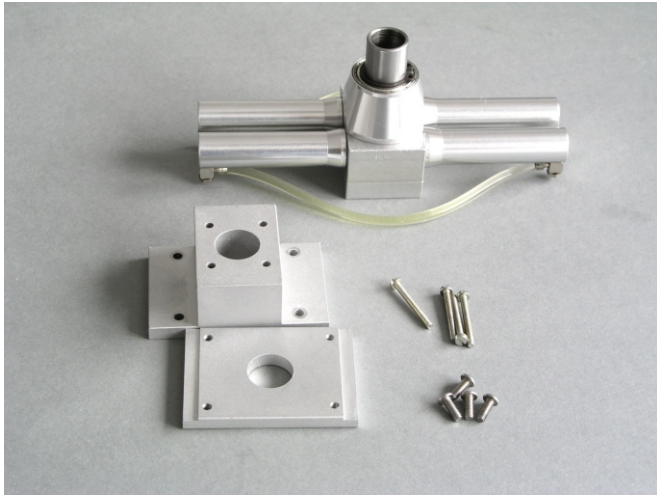


- 1 Hilfsrahmen Tam. links
- 1 Hilfsrahmen Tam rechts
- 4 Laschen
- 16 Schrauben Din 7985 M2x6
- 16 Muttern Din 934 M2



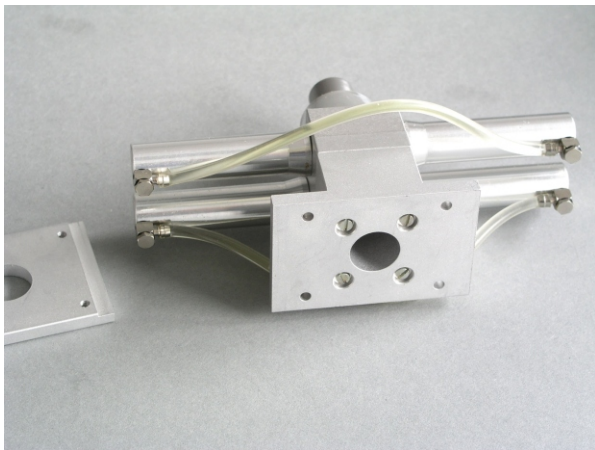
Die Hilfsrahmen werden mit den Laschen am Rahmen befestigt .
Die Bohrungen müssen an passender Stelle gebohrt werden .

Montage Kranhalter mit Schwenkzylinder



Stückliste :

- 1 Kranhalter
- 1 Spannplatte
- 4 Schrauben M2,5x22
- 4 Schrauben Din 7380 M3x8



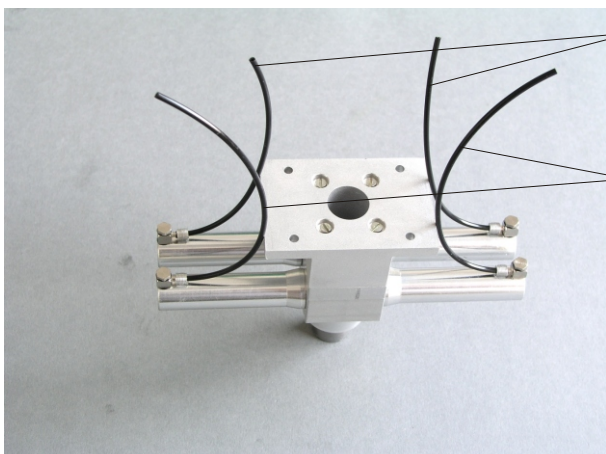
Der Kranhalter wird mit 4 Schrauben M2,5x22 am Schwenkzylinder angeschraubt .

Die Spannplatte mit Schrauben kommt später zum Einsatz .



Stückliste :

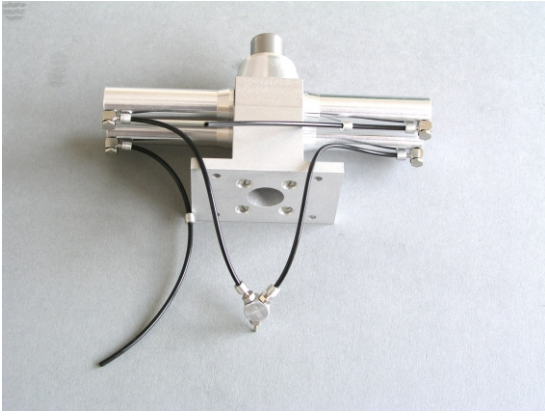
- 2 Stück Schlauch H050 -12cm lang
- 2 Stück Schlauch H050 -10cm lang
- 1 Stück Schlauch H050 -40cm lang
- 2 Y-Stücke H33Y
- 12 Sicherungshülsen H031



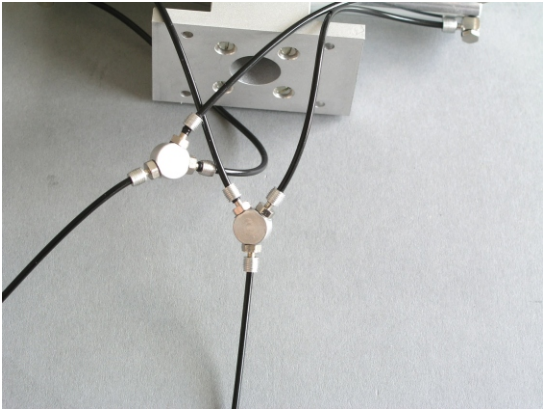
Schlauchstücke 10cm lang

Schlauchstücke 12 cm lang

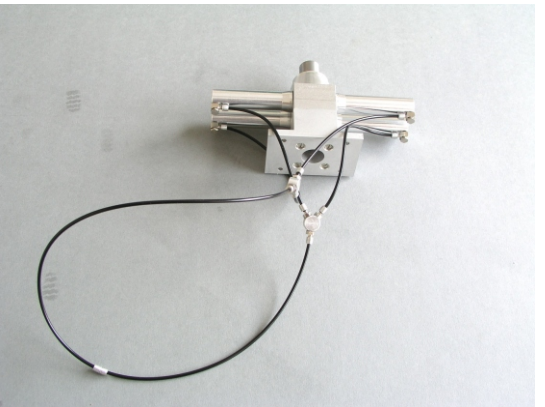
Montieren Sie bitte die 4 Schlauchstücke mit Sicherungshülsen wie im Foto ersichtlich .



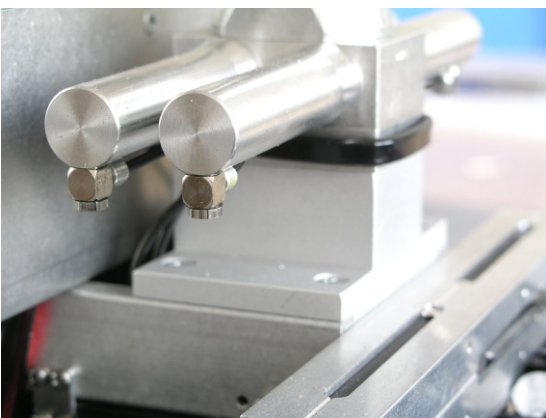
Verbinden Sie bitte einen 12cm und einen 10cm Schlauch mit einem Y-Stück und sichern Sie die Schläuche mit Sicherungshülsen .



Die anderen beiden Schläuche werden auch mit einem Y-Stück verbunden .



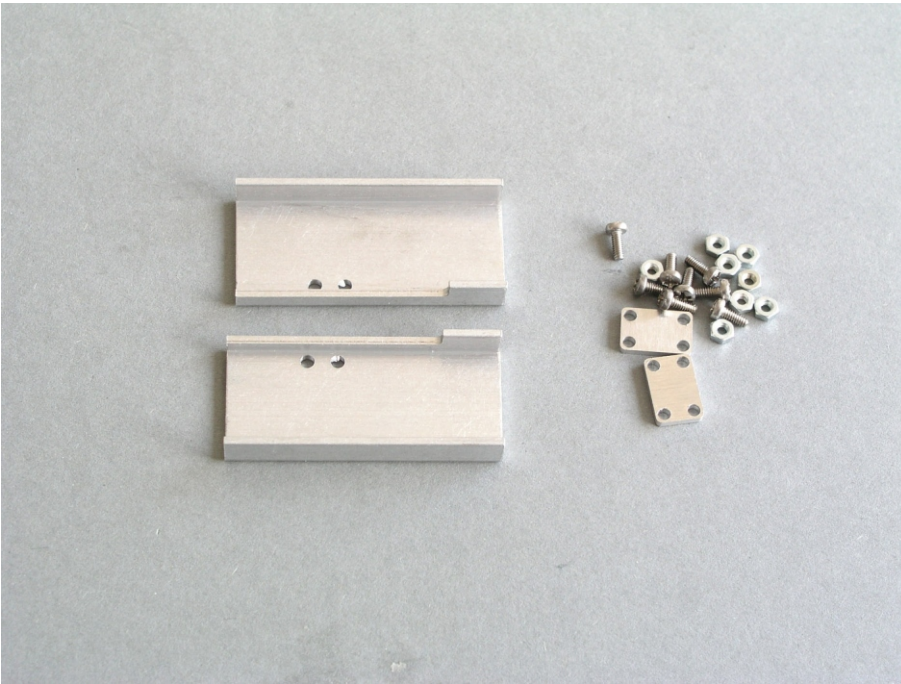
Mit dem 40cm Schlauchstück werden beide Y-Stücke verbunden .Später wird der Schlauch passend gekürzt und am Stv aufgelegt .



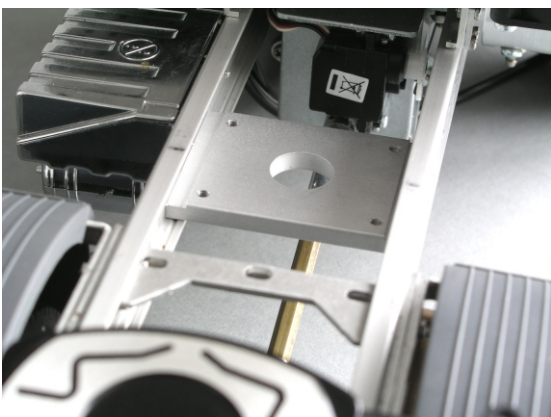
Bei Tam-Fahrzeugen wird der Schwenkzylinder auf dem Hilfsrahmen mit der Spannplatte geklemmt .

Die Abstützung wird wie in der Anleitung angegeben , auf dem Rahmen befestigt .

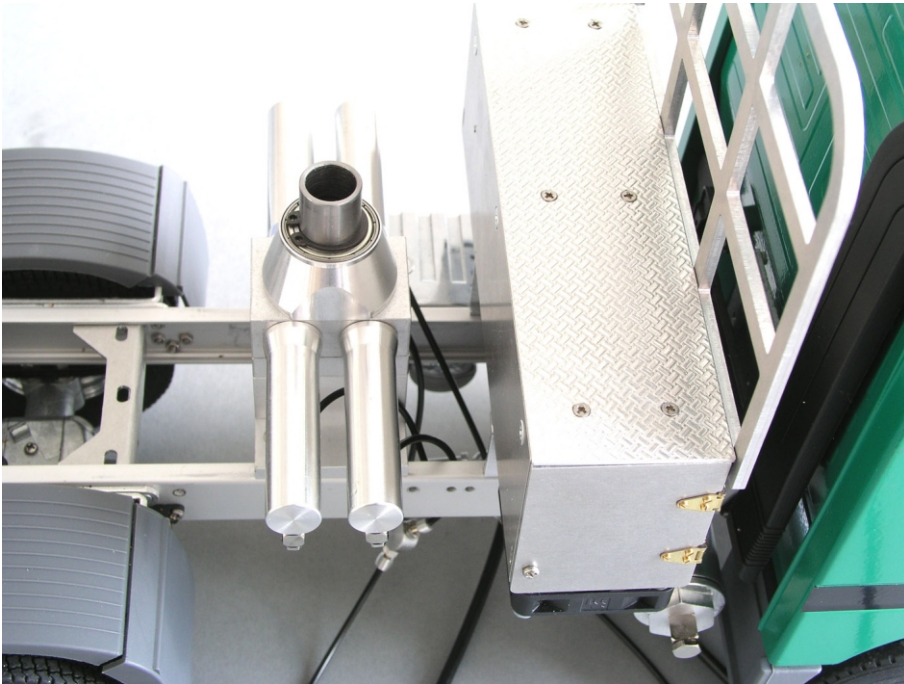
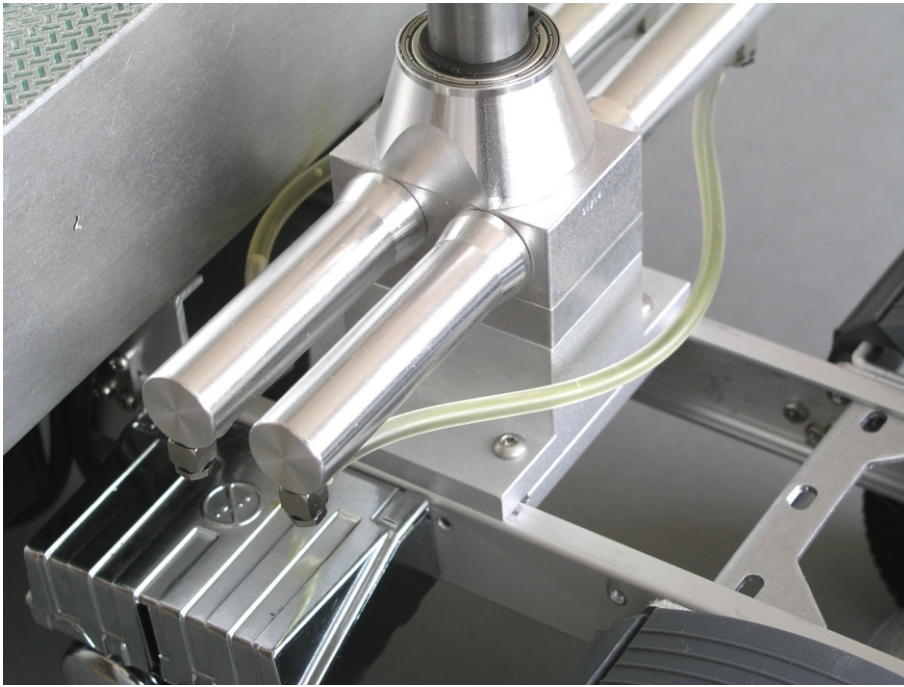
Hilfsrahmen Wedico



- 1 Hilfsrahmen Wedico links
- 1 Hilfsrahmen Wedico rechts
- 2 Laschen
- 8 Schrauben Din 7985 M2x6
- 8 Muttern Din 934 M02

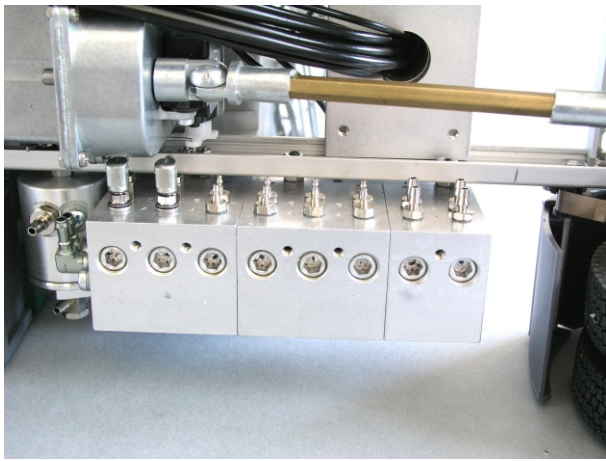


Bei einem Wedico-Lkw wird die Spannplatte in den Rahmen gelegt .

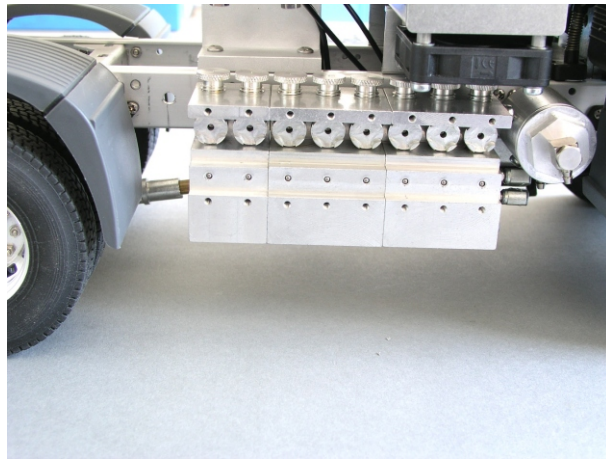


Dann wird der Kranhalter mit 4 Schrauben mit der Spannplatte verspannt .
Der Abstand zwischen dem Kranhalter und dem Pumpenkasten sollte
ca1,5-2cm betragen .

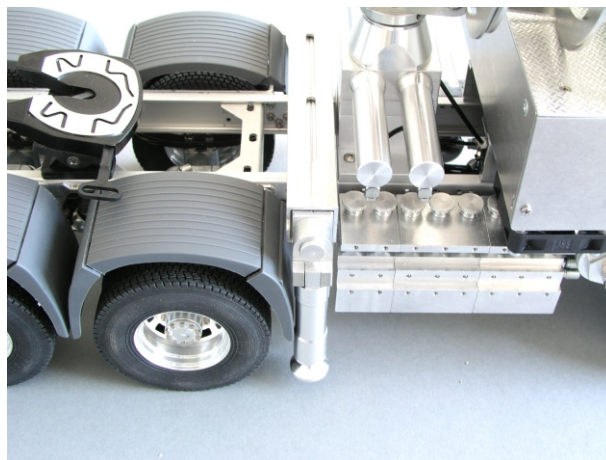
Die Abstützung wird wie in der Anleitung angegeben , auf dem Rahmen befestigt .



Das Bild zeigt das Steuerventil in einem Wedico Fahrzeug mit sehr wenig Platz . In dieser Sonderausführung ist Ausgang 1 + 2 mit Abgewinkelten Anschlüssen ausgerüstet .



Angeschraubtes Ventil am Wedico-Rahmen .



Hinter dem Kranhalter wird die Abstützung auf dem Rahmen befestigt .

Wedico-Fahrzeug



Je nach-Lkw-rahmen kann es erforderlich werden , den Königsbolzen am Auflieger nach vorne zu versetzen .

Tamiya - Fahrzeug

