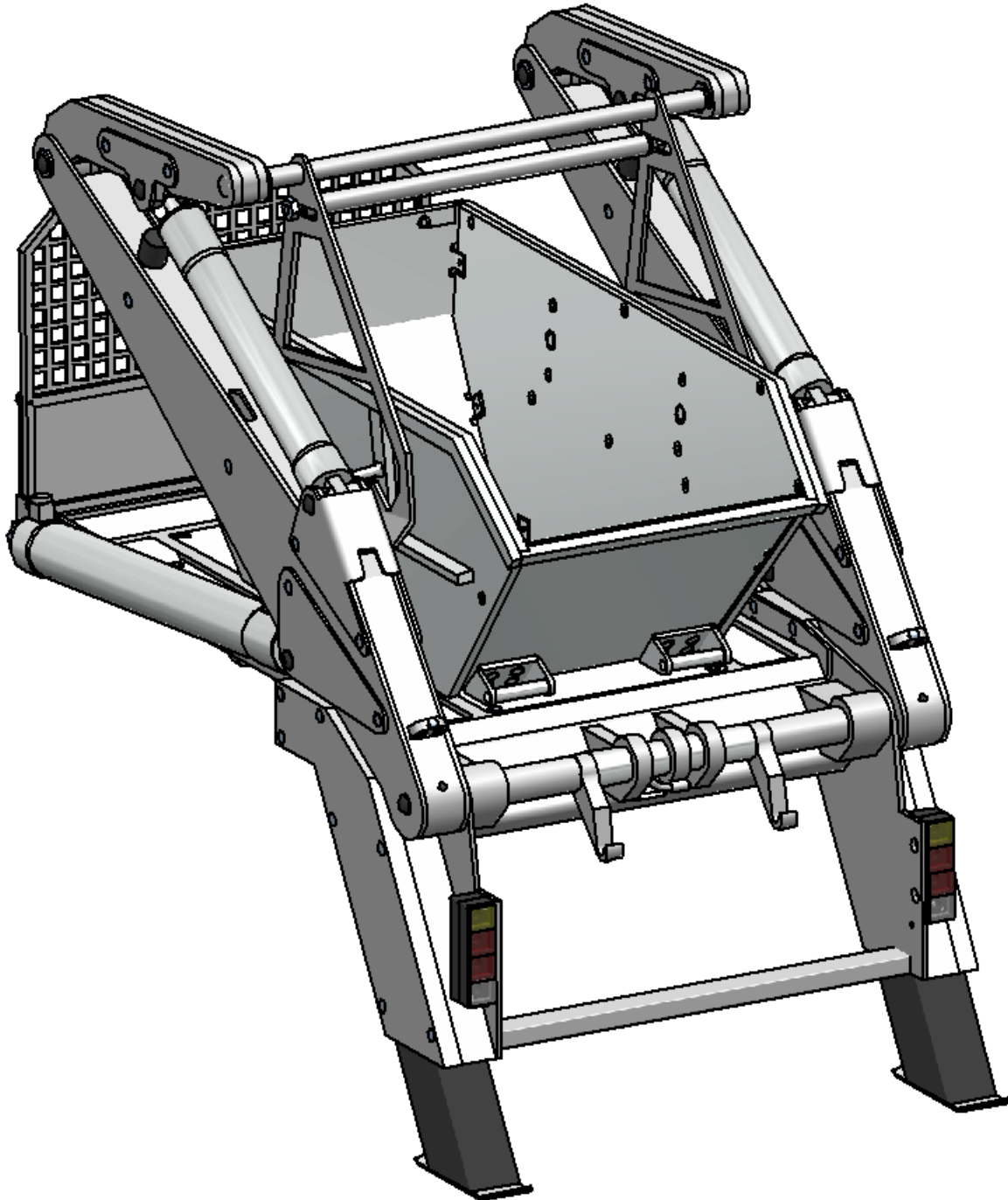


# Bauanleitung Absetzkipper / WELAKI

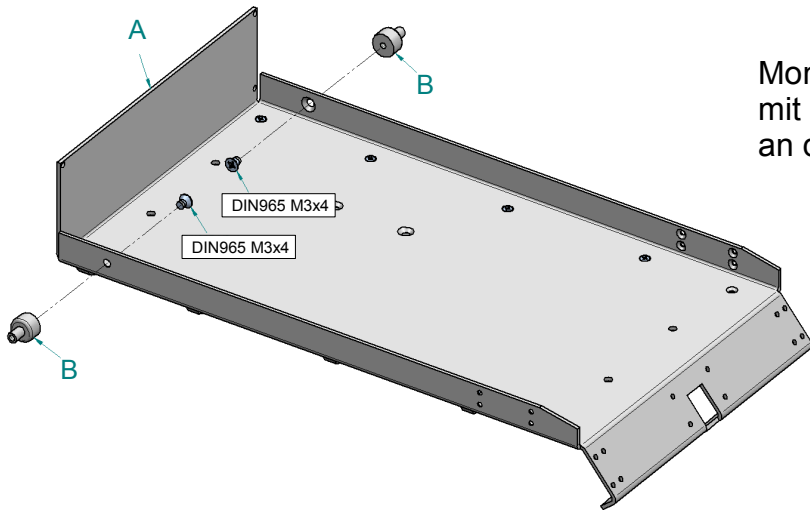


## Symbol Legende:

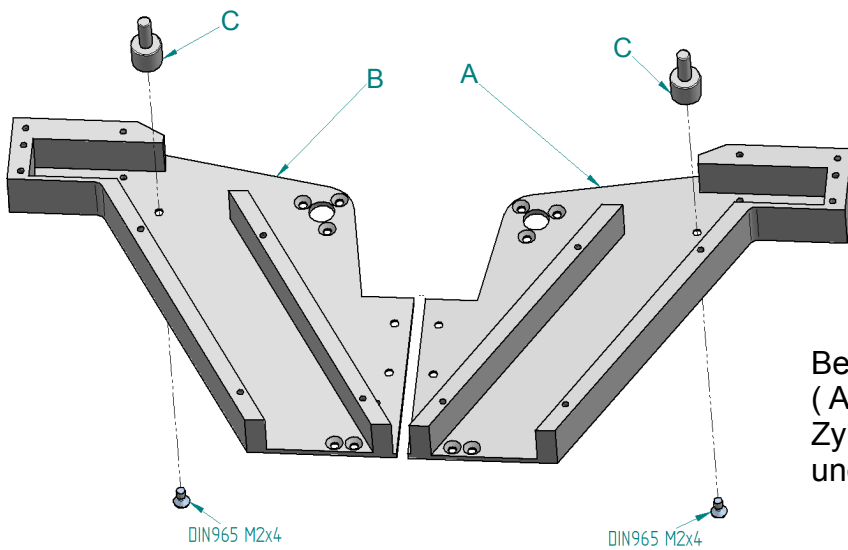
 Information

 Hinweis

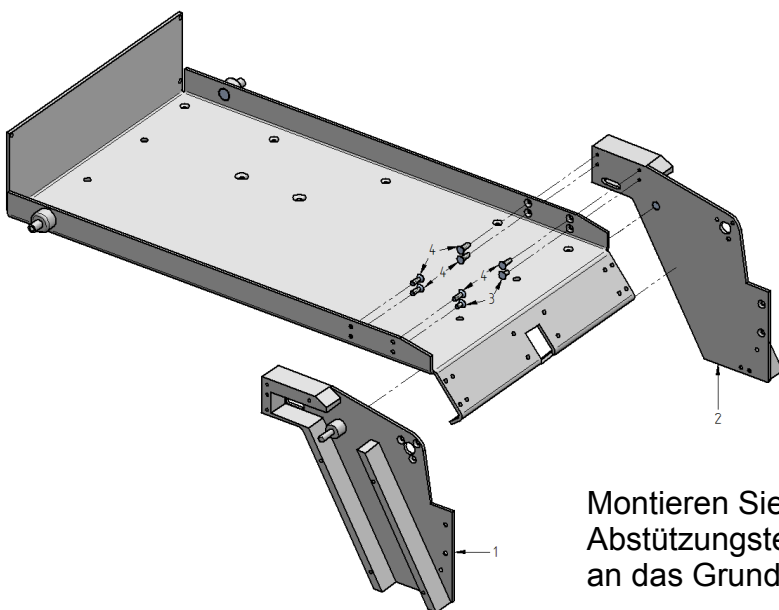
 Wichtig



Montieren Sie bitte die Zylinderhalter (B) mit Schrauben DIN965 M3x4 an das Grundblech (A)



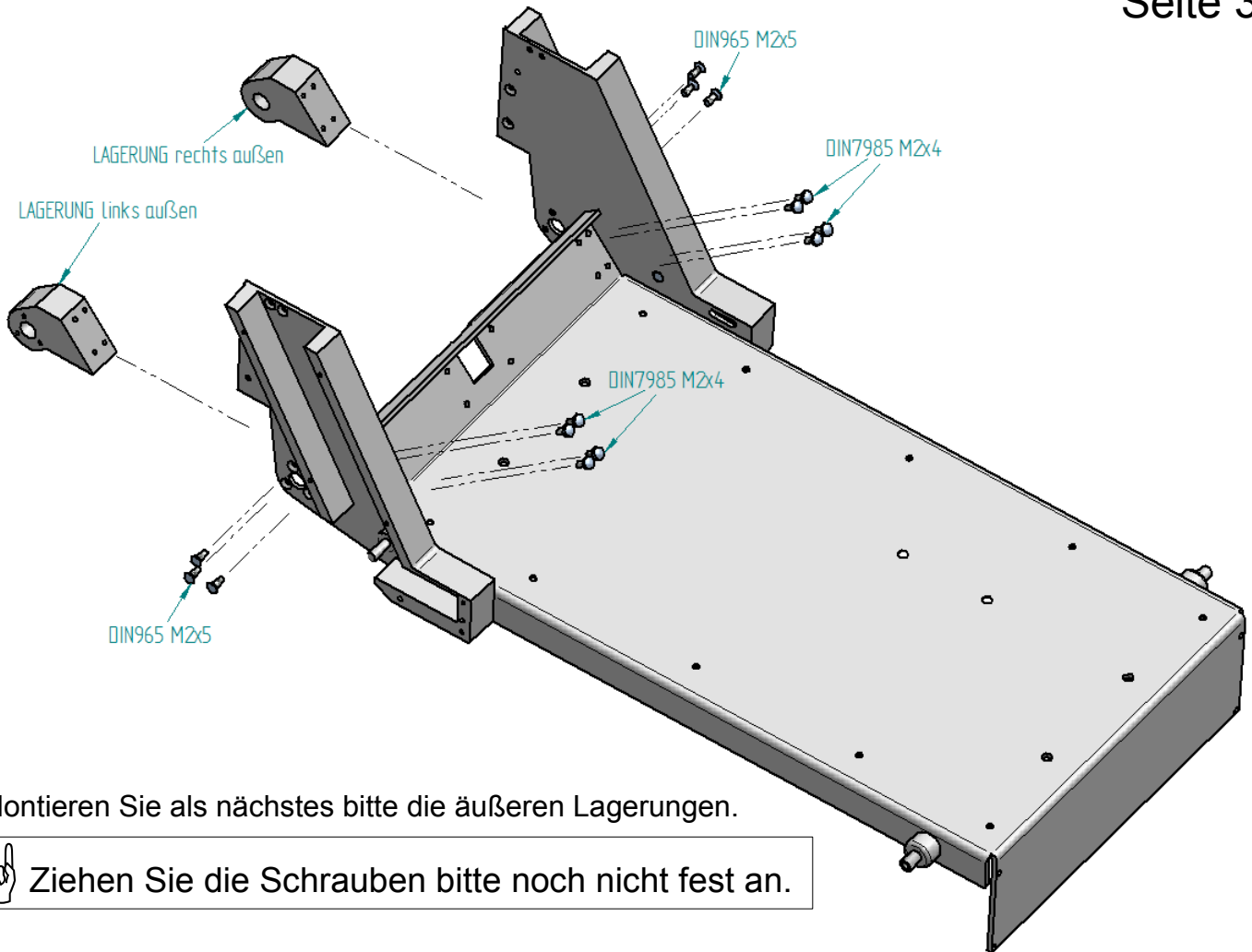
Bereiten Sie bitte Abstützgehäuse ( A & B ) vor, indem Sie die Zylinderhalter (C) an das linke und rechte Teil anschrauben



Montieren Sie die vorbereiteten Abstützteile (A & B) an das Grundblech.



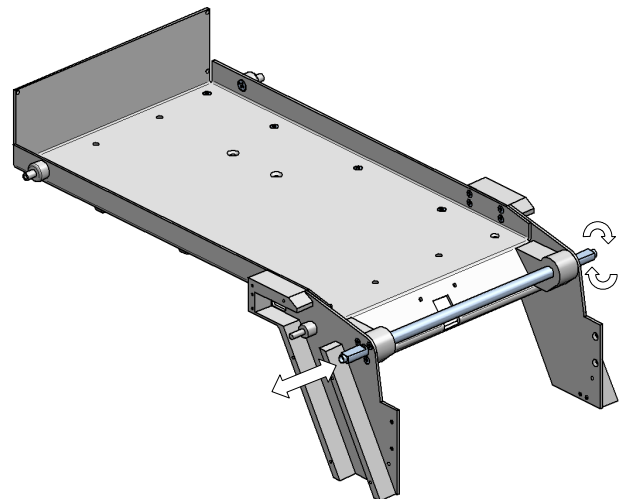
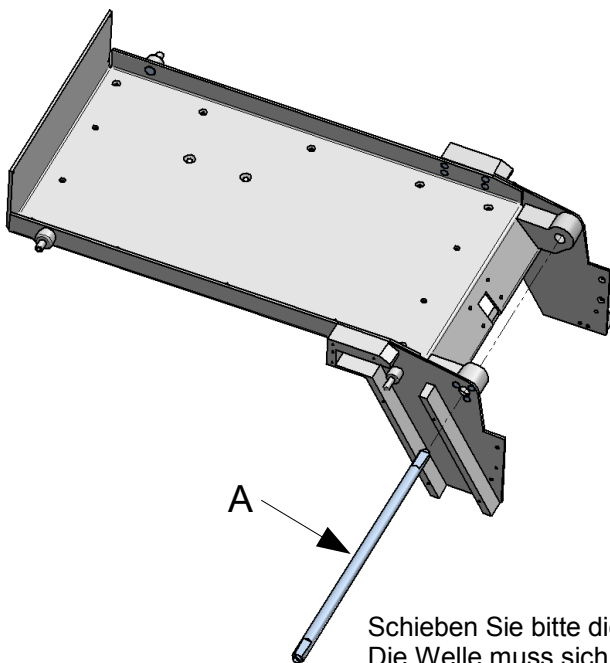
Zum Anschrauben werden zwei verschieden lange Schrauben verwendet:  
 (3) DIN965 M2x4 (4) DIN965 M2x6



Montieren Sie als nächstes bitte die äußeren Lagerungen.



Ziehen Sie die Schrauben bitte noch nicht fest an.

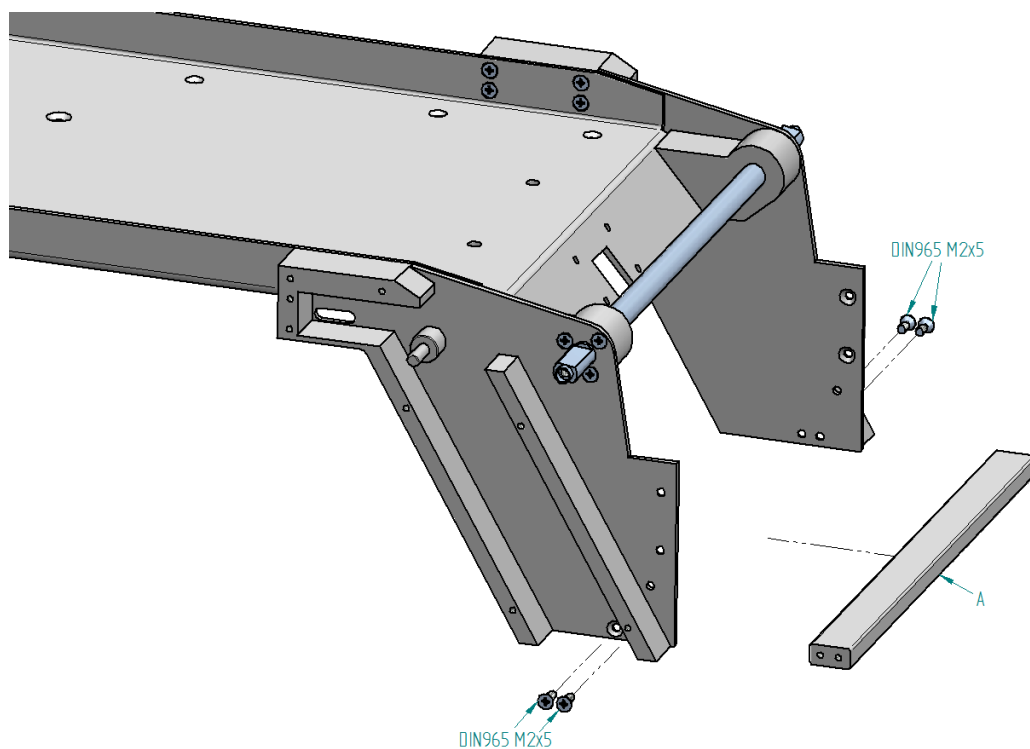


Schieben Sie bitte die Hauptarm-Verbindungswelle (A) durch Abstützteile und Lagerung. Die Welle muss sich leichtgängig durchschieben und drehen lassen.

- Ziehen Sie nun bitte zunächst die Senkschrauben an, mit denen die äußeren Lagerungen seitlich an den Abstützteilen angeschraubt sind
- Erst danach ziehen Sie bitte die Schrauben an, mit denen die Lagerungen am Grundblech angeschraubt wurden.



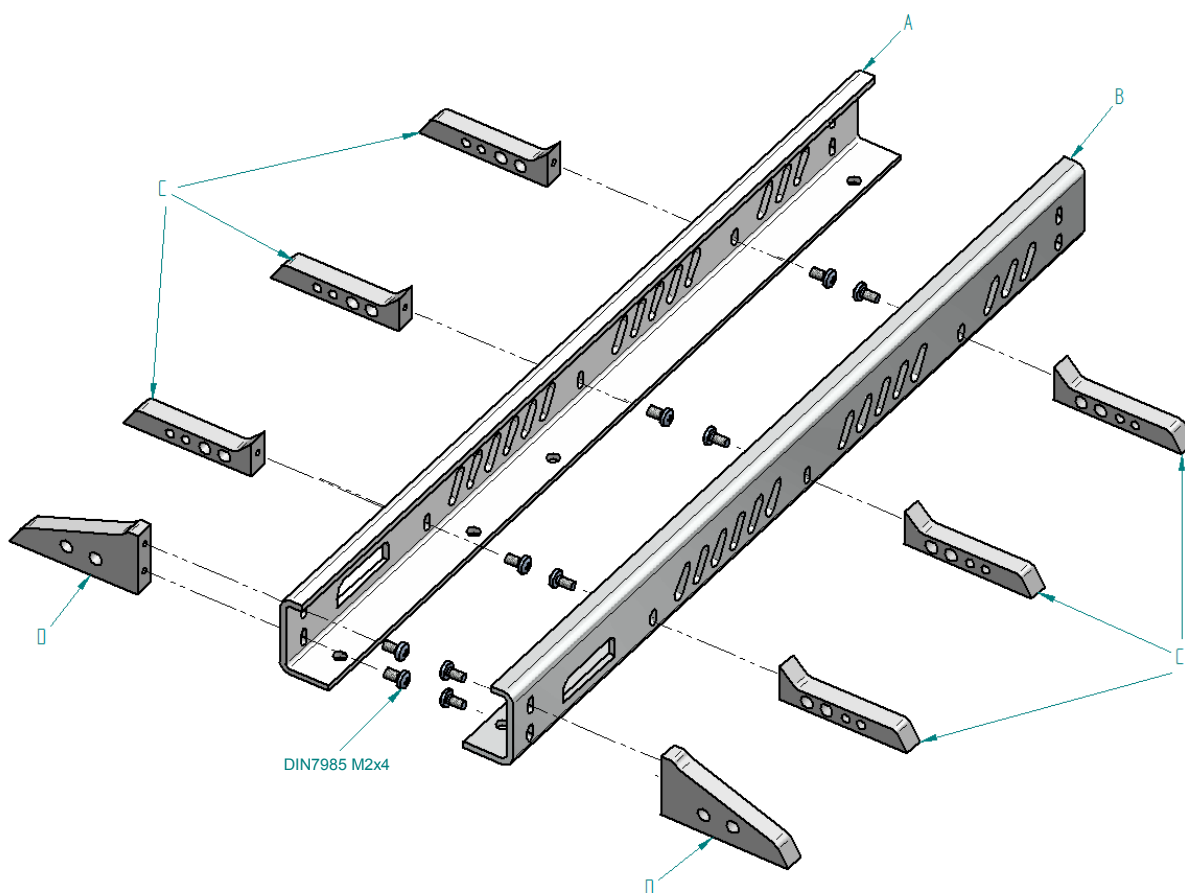
Prüfen Sie bitte ob die Verbindungswelle sich leichtgängig verschieben und drehen lässt. Ist dies nicht der Fall, lösen Sie bitte die Schrauben von Lagerung und/oder der Abstützung und ziehen Sie die Schrauben in einer anderen Reihenfolge an.



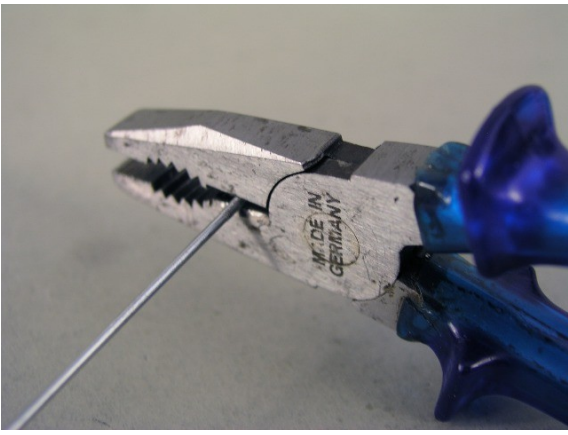
Montieren Sie bitte als nächstes die Unterfahrerschutzverbindung mit Schrauben DIN965 M2x5



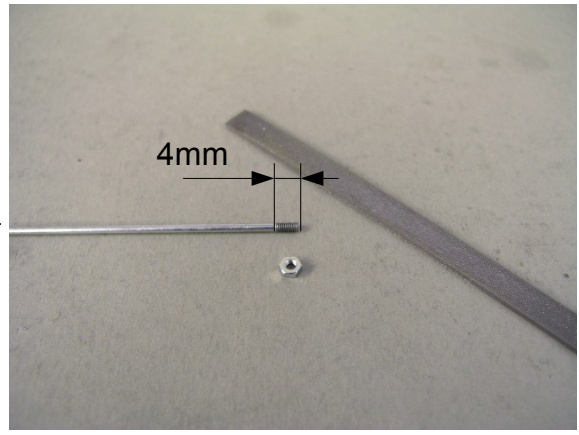
Prüfen Sie bitte **wieder** ob die Verbindungswelle sich leichtgängig verschieben und drehen lässt. Ist dies nicht der Fall, lösen Sie bitte die Schrauben von Lagerung und/oder der Abstützung und ziehen Sie die Schrauben in einer anderen Reihenfolge an.



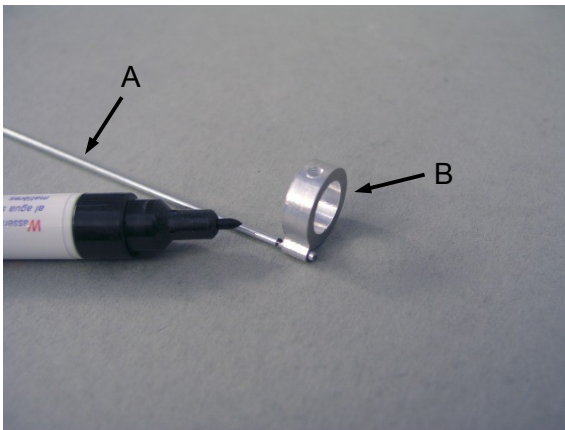
Bereiten Sie bitte für den nächsten Schritt die Hilfsrahmen Seitenteile (A & B) vor, indem Sie an das linke und rechte Seitenteil jeweils drei kleine Verstrebungen (C) und eine große Verstrebung (D) anschrauben.



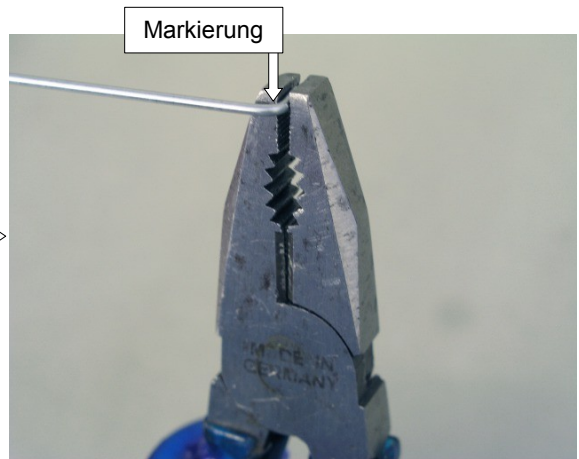
Kürzen Sie bitte das Gewinde des Anlenkgestänges



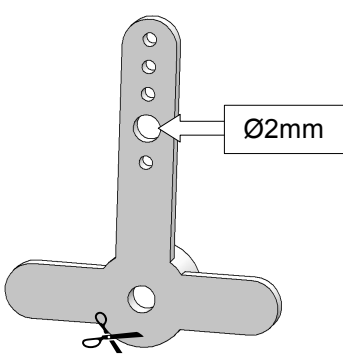
Nach dem das Gestänge gekürzt wurde, muß das Gewinde mit einer Feile entgratet werden, damit man eine M2 Mutter wieder problemlos daraufschrauben kann.



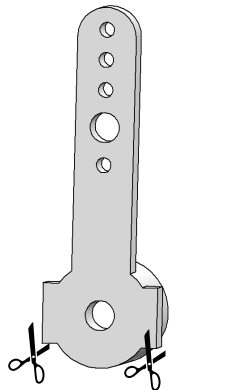
Stecken Sie bitte das Ende des Gestänges (A) in die Hakenanlenkung (B) und markieren Sie sich, wo das Gestänge gebogen werden muss.



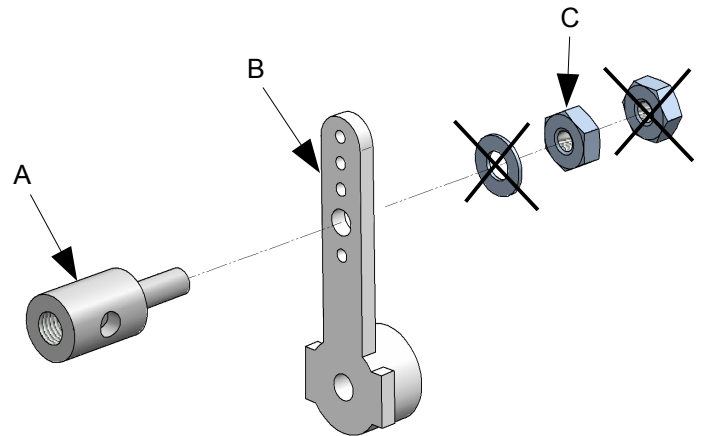
Biegen Sie bitte mit einer Zange das Ende des Gestänges an der Markierung um 90°



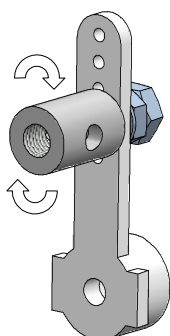
Kürzen Sie bitte eine lange Seite des Servoärmchens und bohren Sie das markierte Loch auf 2mm auf.



Kürzen Sie nun mit einem Seitenschneider die seitlichen Ärmchen

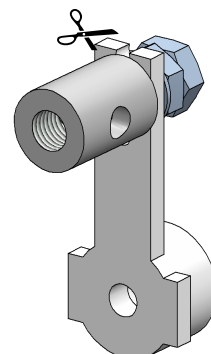


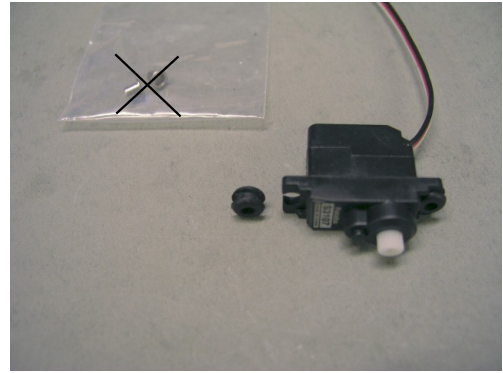
Montieren Sie als nächstes bitte den Gestängeanschluss (A) mit einer Mutter (C) an das Servoärmchen (B)



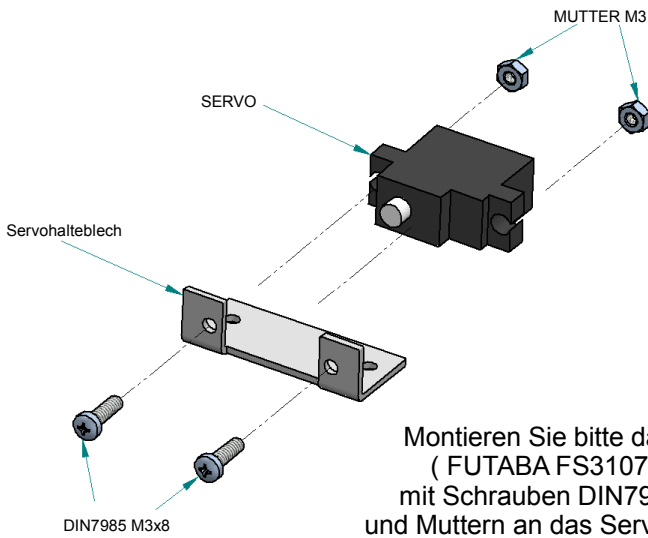
Der Gestängeanschluss sollte sich nun in dem Servoärmchen drehen lassen ohne sich wieder zu lösen.

kürzen Sie zum Schluss noch die Oberseite des Servoärmchens, damit es später nicht zu weit in das Fahrgestell ragt.

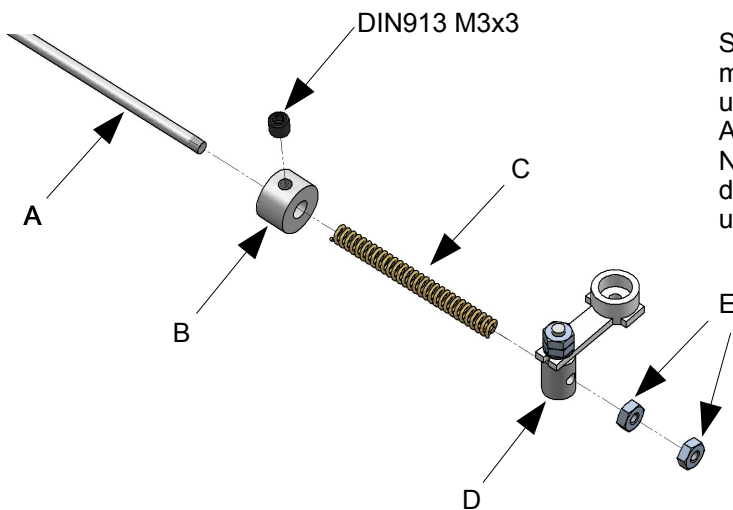




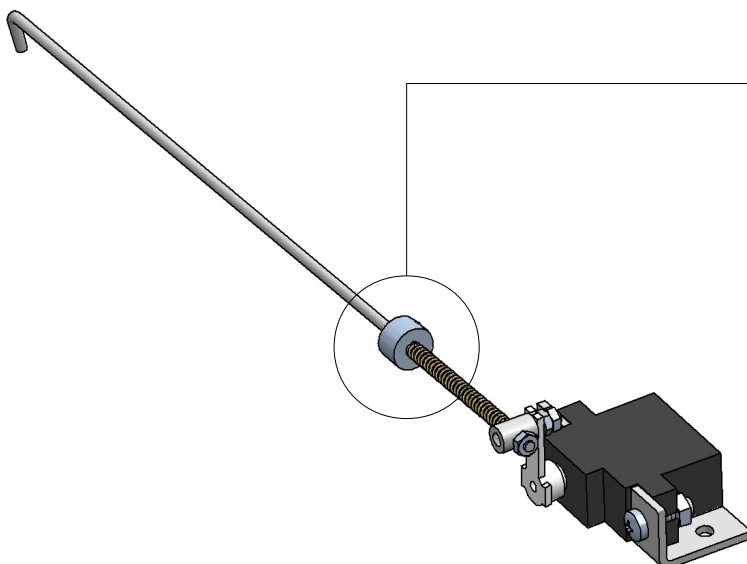
Bereiten Sie das Servo vor, indem Sie die Befestigungsgummis in das Servo einsetzen. Die Metallhülsen werden nicht eingesetzt.



Montieren Sie bitte das Servo (FUTABA FS3107nano) mit Schrauben DIN7985 M3x8 und Muttern an das Servohalteblech.



Schieben Sie bitte den Stelling mit Innendurchmesser 3mm (B) und die Feder (C) auf das vorbereitete Anlenkgestänge (A). Nun wird das Anlenkgestänge durch die Gestängeumlenkung (D) geschoben und mit Muttern M2 (E) gesichert.

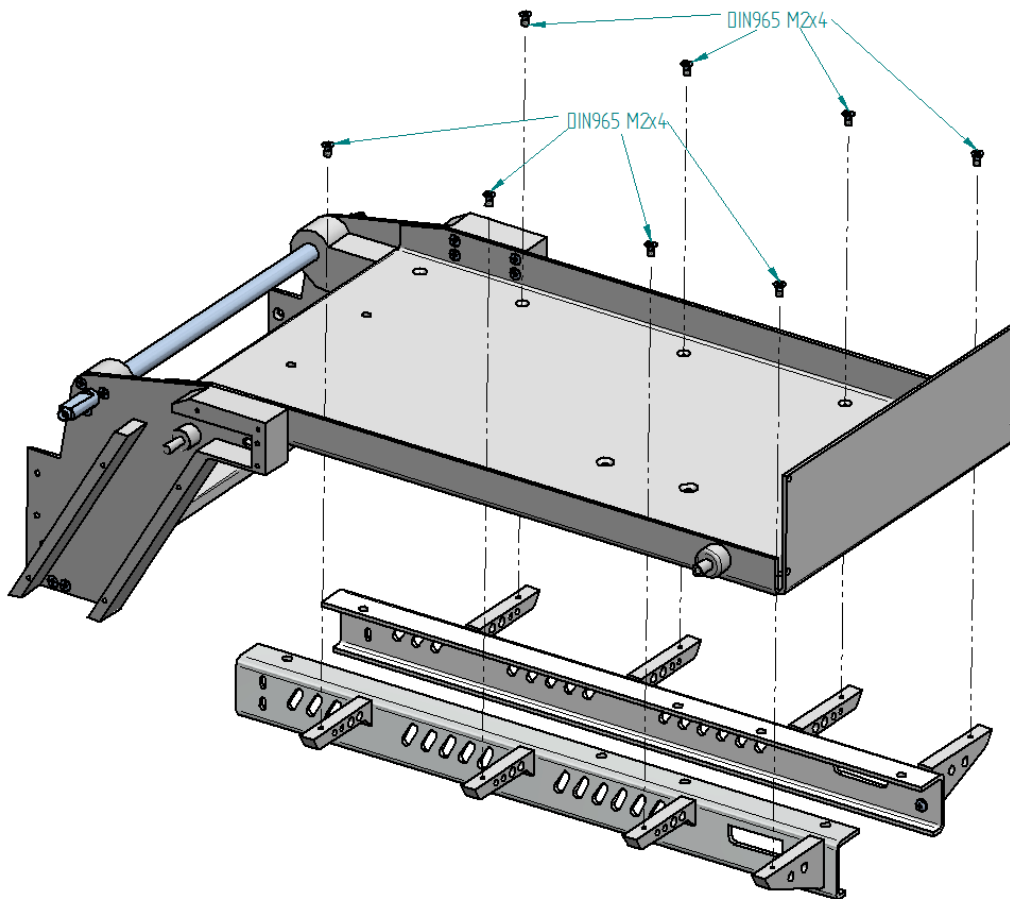


Der Stelling sollte an der Feder anliegen, diese aber nicht vorspannen.

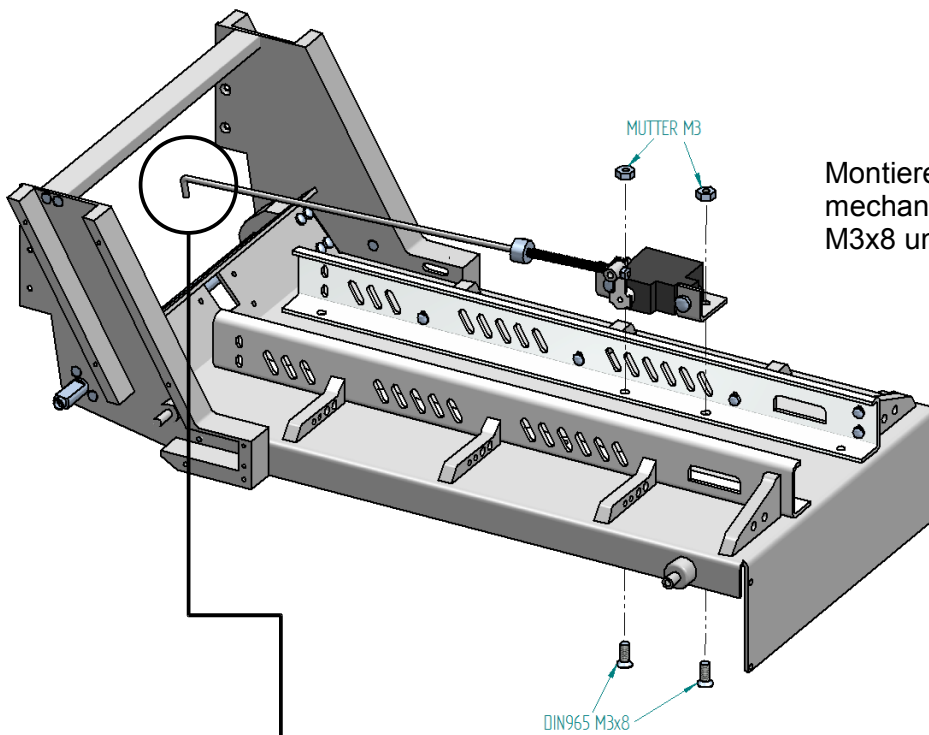
Zu guter Letzt wird das Servoärmchen mit der Mechanik auf das Servo gesteckt.



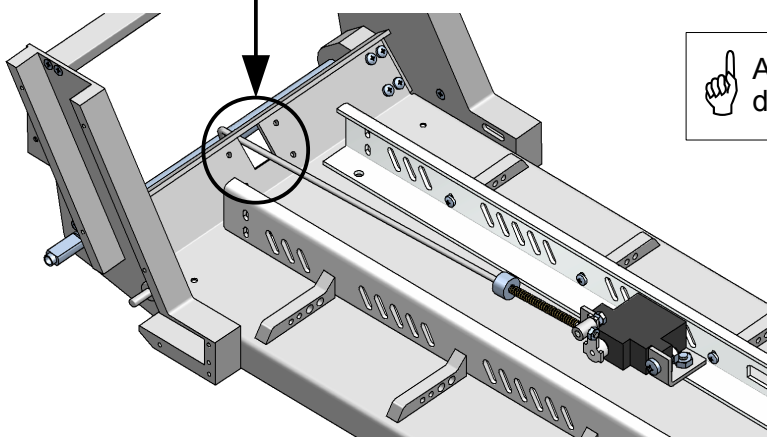
Das Servoärmchen bitte nicht mit der Schraube sichern.




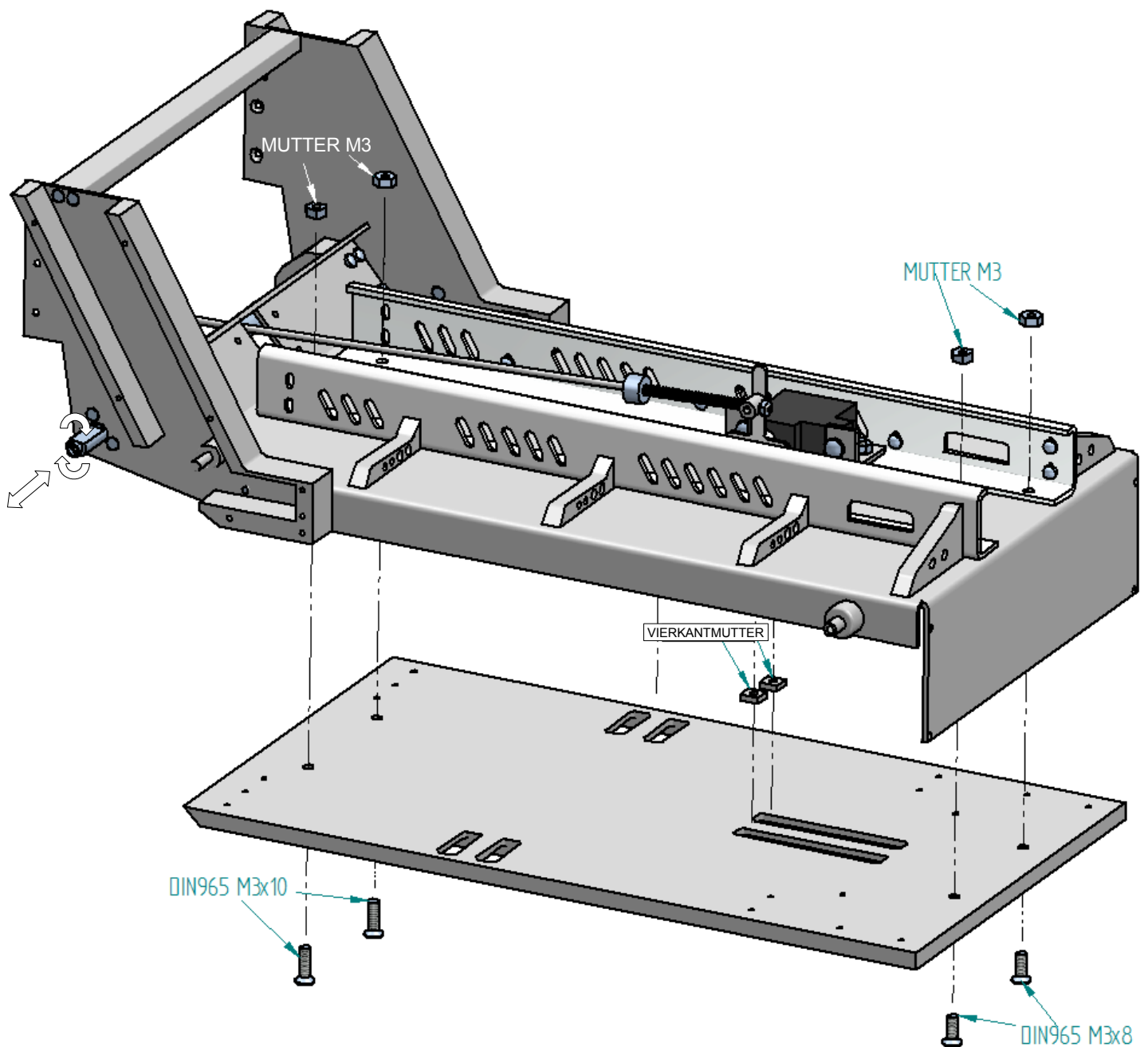
Schrauben Sie bitte die vorbereiteten Hilfsrahmen Teile mit Senkschrauben DIN965 M2x4 an das Grundblech an.



Montieren Sie danach bitte die Servomechanik mit zwei Schrauben DIN965 M3x8 und Muttern am Grundblech



 Achten Sie darauf, daß das Gestänge durch den Ausschnitt im Grundblech geführt wird.



Legen Sie zwei Vierkantmuttern in die Taschen auf der Unterseite des Stützblechs. Montieren Sie nun das Stützblech mit Senkschrauben DIN965 am Grundblech.



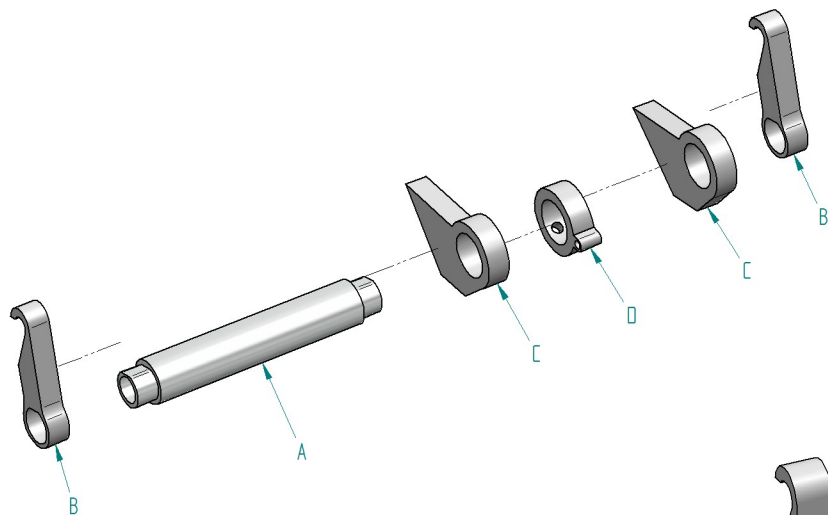
Das Stützblech wird mit verschieden langen Schrauben befestigt: hinten mit DIN965 M3x10 und vorn mit DIN965 M3x8




Prüfen Sie bitte abermals, ob die Verbindungswelle sich leichtgängig verschieben und drehen lässt. Ist dies nicht der Fall, lösen Sie bitte noch einmal die Schrauben des Stützblechs und / oder von Lagerung und Abstützung und ziehen Sie die Schrauben in einer anderen Reihenfolge an.

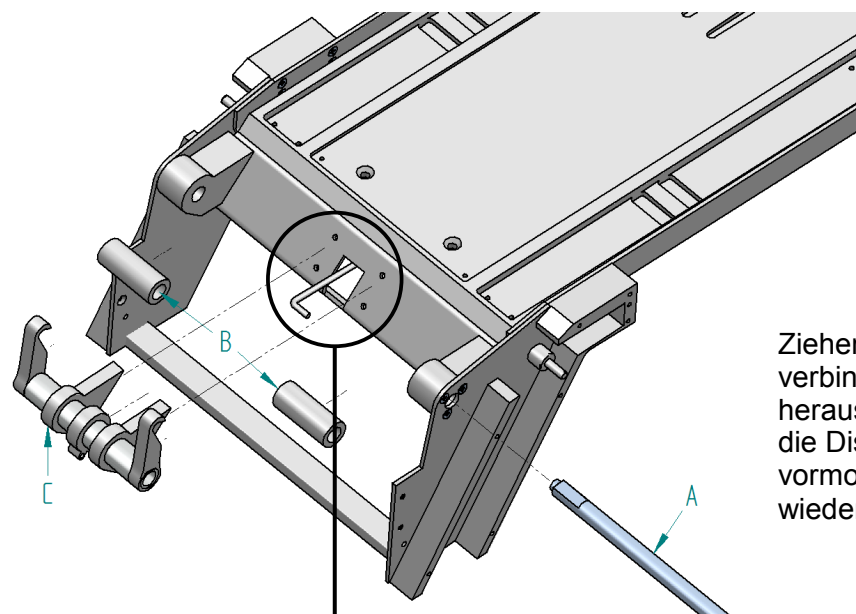
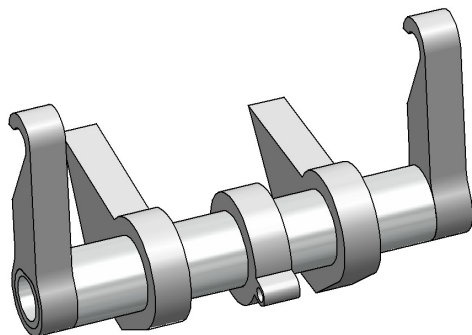


- A = Hakenverbindungswelle
- B = Haken
- C = Lagerung schmal
- D = Haken-Anlenkung



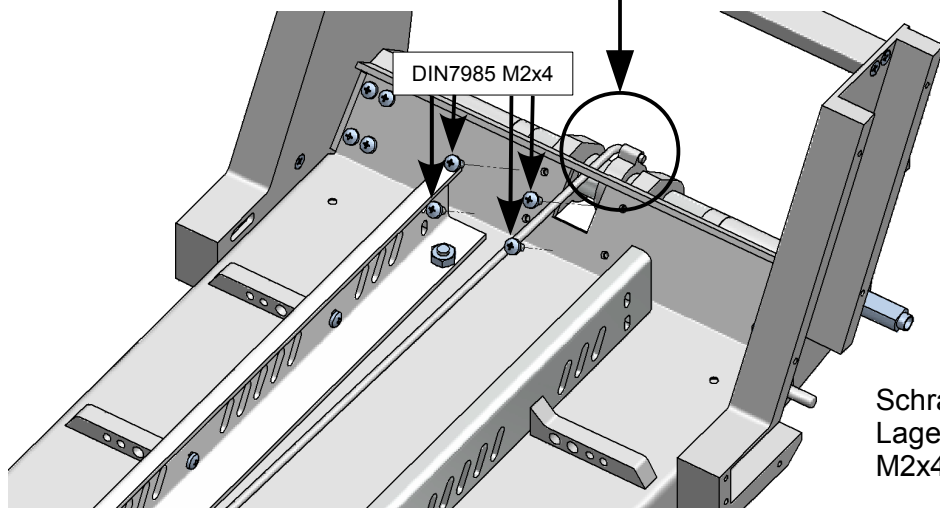
Montieren Sie bitte die Hakenmechanik wie im Bild ersichtlich vor.

 Halten Sie sich dabei bitte an die Reihenfolge der Teile im Bild.



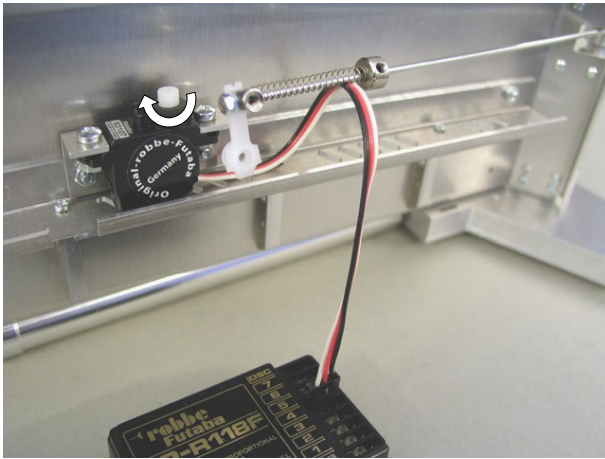
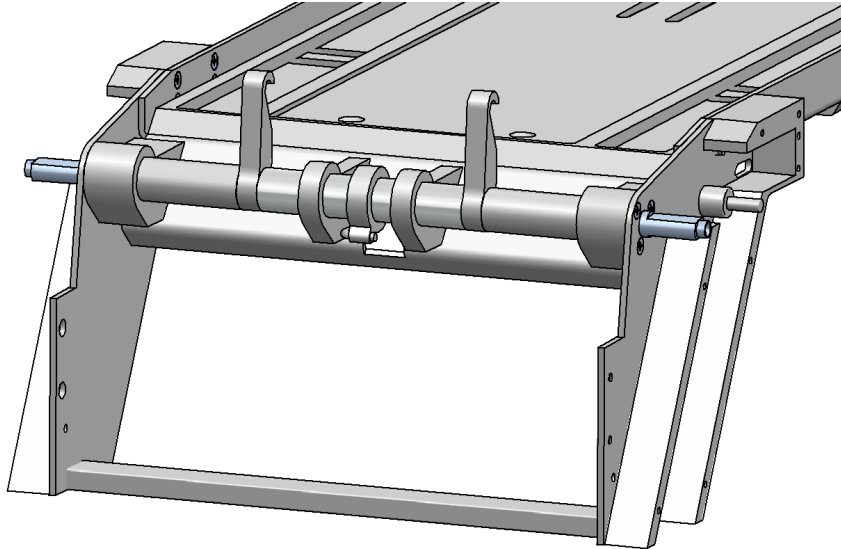
Ziehen Sie bitte die Hauptarmverbindungswelle(A) noch einmal heraus und schieben Sie sie durch die Distanzhülsen(B) und die vormontierte Hakenmechanik(C) wieder hinein.

Haken Sie bitte bei der Montage das Anlenkgestänge in die Hakenanlenkung ein.





Schrauben Sie danach die inneren Lagerungen mit Schrauben DIN7985 M2x4 an das Grundblech an.

# Hakenmechanik Einstellen

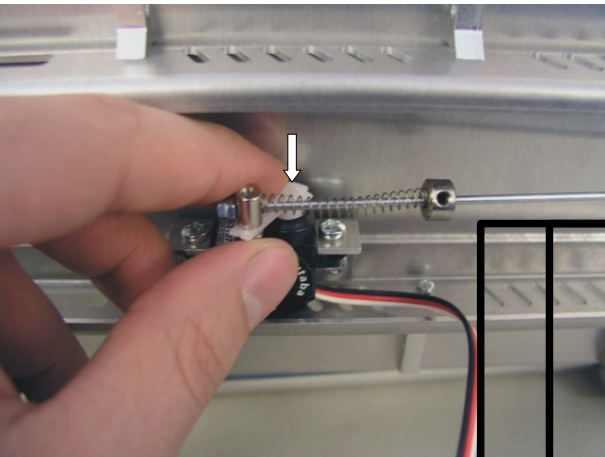


Nehmen Sie bitte das Servoärmchen vom Servo ab und schließen es an den Empfänger an.

 Das Servo sollte an dem Kanal eingestellt werden, an dem es später betrieben wird.


 Bei Betrieb an einer Computeranlage sollte für den Kanal der Nullpunkt auf 0% und der Servoweg auf +/- 100% stehen.

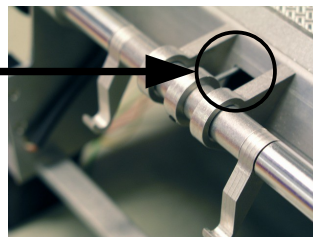
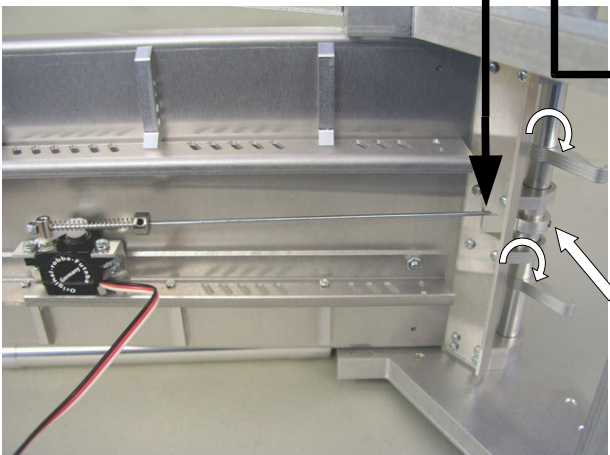
Fahren Sie das Servo in die im Bild gezeigte Einstellung.



Setzen Sie das Servoärmchen wie im Bild gezeigt wieder auf das Servo ...

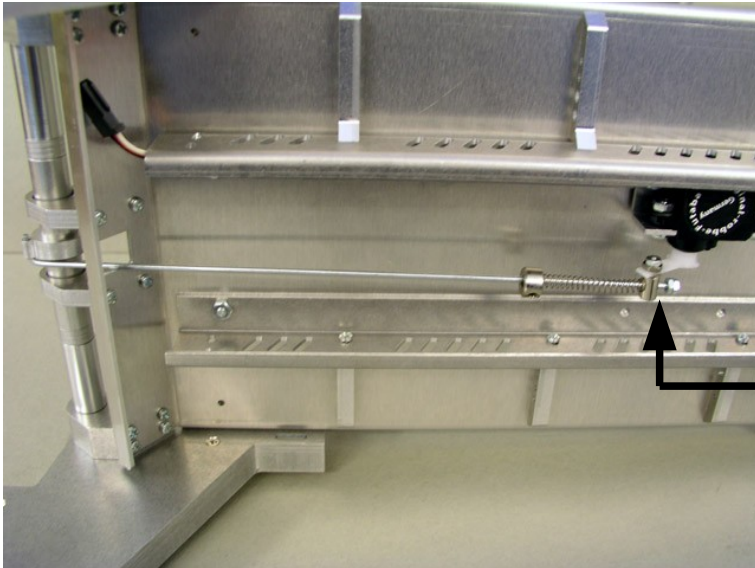
... Das Gestänge sollte dabei so nah wie möglich an dem Ausschnitt im Grundblech anliegen.

 Das Servo darf dabei jedoch keine Kraft ausüben.



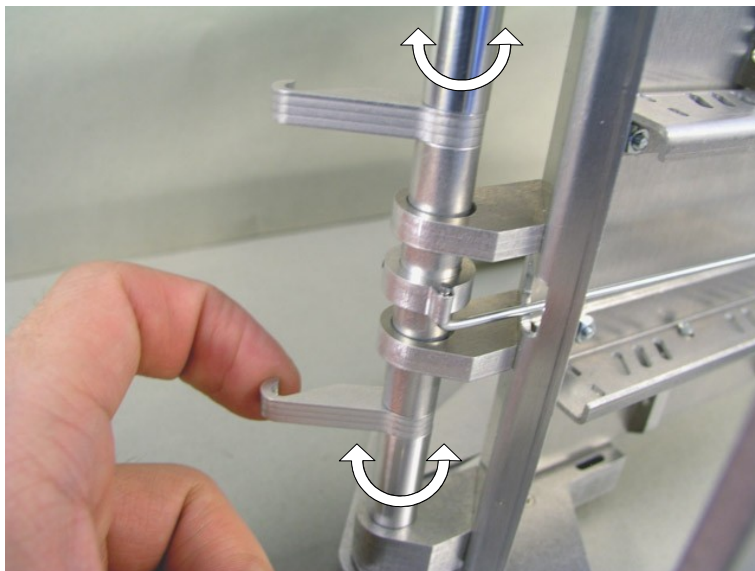
Stellen Sie die Haken ungefähr parallel zur Abstützung (siehe Bild) ...

... Fixieren Sie die Hakenanlenkung in dieser Stellung mit einer Madenschraube DIN913 M3x3

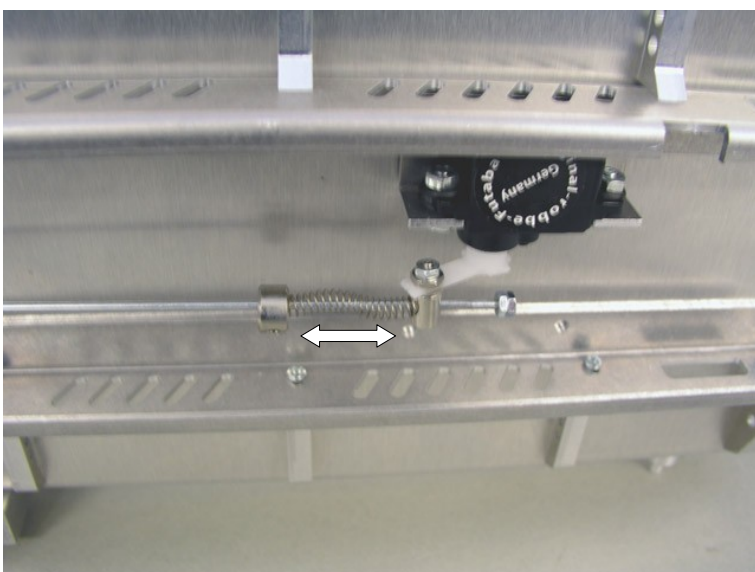


Fahren Sie nun das Servo in die entgegengesetzte Endstellung.

**i** Es kann sein, daß das Servo die Feder ein kleines Stück zusammendrückt.

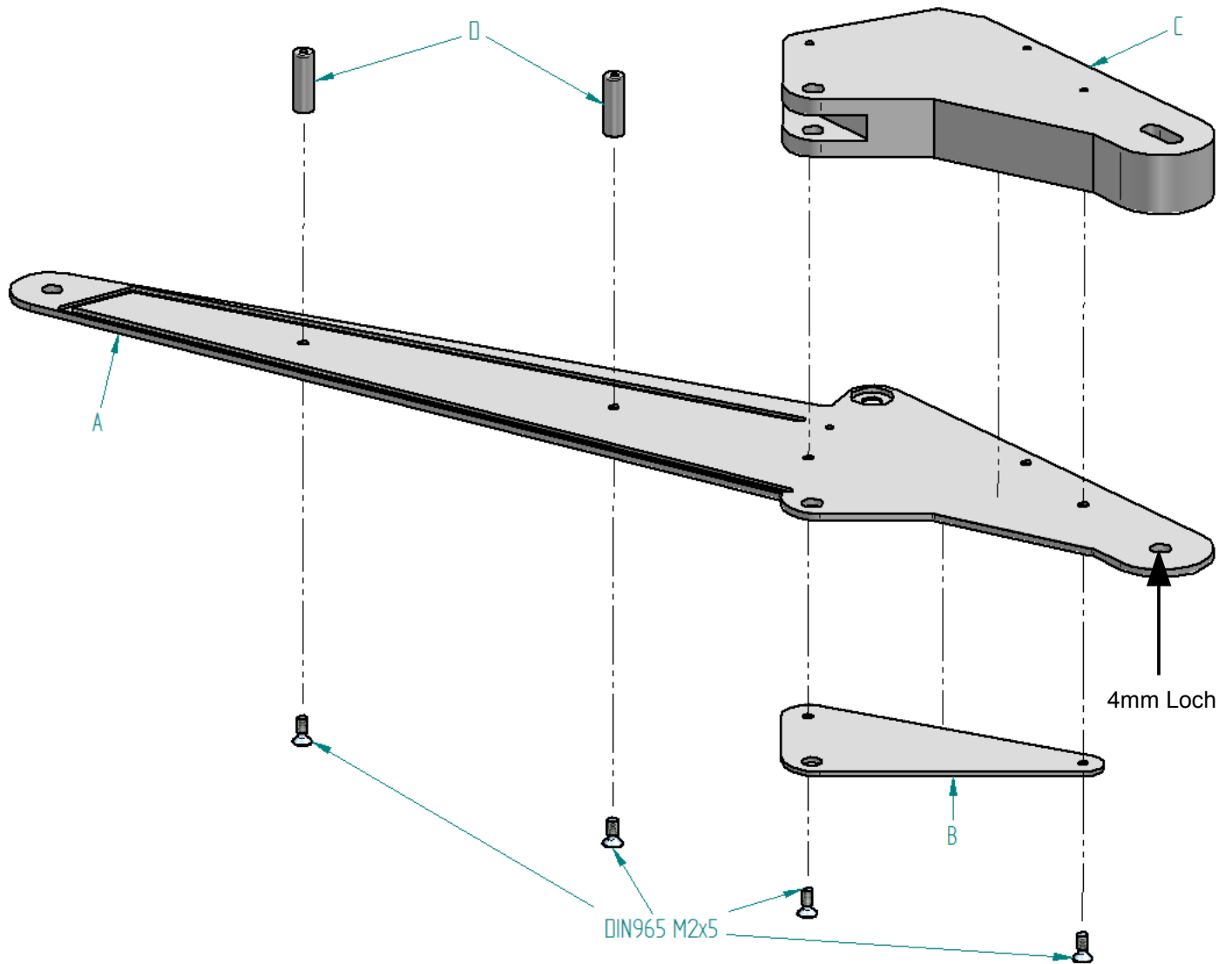


Wenn Sie nun die Haken mit einem Finger herunterdrücken ...

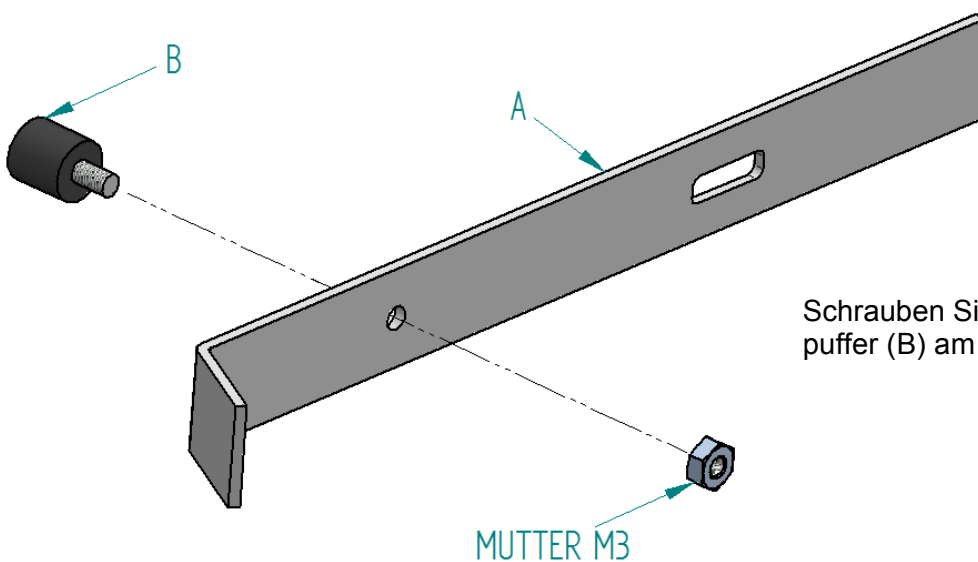


... wird die Feder zusammengedrückt.

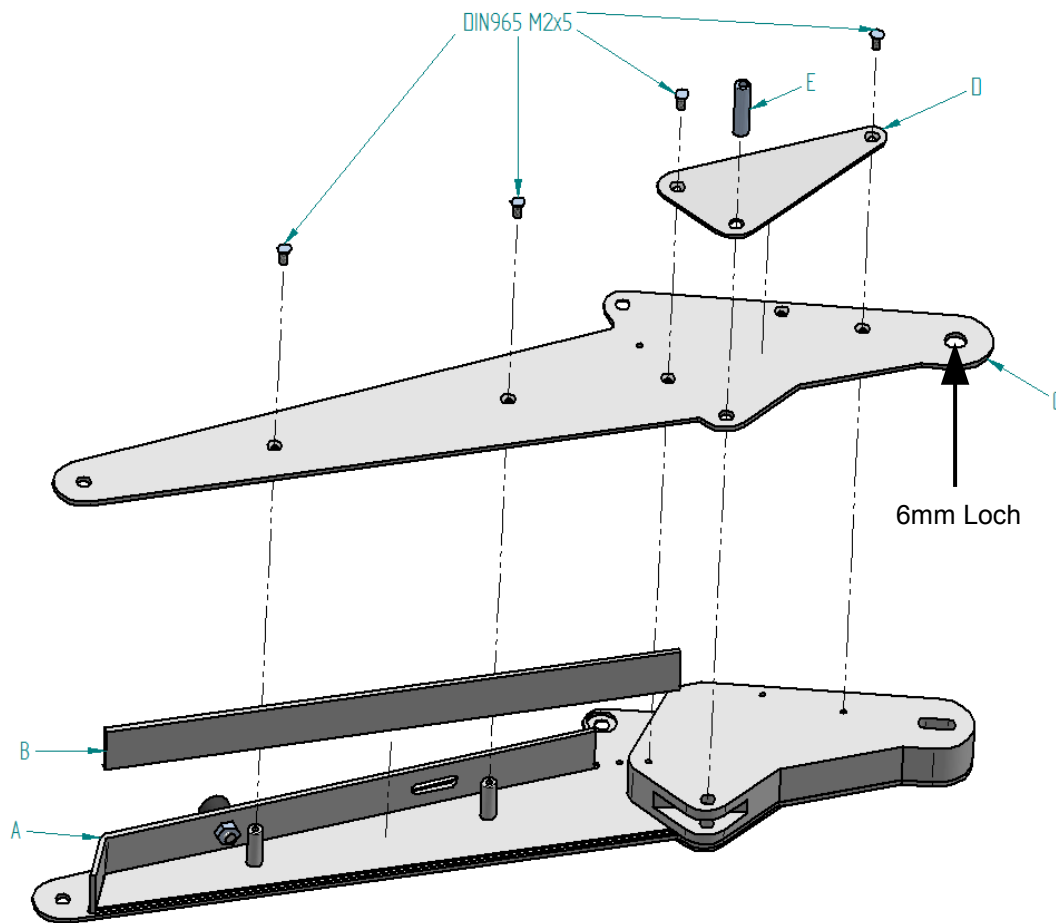
Sobald Sie die Haken loslassen, sollte die Feder die Haken wieder in ihre Ursprungsposition zurück drücken



Schrauben Sie zwei Abstandshalter M2x12 (D) an das Hauptarmseitenteil.  
 Außerdem wird das Hauptarmfüllstück(C) zusammen mit einem Abdeckblech(B) angeschraubt.



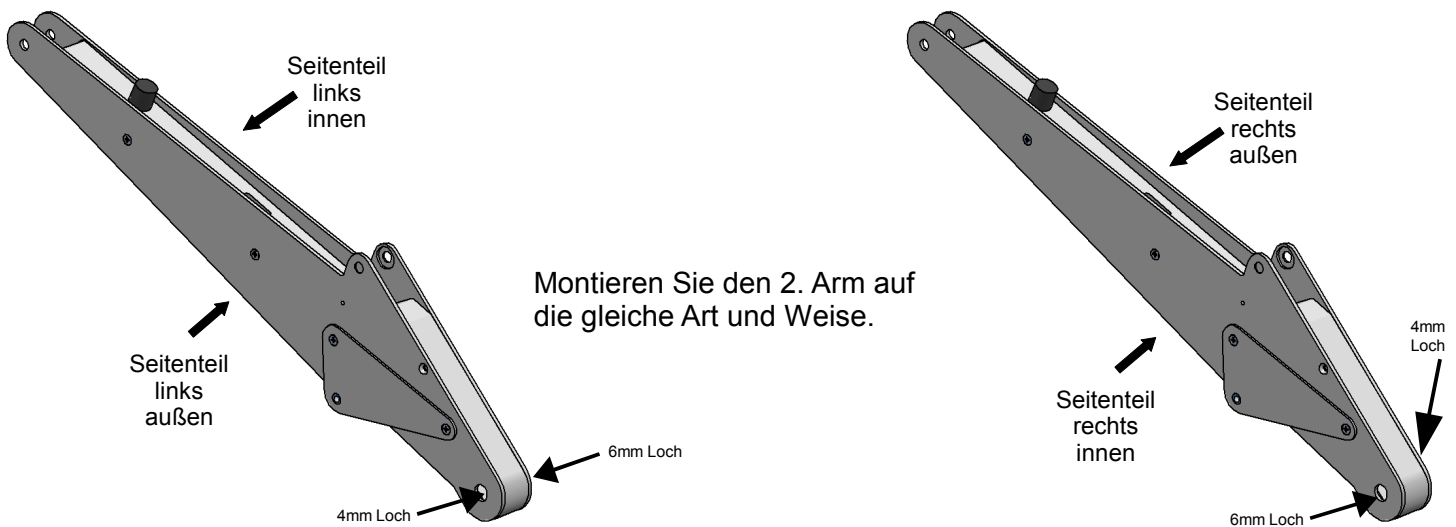
Schrauben Sie nun bitte den Gummipuffer (B) am oberen Deckblech (A) an.

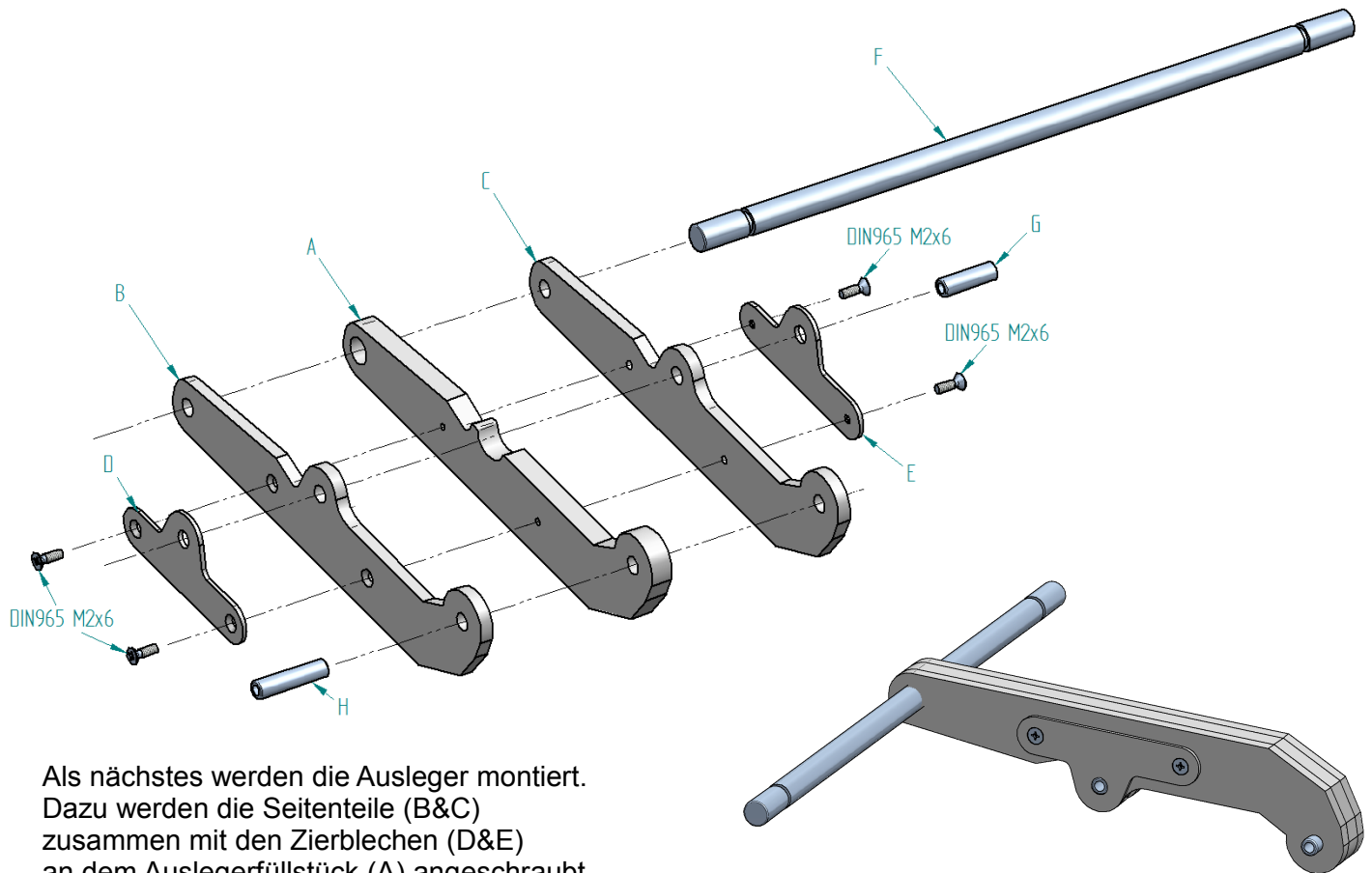


Setzen Sie das vorbereitete obere Deckblech (A) und das untere Deckblech (B) in das Seitenteil ein. Nun wird das andere Seitenblech (C) aufgesetzt und zusammen mit dem entsprechenden Abdeckblech (D) verschraubt.



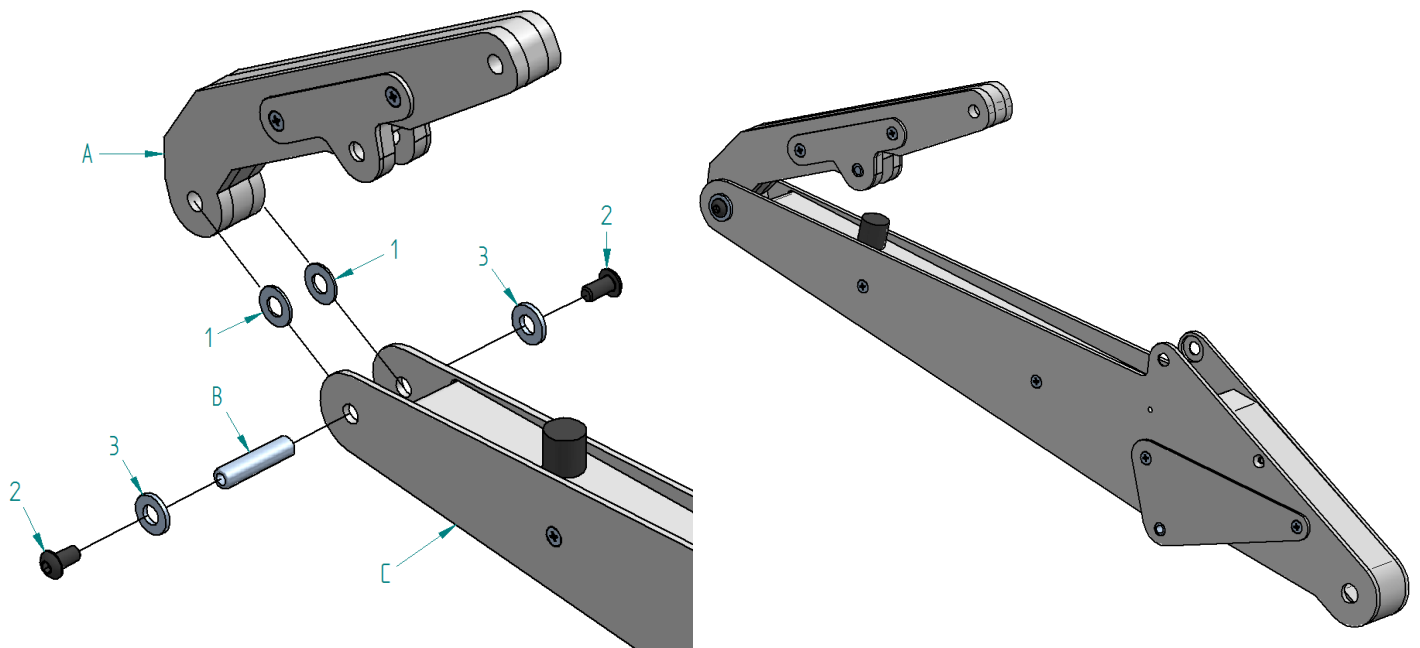
Prüfen Sie bitte ob der Bolzen 4x17 (E) sich durch das Loch schieben lässt. Falls dies nicht der Fall sein sollte, lösen Sie bitte noch einmal alle Schrauben an beiden Seitenteilen und ziehen Sie sie in verschiedener Reihenfolge wieder an, während Sie den Bolzen (E) im Loch stecken lassen.





Als nächstes werden die Ausleger montiert. Dazu werden die Seitenteile (B&C) zusammen mit den Zierblechen (D&E) an dem Auslegerfüllstück (A) angeschraubt.

Prüfen Sie bitte mit einem Bolzen 4x13 (G), einem Bolzen 4x17 (H) und der Auslegerverbindungswelle (F), das alle Löcher in einer Flucht sind. Lösen Sie ggf. nocheinmal die Schrauben, und ziehen Sie sie wieder an, während die Bolzen in den Löchern stecken, damit sich später die Bolzen durch die Löcher stecken lassen.

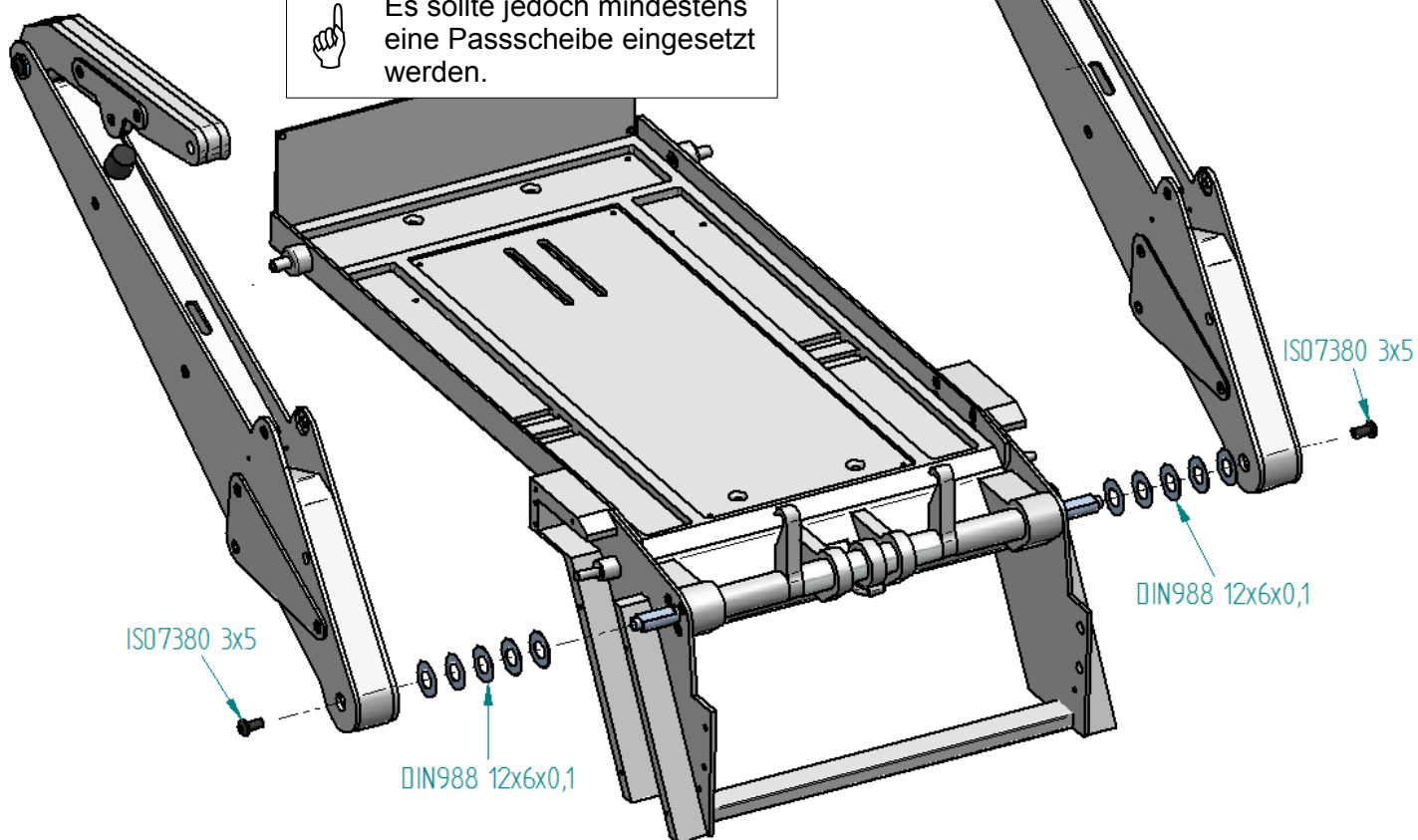


Die montierten Ausleger(A) werden nun in die vormontierten Hauptarme(C) eingesetzt. Zwischen Ausleger(A) und Hauptarm(C) kommt auf jeder Seite eine U-Scheibe 4x8x0,5 (1). Durch Ausleger(A) und Hauptarm wird ein Bolzen 4x17 (B) gesteckt auf den wiederum jeweils eine U-Scheibe 4x8x1 (3) geschoben und mit Schrauben ISO7380 M3x5 (2) verschraubt wird.

Schieben Sie zunächst Passscheiben DIN988 12x6x0,1 auf die Hauptarm-Verbindungswelle. Die Anzahl kann ggf. verringert werden, wenn das Modell lackiert wird.



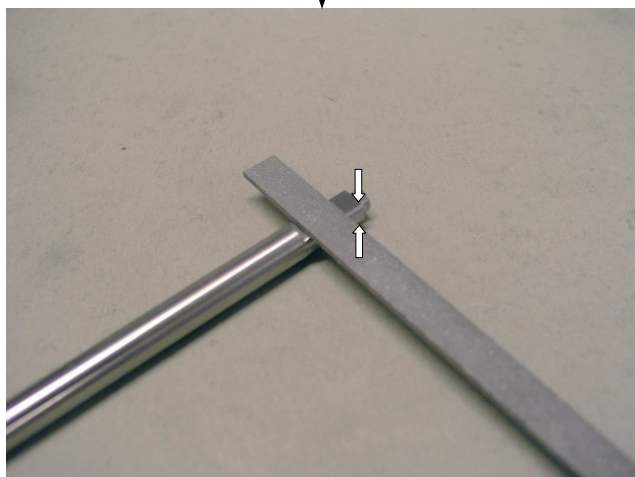
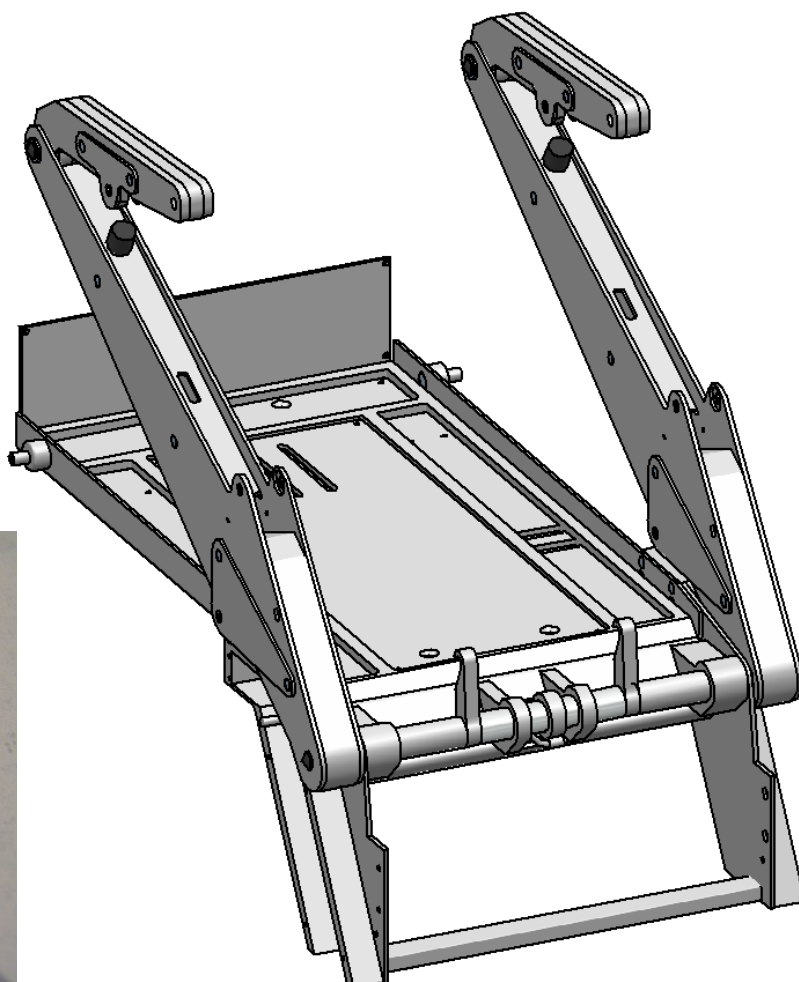
Es sollte jedoch mindestens eine Passscheibe eingesetzt werden.

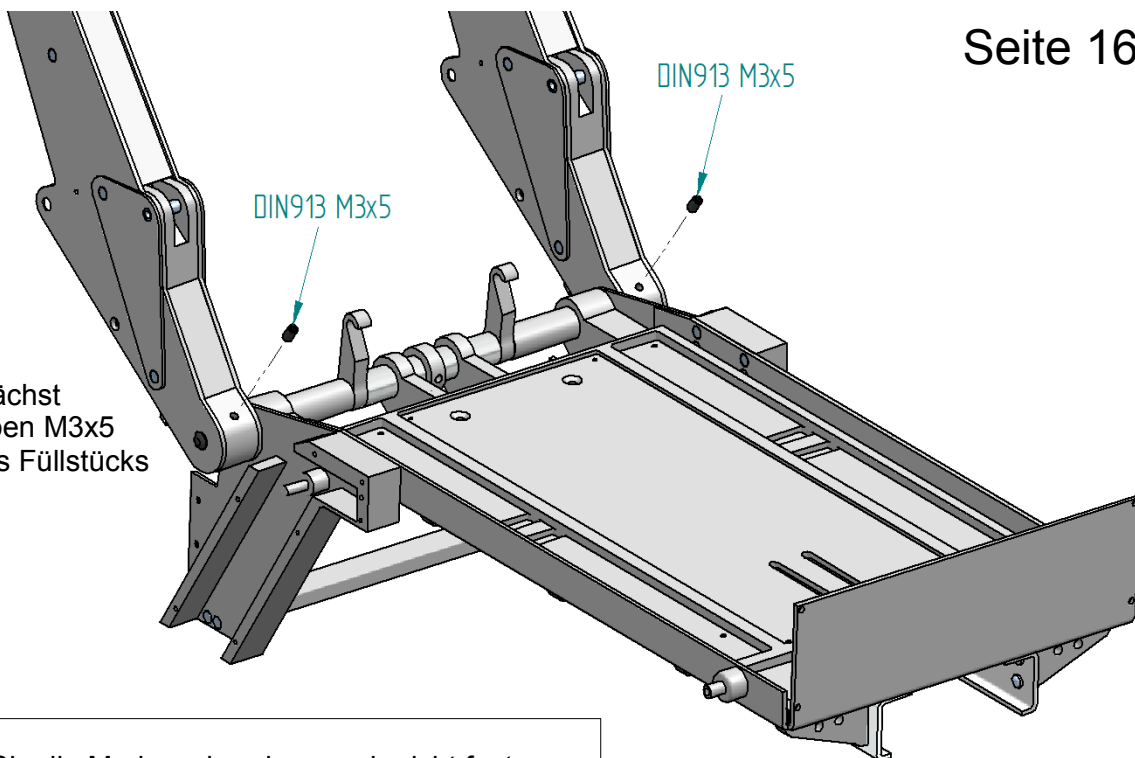


Schieben nun Sie die Hauptarme unter Beachtung der Abflachung auf die Hauptarm-Verbindungswelle; und verschrauben Sie sie mit Schrauben ISO7380 M3x5.



Sollte ein Hauptarm sich nicht oder nicht weit genug auf die Welle schieben lassen, feilen Sie bitte die Abflachungen ein wenig an.

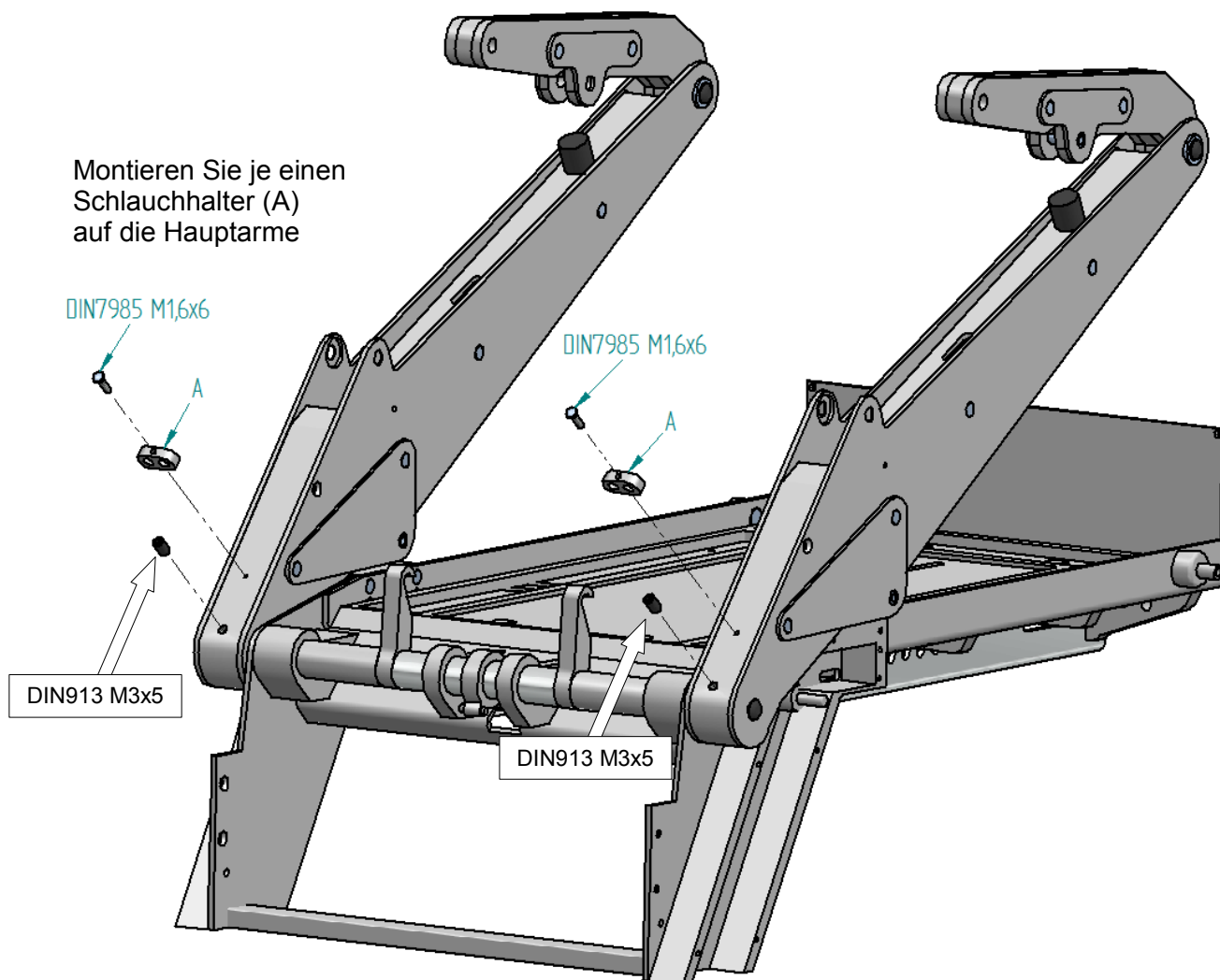




Schrauben Sie zunächst zwei Madenschrauben M3x5 in die Unterseite des Füllstücks der Hauptarme.



Ziehen Sie die Madenschrauben noch nicht fest. Schrauben Sie sie nur soweit hinein, daß sie Kontakt mit der Abflachung der Verbindungswelle haben.



Montieren Sie je einen Schlauchhalter (A) auf die Hauptarme

DIN7985 M1,6x6

DIN7985 M1,6x6

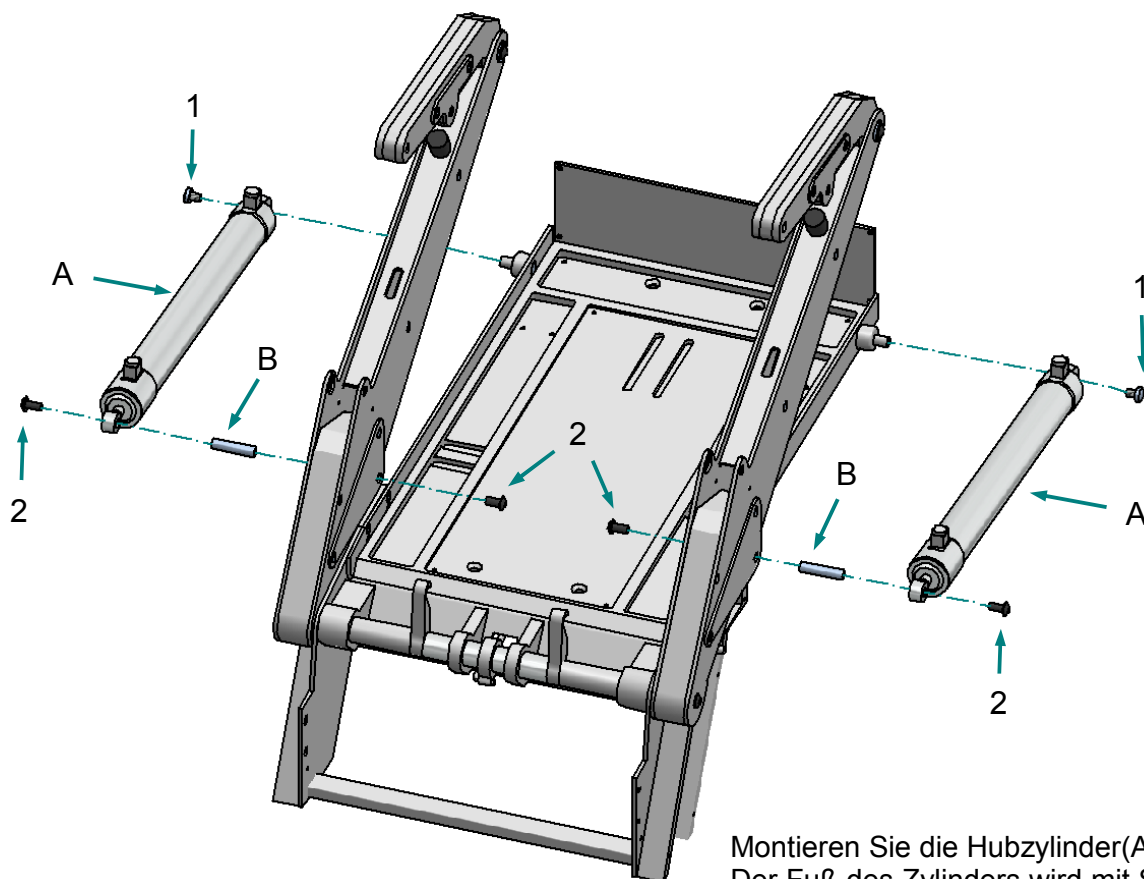
DIN913 M3x5

DIN913 M3x5

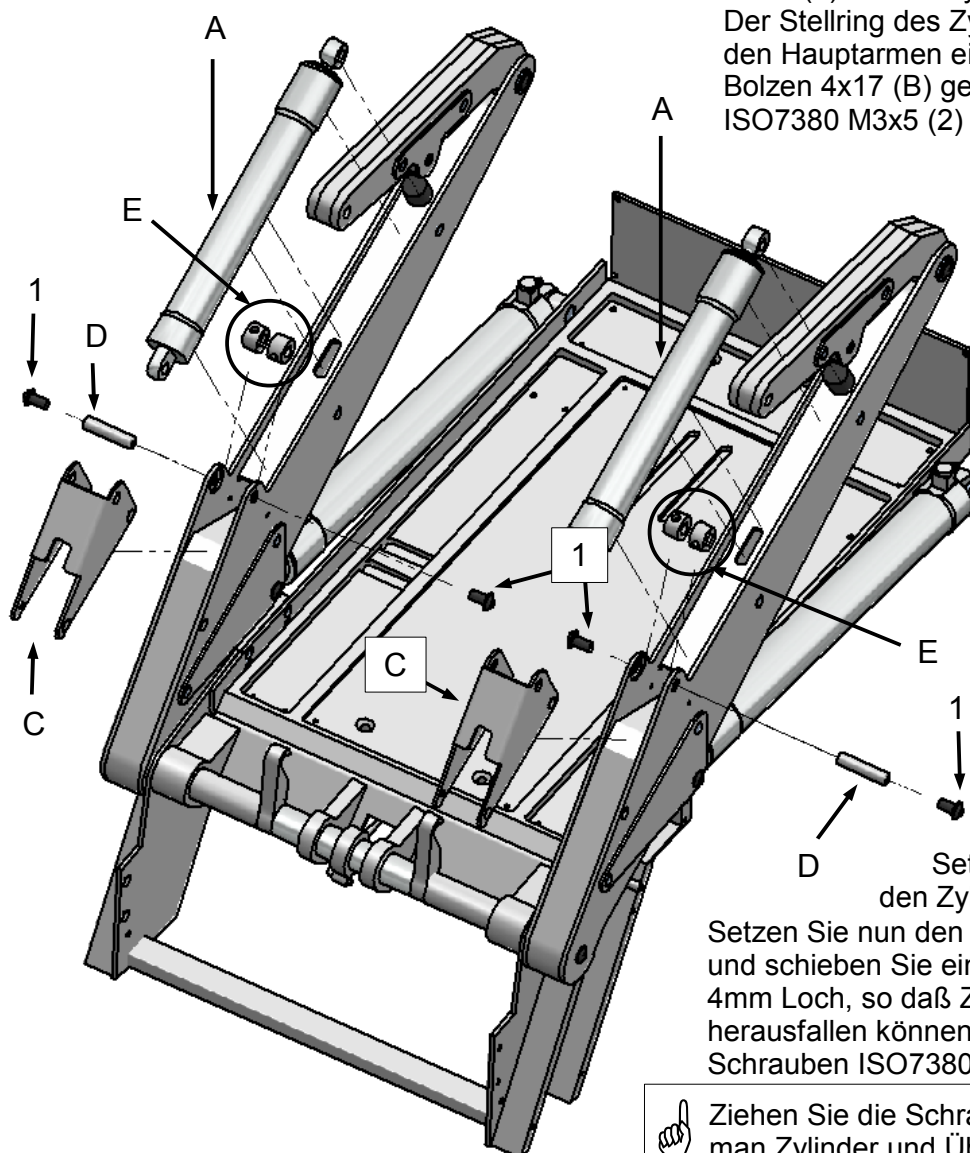
Schrauben Sie von oben ebenfalls zwei Madenschrauben M3x5 in das Füllstück, bis sie an der Abflachung der Verbindungswelle anliegen.

Wenn Sie die oberen und unteren Madenschrauben eingesetzt haben, ziehen Sie sie gegeneinander fest.





Montieren Sie die Hubzylinder(A) am Grundblech. Der Fuß des Zylinders wird mit Schrauben DIN7985 M3x4 (1) an den Zylinderhaltern angeschraubt. Der Stellring des Zylinders wird in den Ausschnitt in den Hauptarmen eingesetzt; dadurch wird nun ein Bolzen 4x17 (B) geschoben und mit Schrauben ISO7380 M3x5 (2) verschraubt.

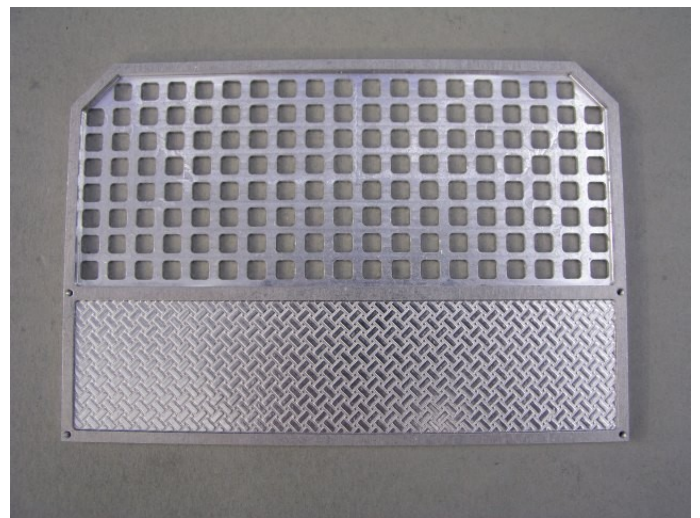
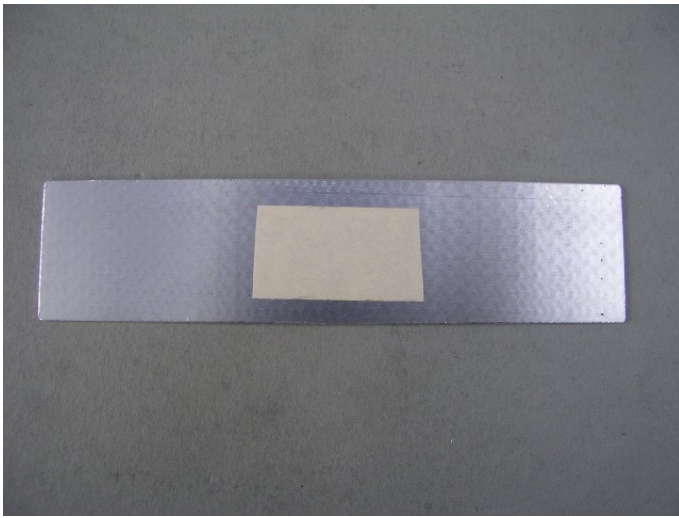


**i** Die Auslegerzylinder werden oben noch nicht mit den Auslegern verbunden.

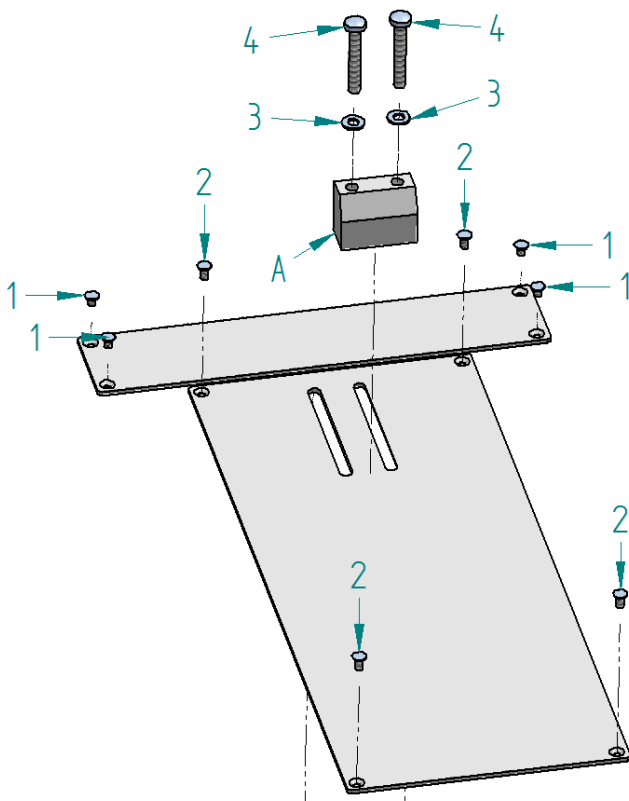
Setzen Sie zunächst zwei Stellringe innen 4mm (E) in die Taschen der Hauptarmseitenteile. Halten Sie die Stellringe mit einer Hand an Ort & Stelle.

Setzen Sie nun mit der freien Hand den Zylinderfuß zwischen die Stellringe. Setzen Sie nun den Überwurf(C) auf den Hauptarm und schieben Sie einen Bolzen 4x17 (D) durch das 4mm Loch, so daß Zylinder und Stellringe nicht mehr herausfallen können. In die Bolzen werden dann Schrauben ISO7380 M3x5 (1) eingesetzt.

**☞** Ziehen Sie die Schrauben bitte noch nicht an, damit man Zylinder und Überwurf noch bewegen kann

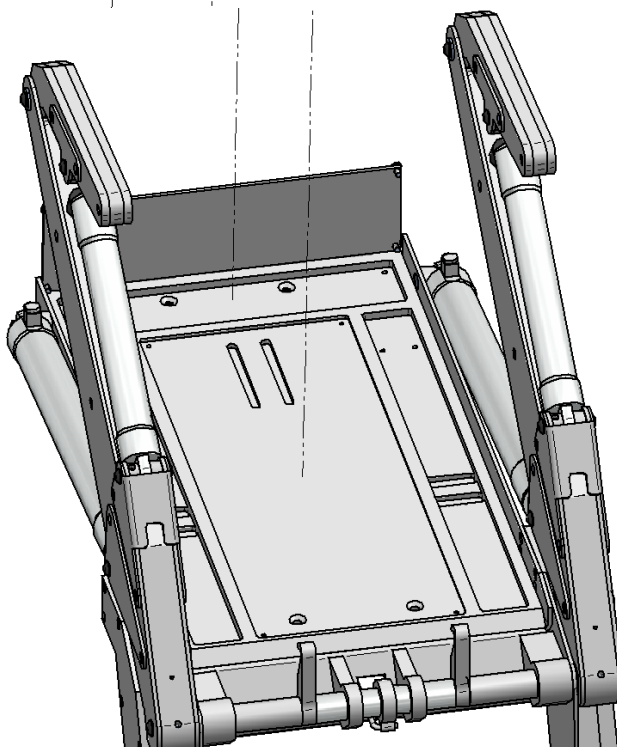


Befestigen Sie das Riffelblech im Frontbügel mit einem Stück doppelseitigen Klebeband

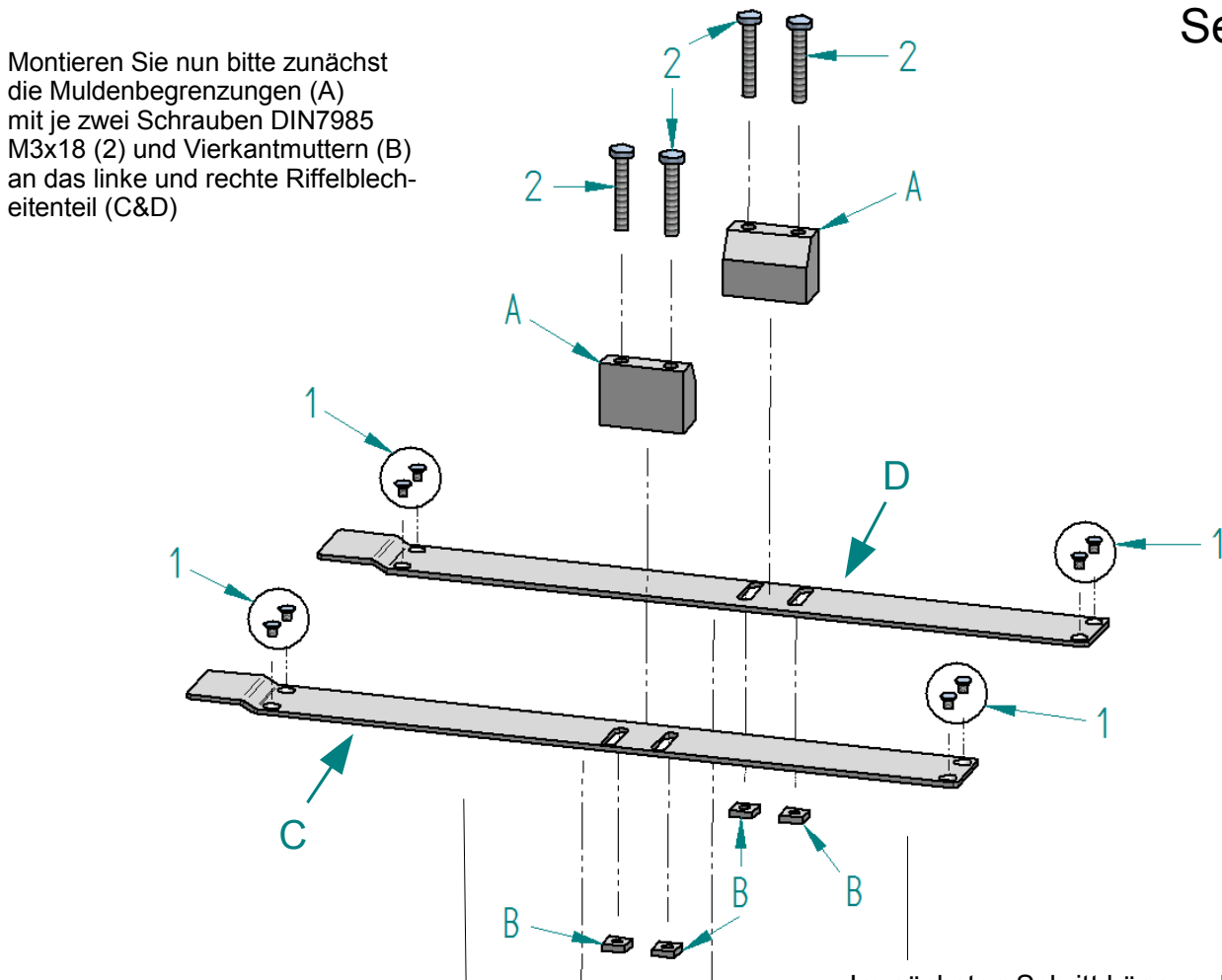


Montieren Sie bitte zunächst das mittlere Riffelblech (B) mit Schrauben DIN965 M2x4 (2) und das vordere Riffelblech (C) mit Schrauben DIN965 M2x3 (1) am Stützblech.

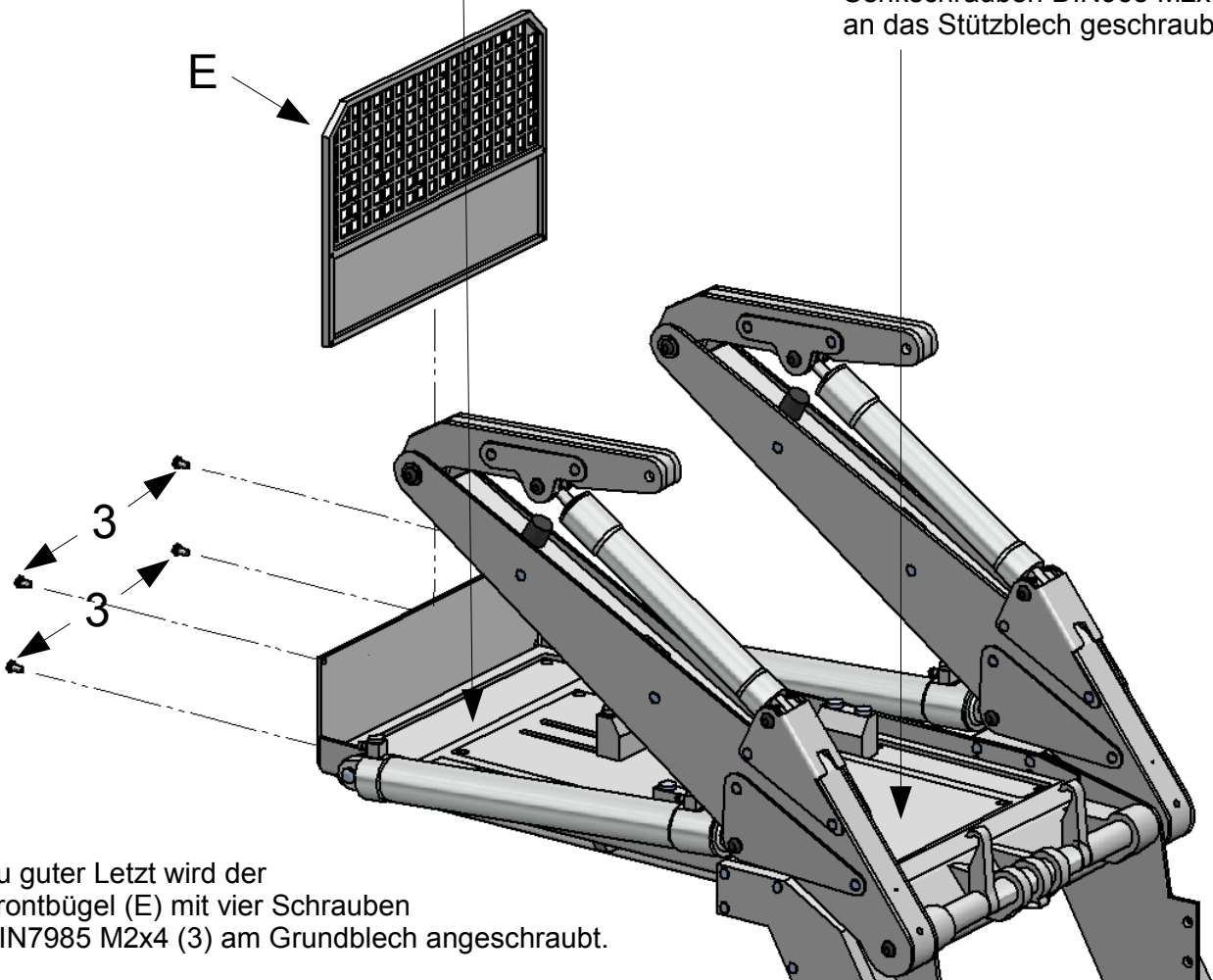
Als nächstes wird eine Muldenbegrenzung (A) mit zwei Schrauben DIN7985 M3x20 (4) und Unterlegscheiben 3x6x0,5 (3) an den Vierkantmuttern im Stützblech angeschraubt.



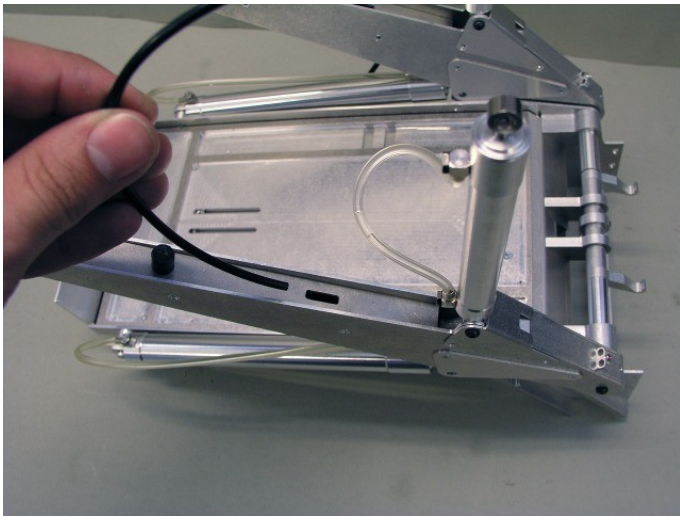
Montieren Sie nun bitte zunächst die Muldenbegrenzungen (A) mit je zwei Schrauben DIN7985 M3x18 (2) und Vierkannmuttern (B) an das linke und rechte Riffelblech-seitenteil (C&D)



Im nächsten Schritt können die Riffelblech-Seitenteile mit Senkschrauben DIN965 M2x3 (1) an das Stützblech geschraubt werden.

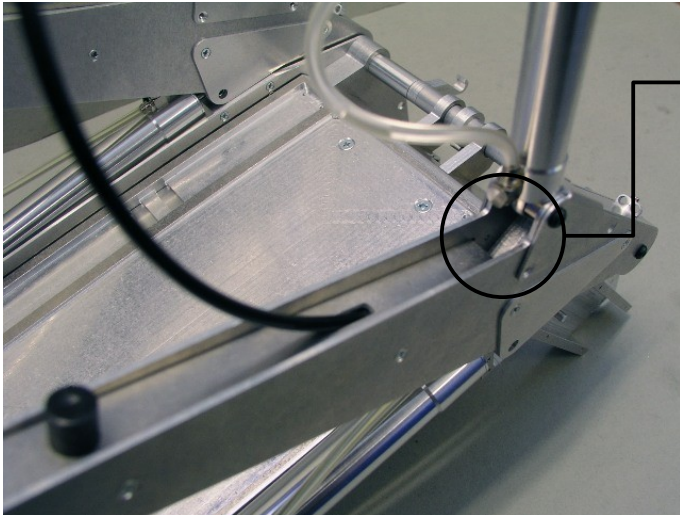


Zu guter Letzt wird der Frontbügel (E) mit vier Schrauben DIN7985 M2x4 (3) am Grundblech angeschraubt.



Schneiden Sie bitte für die Auslegerzylinder  
4 Schlauchstücke von dem 3mm Schlauch (H052)  
mit einer Länge von 60cm zu.

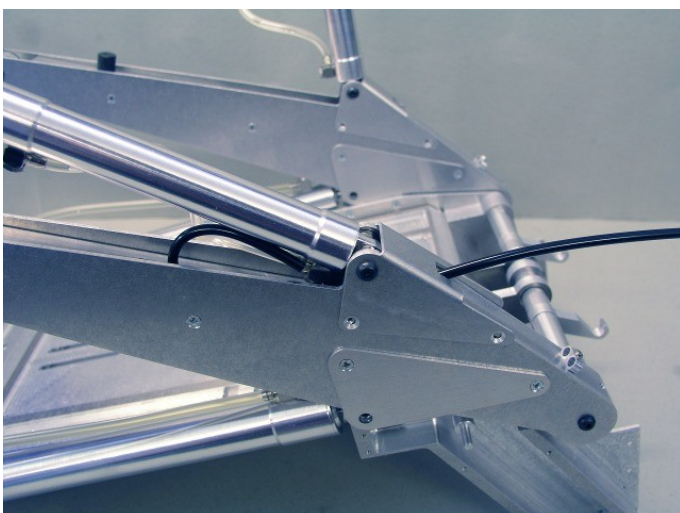
Schieben Sie ein Ende des Schlauches durch den  
Ausschnitt im oberen Deckblech des Hauptarms ....



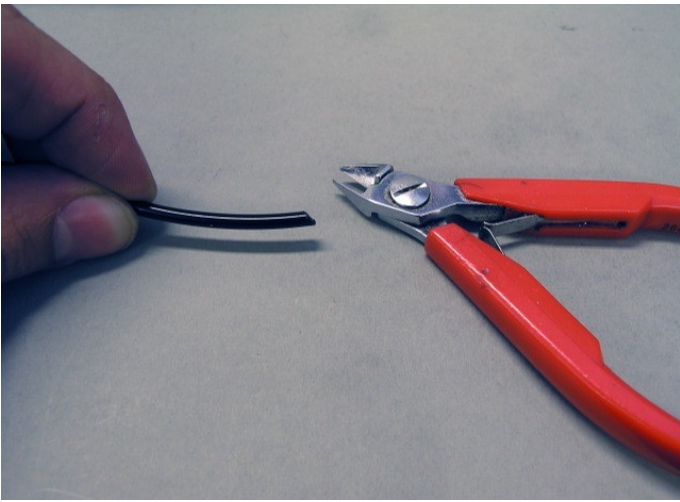
... bis das Schlauchende zwischen oberem Deckblech  
und Hauptarmfüllstück wieder zum vorschein kommt.



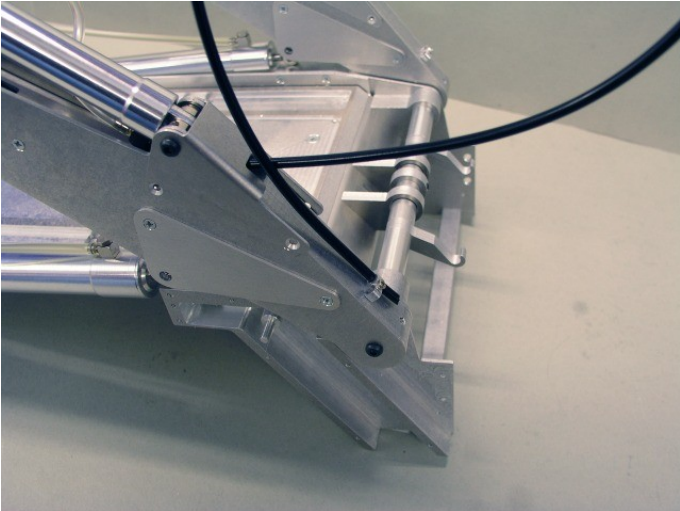
Ziehen Sie den Schlauch durch den Ausschnitt  
im Überwurf ....



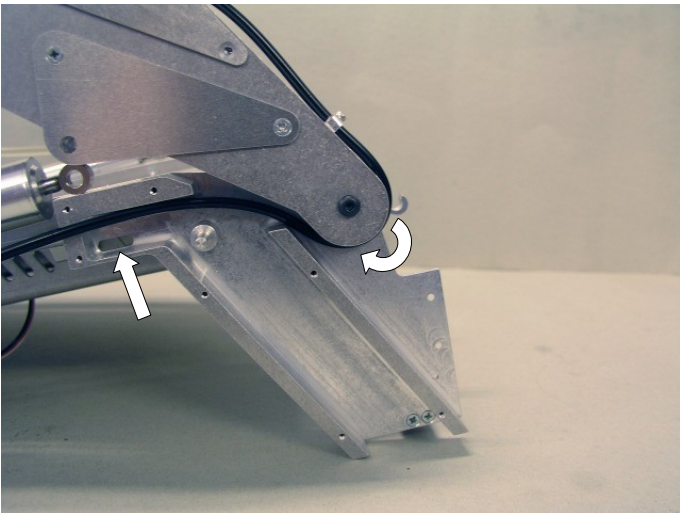
... bis das andere Ende bis an den unteren  
Anschluss des Zylinders reicht.



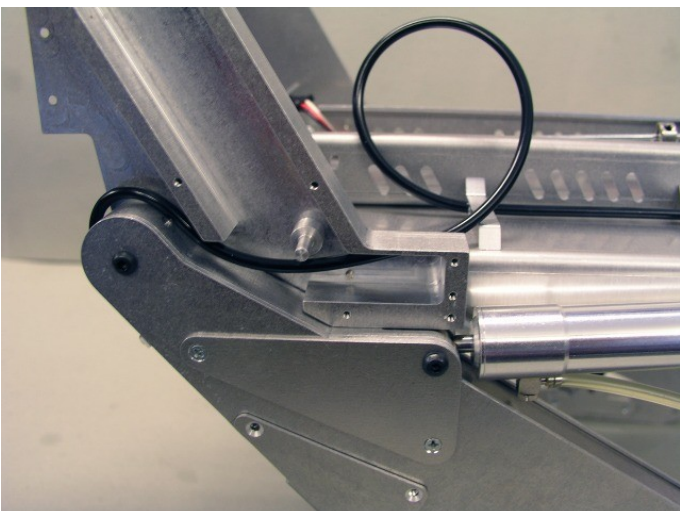
Schneiden Sie den Schlauch am Ende schräg an, dann lässt er sich leichter durch die Schlauchhalter führen.



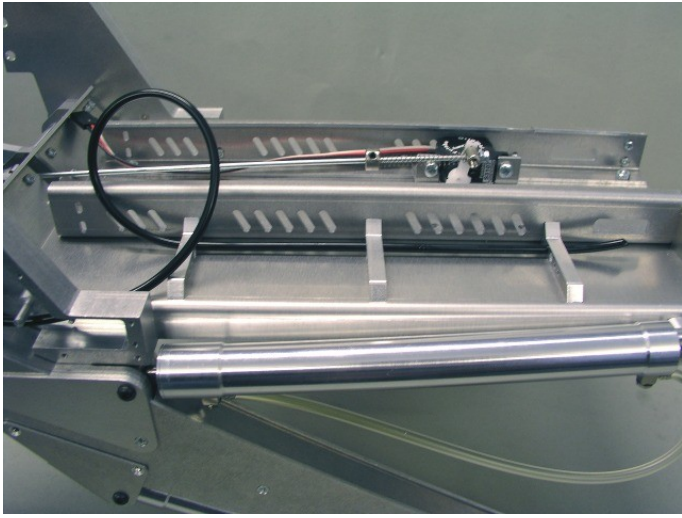
Führen das Schlauchende durch den Schlauchhalter und ziehen Sie den Schlauch ganz hindurch.



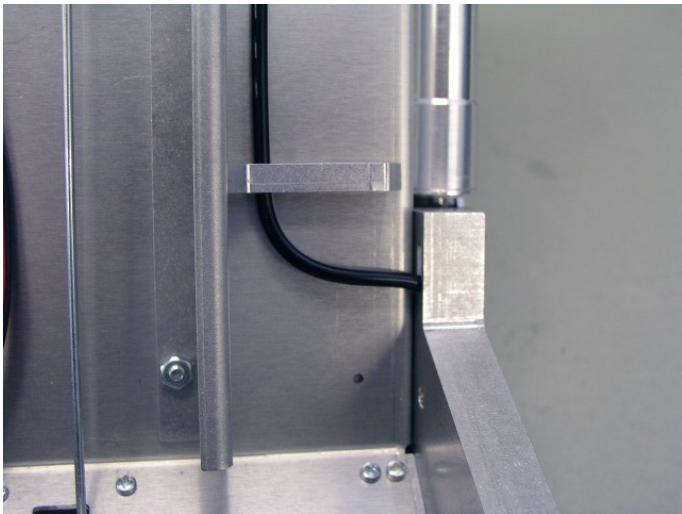
Legen Sie den Schlauch um den Hauptarm herum in die Abstützung hinein und ziehen Sie den Schlauch durch den Ausschnitt in der Ecke.



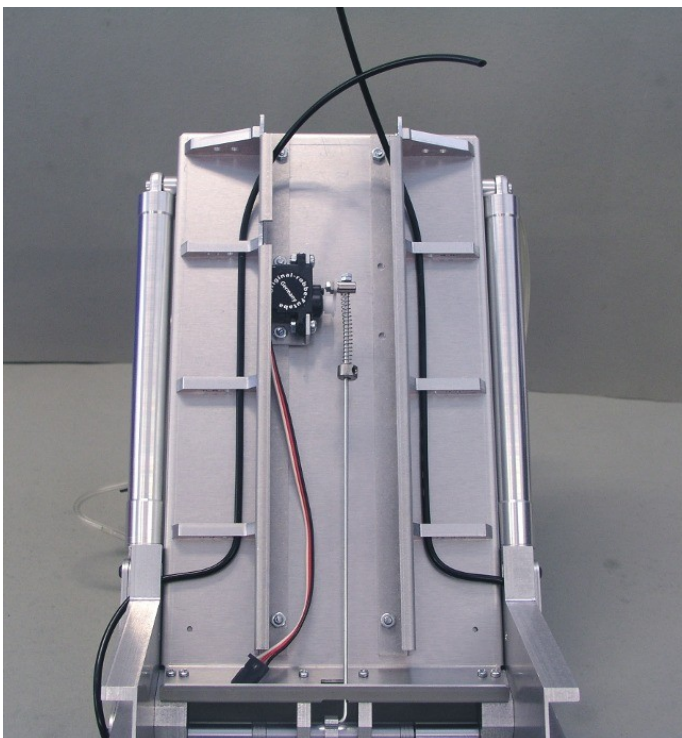
Ziehen Sie das Schlauchende durch das Loch in den Hilfsrahmenverstreibungen, welches dem Hilfsrahmen am nächsten ist.



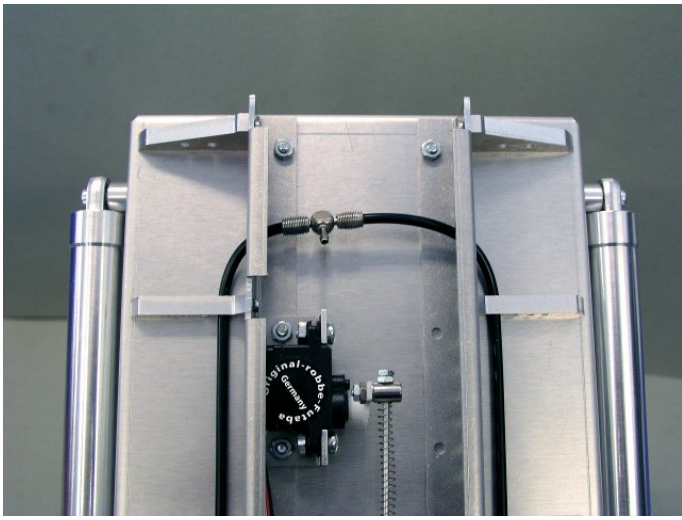
Ziehen / Schieben Sie den Schlauch durch alle Verstrebungen.



Ziehen Sie den Schlauch nur so weit durch, das Sie noch eine kleine Schlaufe wie im Bild haben.



Das Gleiche wiederholen Sie für die andere Seite und führen die Schlauchenden durch die Ausschnitte in den Hilfsrahmenseitenteilen.



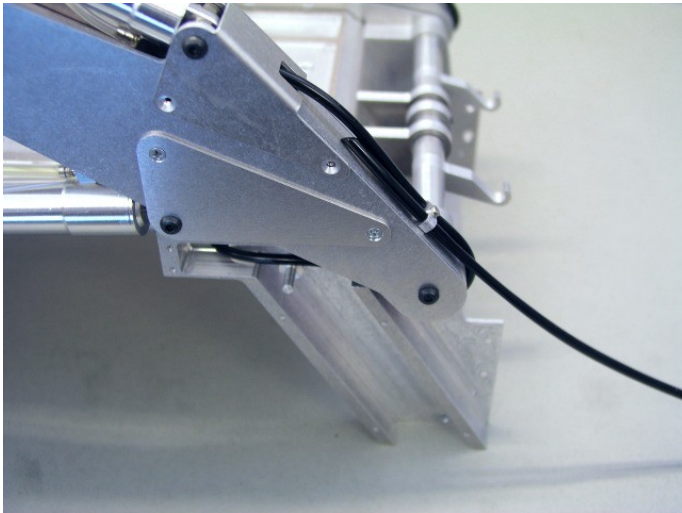
Kürzen Sie ggf. die Schlauchenden und verbinden Sie die beiden Schlauchenden mit einem T-Stück (H0??) wie im Bild zu sehen.



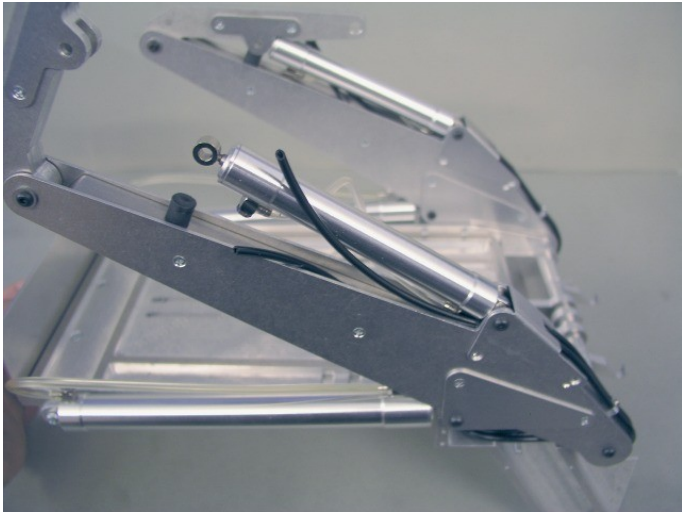
Die T-Stücke sollten seitlich versetzt werden, damit der Platz optimal genutzt werden kann.



Beachten Sie das Kapitel „Schlauchverbindungen“ in der beiliegenden Hydraulikanleitung.



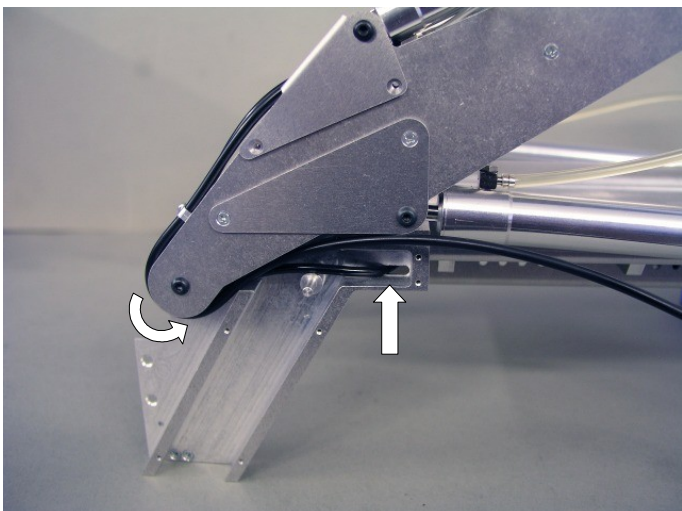
Schieben Sie ein weiteres Schlauchstück durch den Schlauchhalter auf den Hauptarmen in Richtung Ausleger.



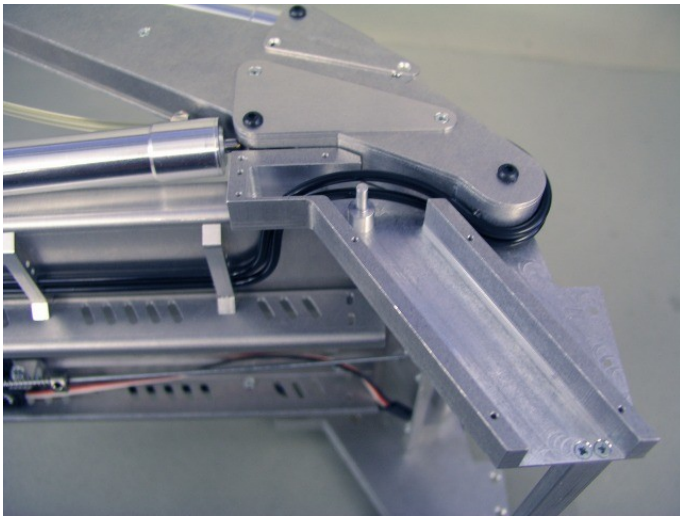
Ziehen Sie den Schlauch wieder durch den Ausschnitt im Überwurf bis zum vorderen Anschluss des Zylinders.



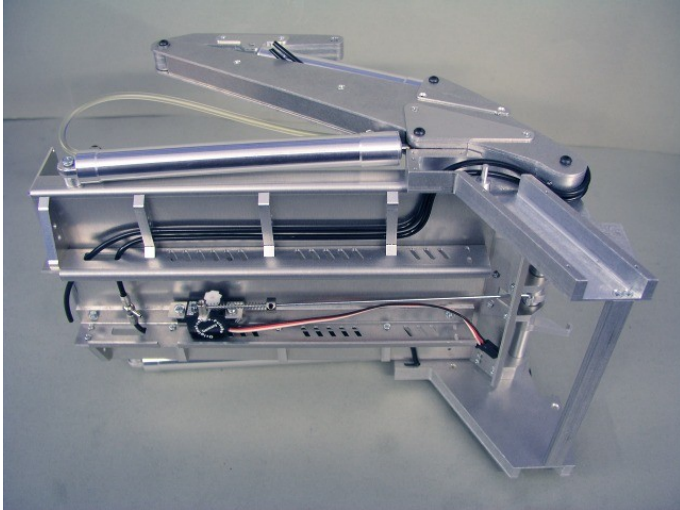
Die Zylinder bitte noch nicht anschließen



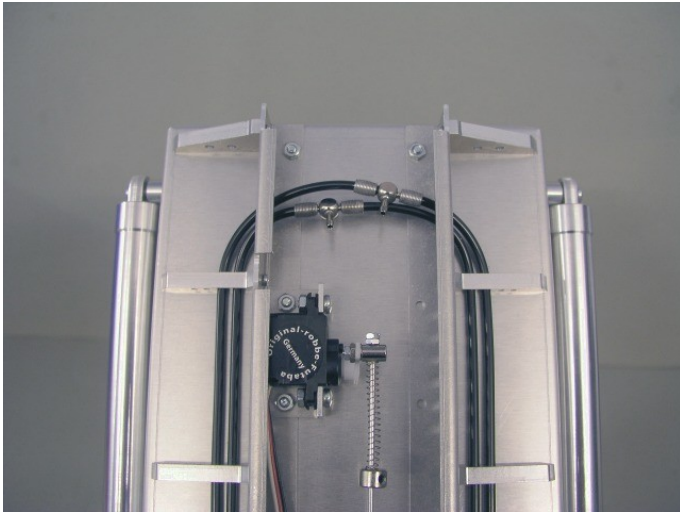
Das andere Schlauchende wird wieder um den Hauptarm herumgelegt und durch den Ausschnitt in der Ecke gezogen.



Deieser Schlauch wird dann durch das verbleibende 3mm Loch in den Hilfsrahmenverstreibungen gezogen.



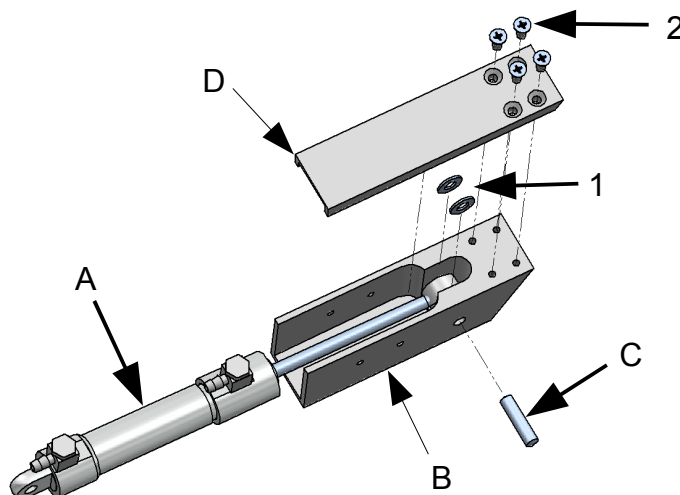
... und vorn durch den Ausschnitt in den Hilfsrahmenseitenteilen geföhrt.



Das gleiche wiederholen Sie bitte für die andere Seite. Die zwei Schlauchenden werden dann wieder mit einem T-Stück verbunden.



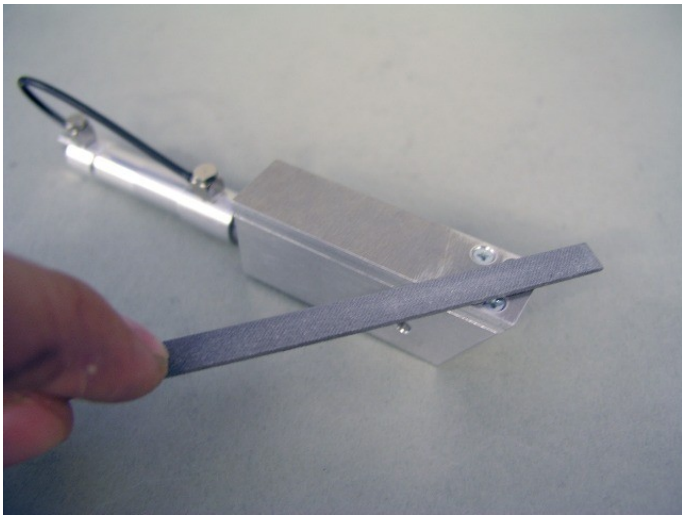
Die T-Stücke sollten seitlich versetzt werden, damit der Platz optimal genutzt werden kann.



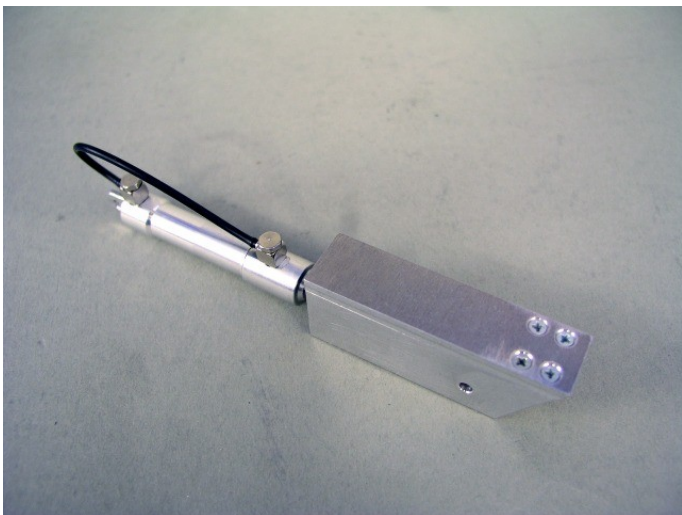
Ziehen Sie die Stange des Abstütz-Zylinders (A) ganz heraus. Setzen Sie den Stelling des Zylinders zusammen mit zwei Unterlegscheiben 3x6x0,5 (1) in den Stützausschub (B) ein und schieben Sie einen Bolzen DIN7 3x12 (C) durch das 3mm Loch

Schrauben Sie danach die Ausschubabdeckung (D) mit vier Schrauben DIN965 M2x5 (2) an den Abstützausschub.





Entgraten Sie bitte die Oberfläche der Schraubenlöcher mit einer Feile.



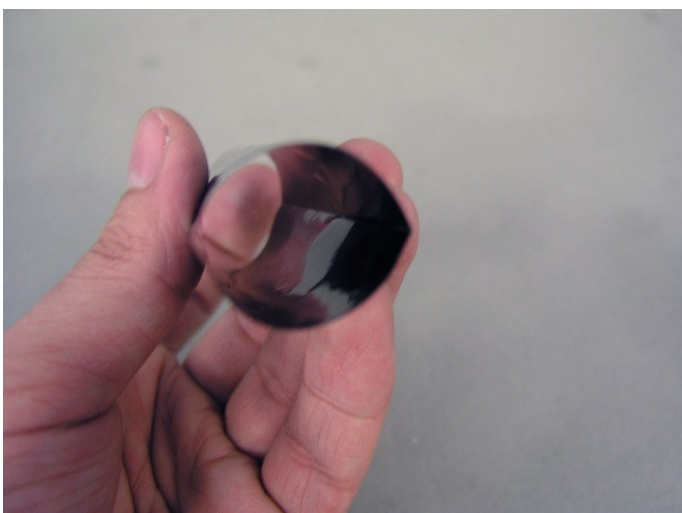
Bauen Sie auf die gleiche Art den zweiten Stützenschub auf.



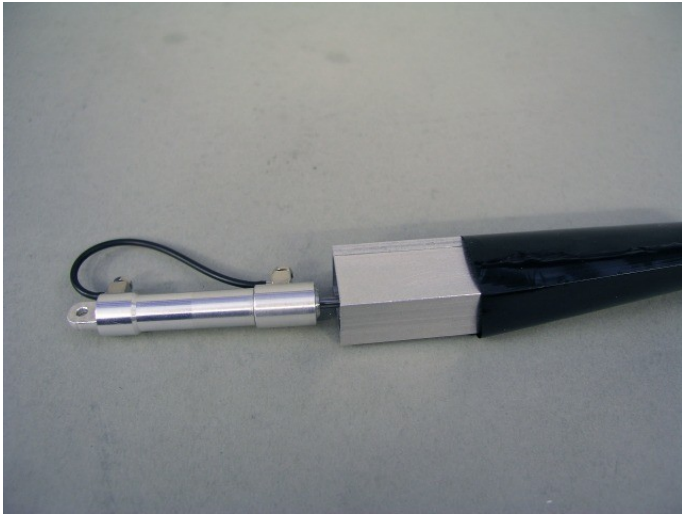
Achten Sie darauf, daß der Bolzen nicht herausfällt, bis der Stützenschub eingeschrumpft ist.



Drücken Sie mit den Fingern die Knickstellen des Schrumpfschlauchs ein wenig gerade...



... so dass der Schrumpfschlauch ein wenig weiter wird.



Schieben Sie den Schrumpfschlauch auf den vormontierten Stützausschub ...



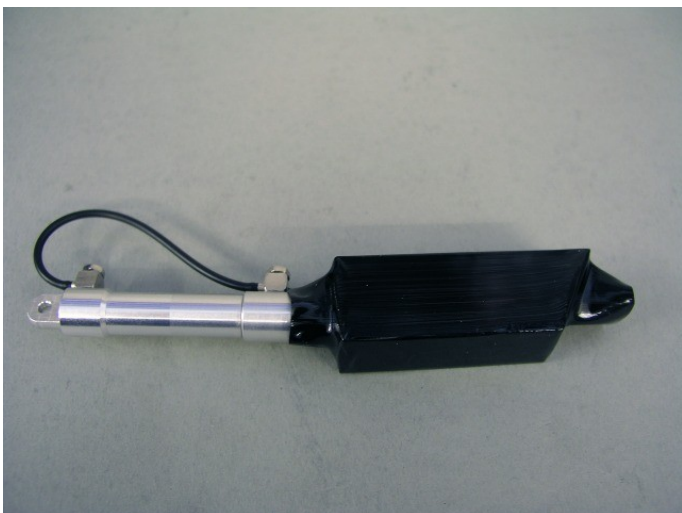
... bis er ungefähr mittig darin liegt.



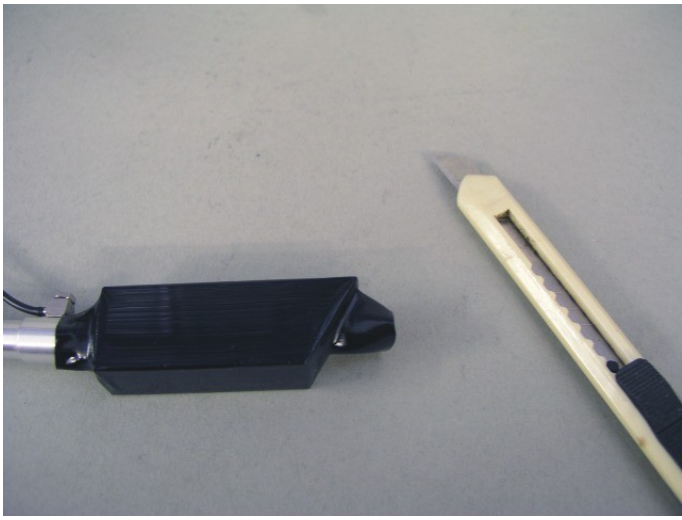
Schrumpfen Sie den Abstützausschub mit einem Heißluftföhn ein.



Möglicherweise lässt sich der Schrumpfschlauch auch mit einem starken Haarföhn schrumpfen.  
( ca. 180 – 200° C )



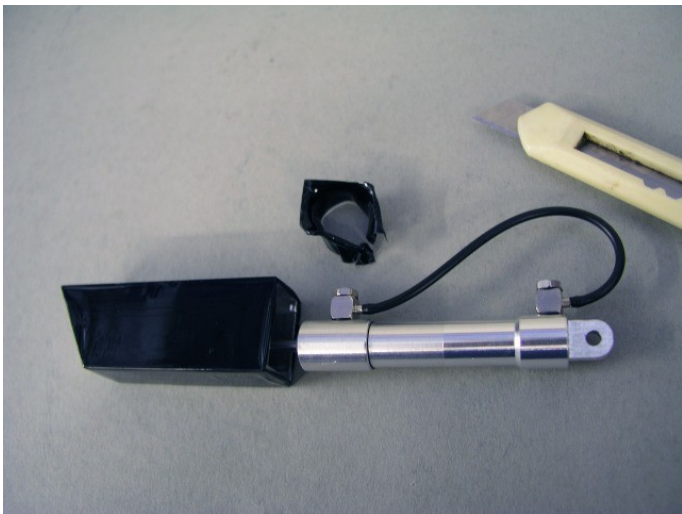
Wiederholen Sie das ganze mit dem zweiten Stützausschub.



Nun muss der Überhang des Schrumpfschlauchs mit einem Messer entfernt werden ...

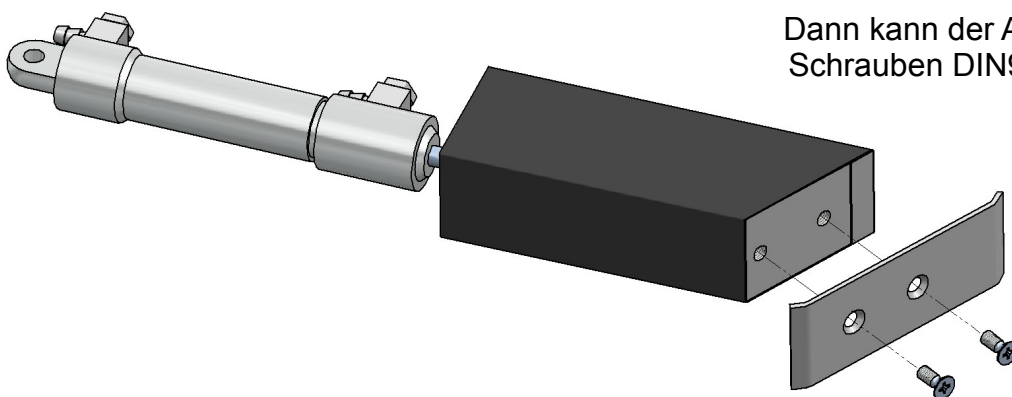


... vorn ...

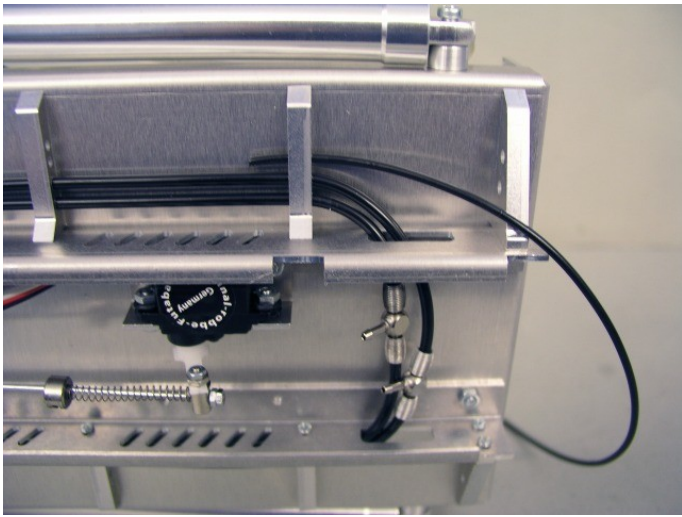


... und hinten.

Das gleiche bei dem zweiten Stützausschub noch einmal

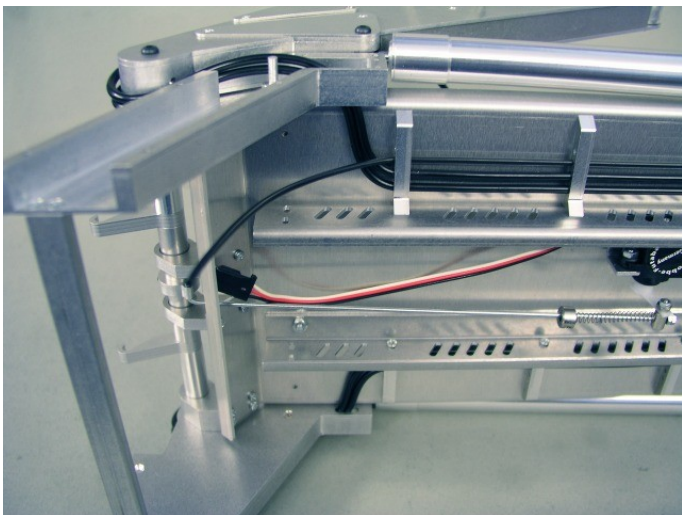


Dann kann der Abstützfuß (A) mit zwei Schrauben DIN965 M2x5 (1) montiert werden

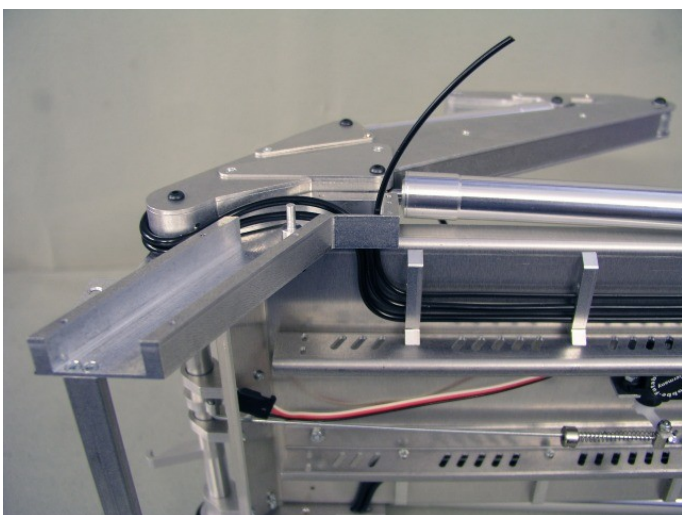


Schneiden Sie bitte 4 Schlauchstücke, von dem 2mm Schlauch; ca. 32cm lang

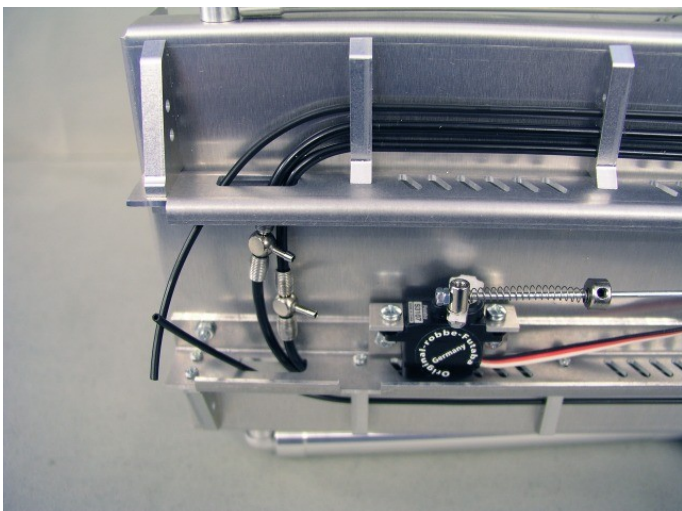
Schieben Sie ein Schlauchstück von der Vorderseite des Absetzers durch die Hilfsrahmenverstrebrungen ...



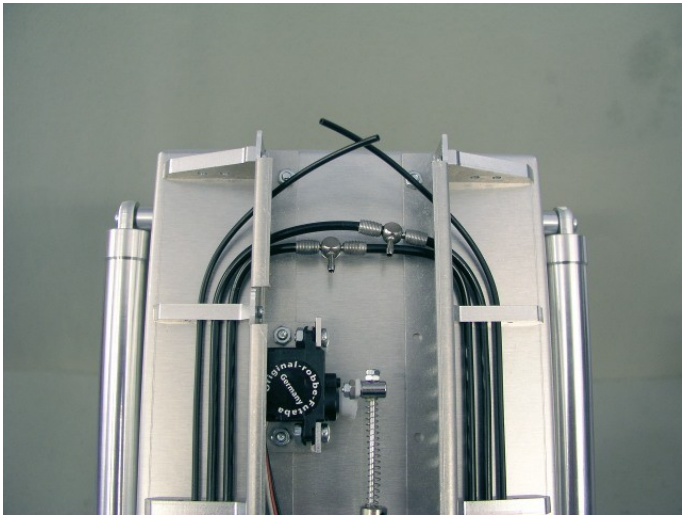
... bis hinten ca. 10cm Schlauch heraussteht.



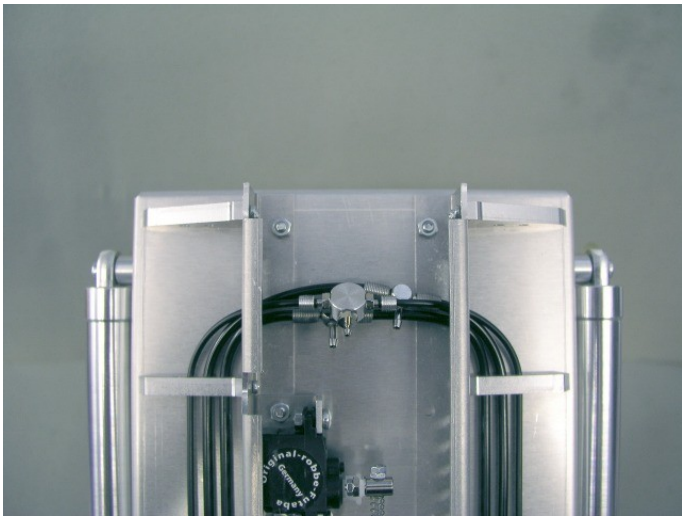
Ziehen Sie das Schlauchende durch den Ausschnitt in dem Abstützgehäuse.



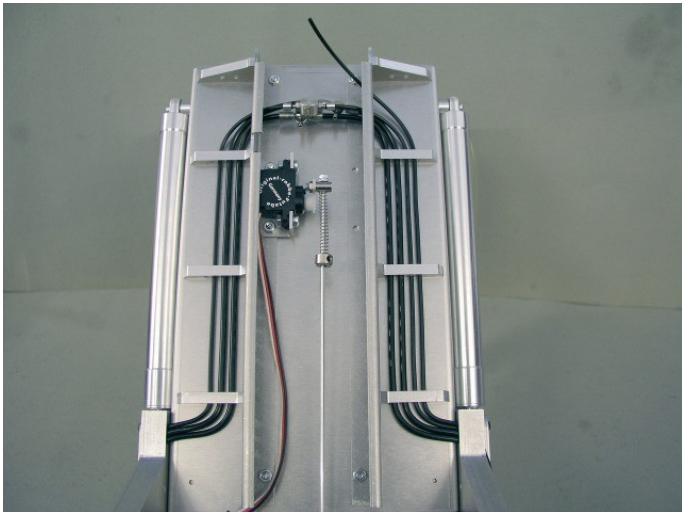
Führen Sie die vorderen Schlauchenden durch die Ausschnitte in den Hilfsrahmen-seitenteilen.



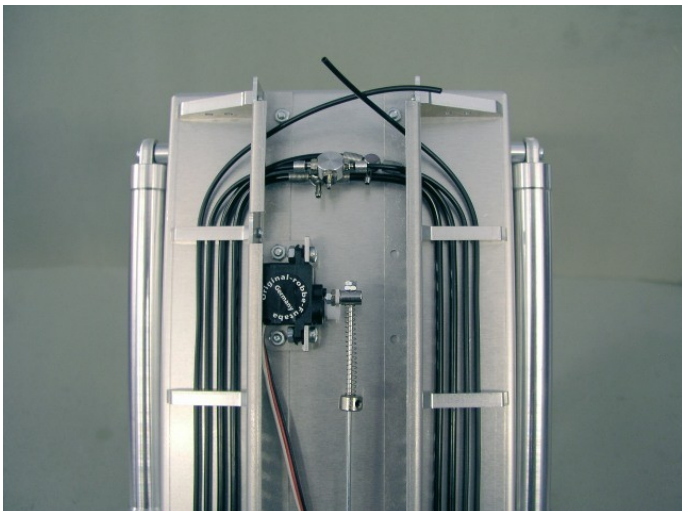
Wiederholen Sie dies auf der anderen Seite des Aufbaus.



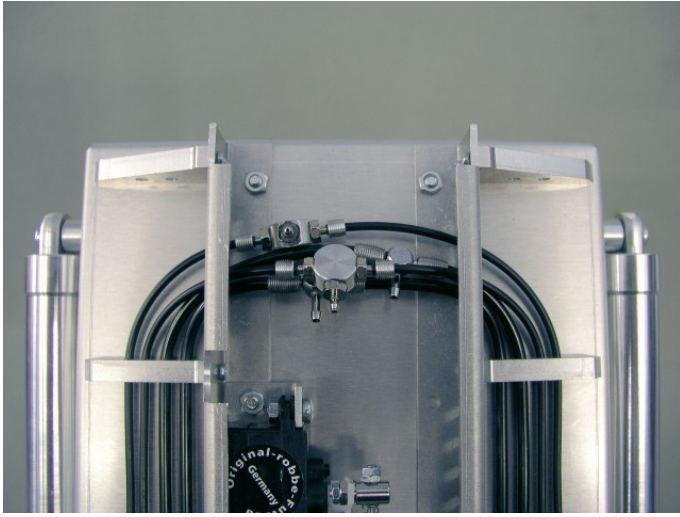
Verbinden Sie die vorderen Schlauchenden mit einem T-Stück (H0??)



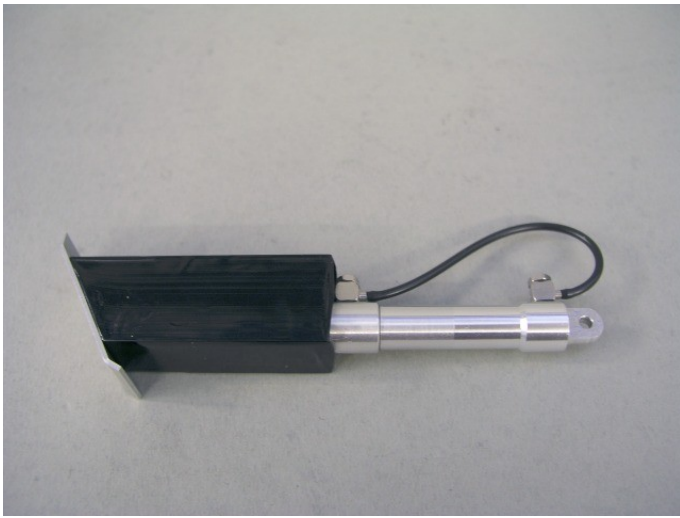
Verlegen Sie auf gleiche Art und Weise das dritte ...



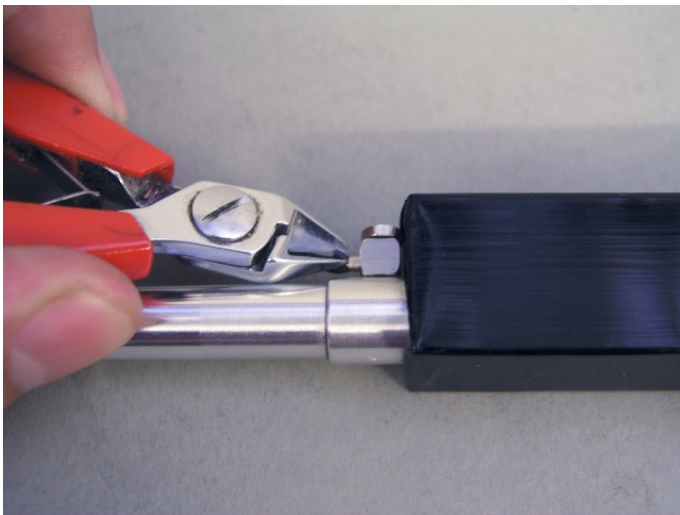
... und vierte Schlauchstück



Auch diese Schlauchenden werden wieder mit einem T-Stück (H0??) verbunden und gesichert.



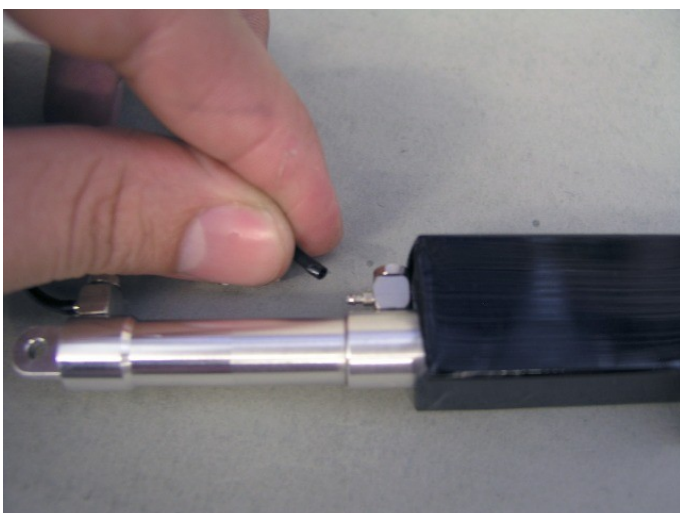
Schieben Sie den Abstützzylinder bitte soweit zusammen, daß der vordere Anschlussnippel noch erreichbar ist.



Schneiden Sie die Schlauchbrücke seitlich an, damit Sie den Schlauch leichter abziehen können.



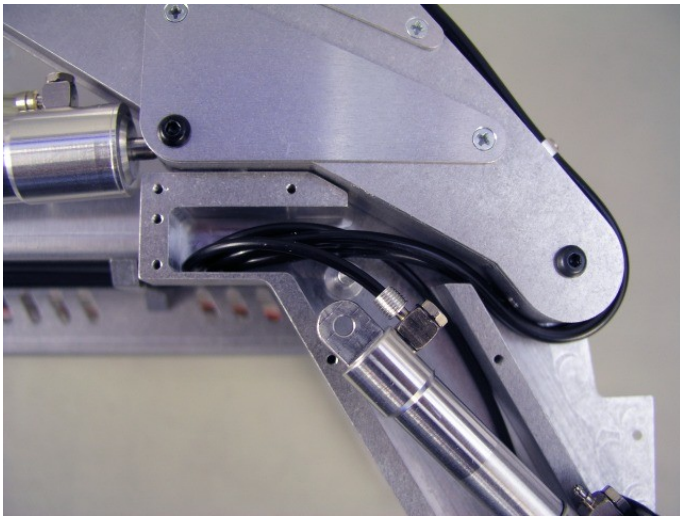
Bitte beachten Sie das Kapitel „Schlauchverbindungen lösen“ in der beiliegenden Hydraulikanleitung



Entfernen Sie die Schlauchbrücke auf beiden Seiten des Zylinders.



Vermeiden Sie es ab jetzt, den Zylinder zusammenzuschieben. Trotzdem ist mit leichtem Ölaustritt zu rechnen.



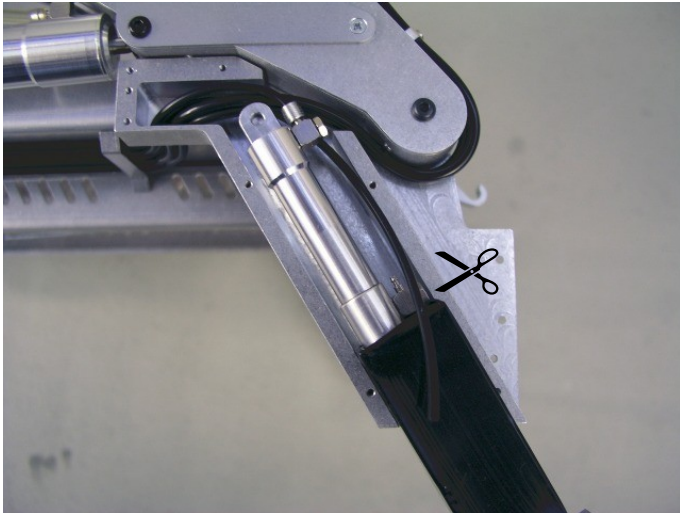
Kürzen Sie eines der Schlauchenden und schließen Sie es an den hinteren Anschluß des Stützzyinders an.



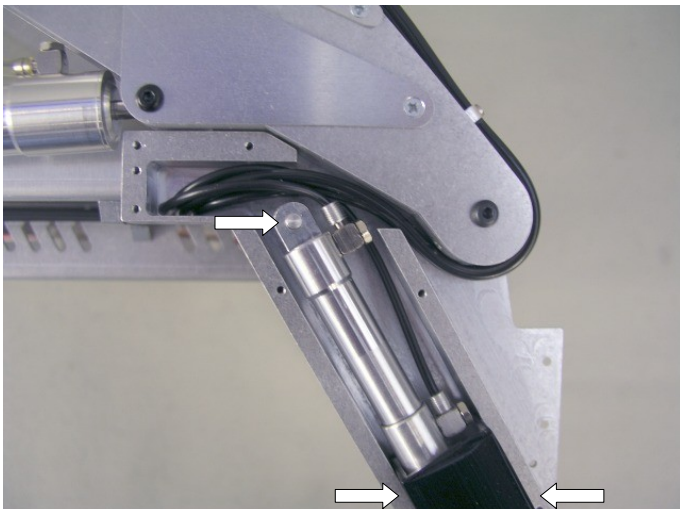
Bitte beachten Sie das Kapitel „Schlauchverbefestigung“ in der beiliegenden Hydraulikanleitung.



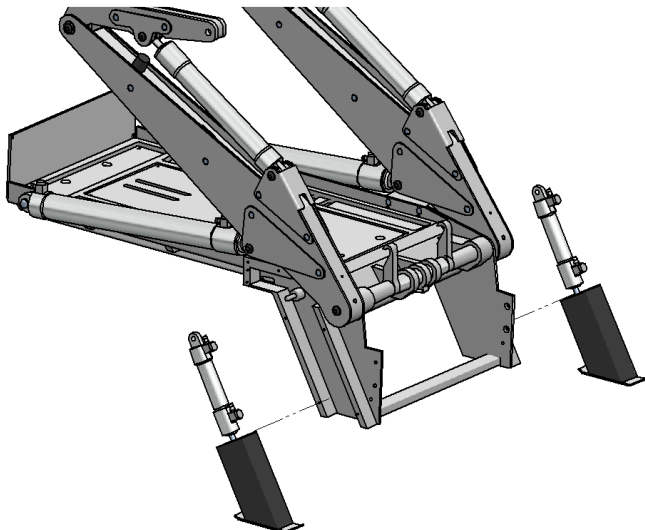
Nachfolgend wird der Anschluss der Schläuche nicht näher beschrieben.



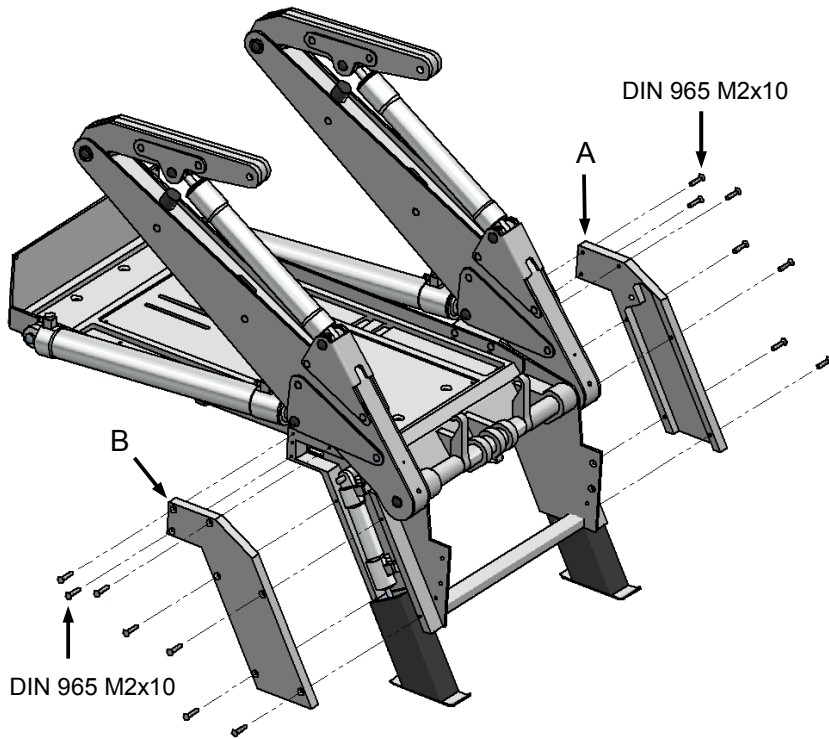
Kürzen Sie ggf. auch das andere Schlauchende, so dass es bis zum vorderen Anschluß des Zylinders reicht und verbinden Sie es mit ihm.



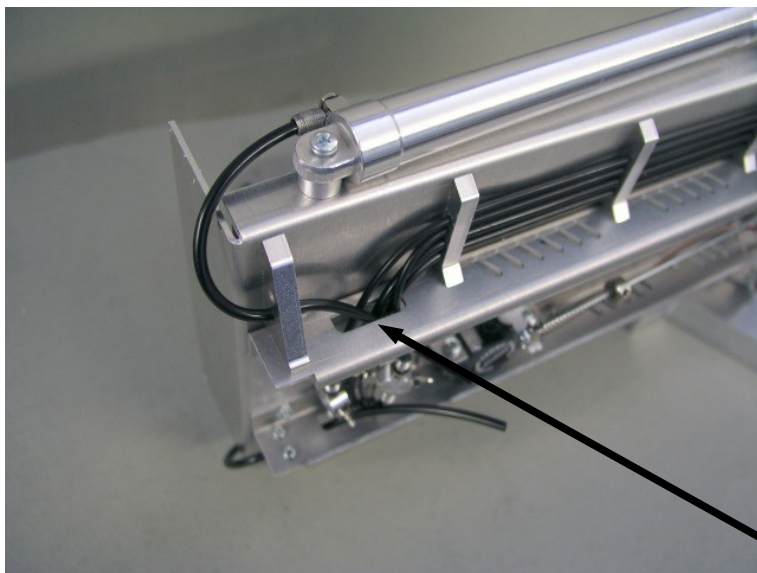
Stecken die den Fuß des Zylinders auf den Zylinderhalter und führen Sie den Stützenschub in das Gehäuse ein.



Wiederholen Sie das ganze auf der anderen Seite des Aufbaus.

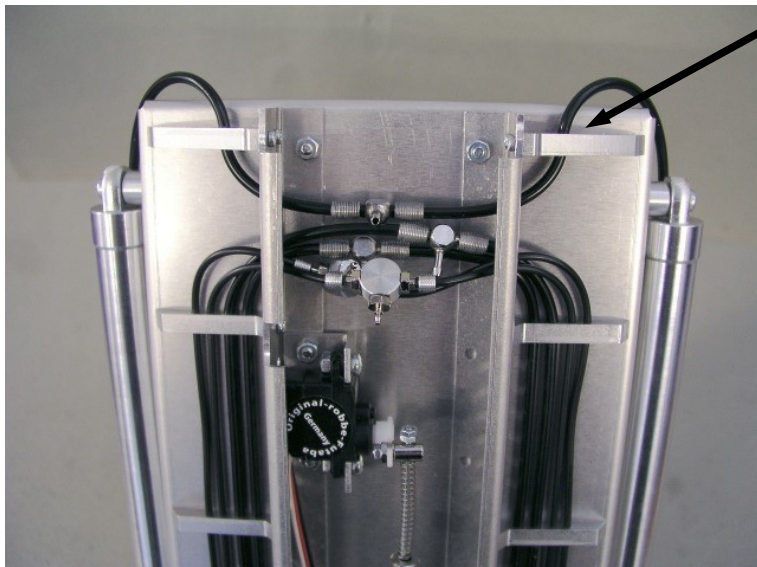


Nun kann die rechte & linke  
Abstützabdeckung montiert  
werden



Schneiden Sie bitte für die vorderen Anschlüsse  
der Hubzylinder zwei Stücke á ca. 14cm  
von dem 3mm Schlauch zurecht.

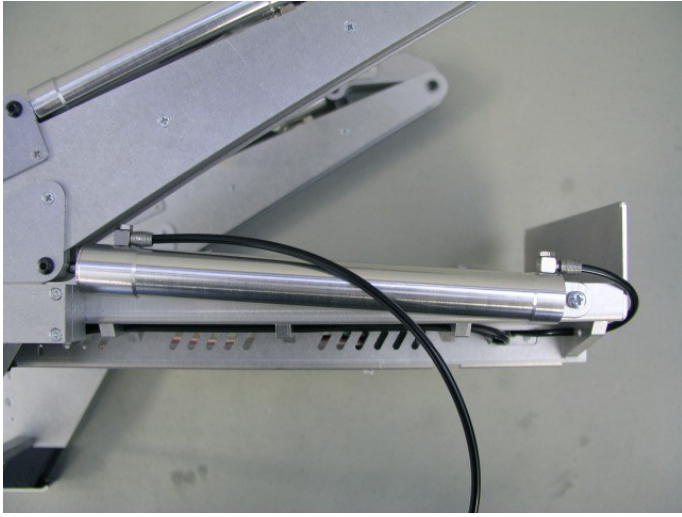
Entfernen Sie die Schlauchbrücke  
des Hubzylinders und schließen Sie  
ein Ende des Schlauchs am hinteren  
Anschluss des Zylinders an.



Führen Sie das Schlauchende von vorne  
durch die großen Hilfsrahmenverstreben  
und wieder durch die Ausschnitte in den  
Hilfsrahmenseitenteilen.

Verbinden Sie die beiden Schlauchenden  
mit einem T-Stück 2mm (H0???)





Schneiden Sie bitte für die vorderen Anschlüsse der Hubzylinder von dem 3mm Schlauch zwei Schlauchstücke á 28cm zu.

Schieben Sie ein Schlauchende auf den vorderen Anschluss des Hubzylinders und sichern Sie es.



Führen Sie das andere Schlauchende von vorn durch das verbleibende Loch in den großen Verstrebungen ...

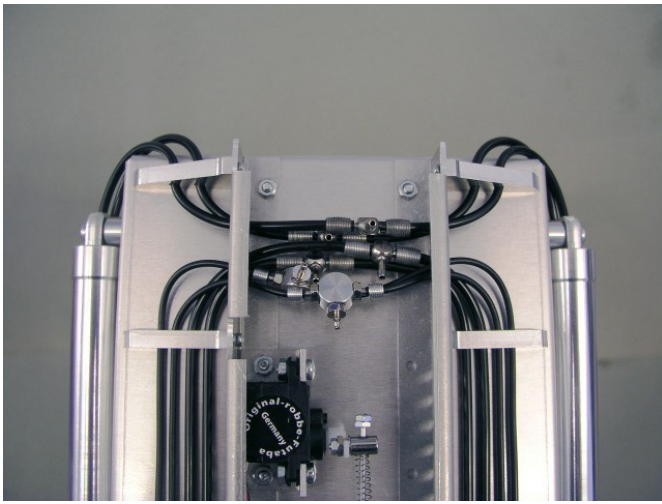


... und wieder durch die Ausschnitte in den Seitenteilen des Hilfsrahmens.

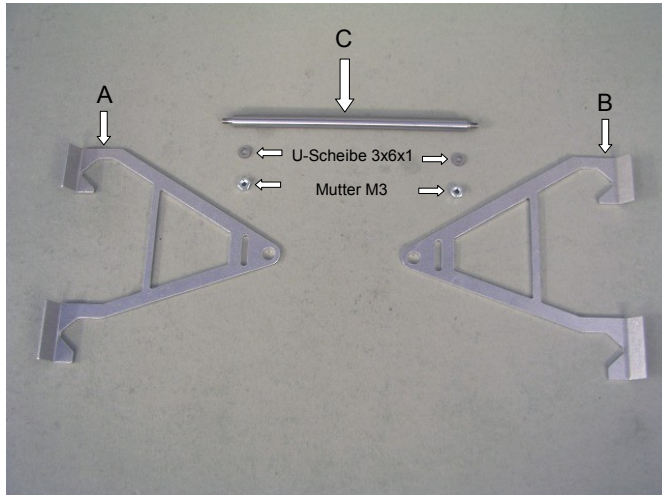


Fixieren Sie den Schlauch des vorderen Anschlusses mit einem Kabelbinder an dem Schlauch des hinteren Anschlusses.

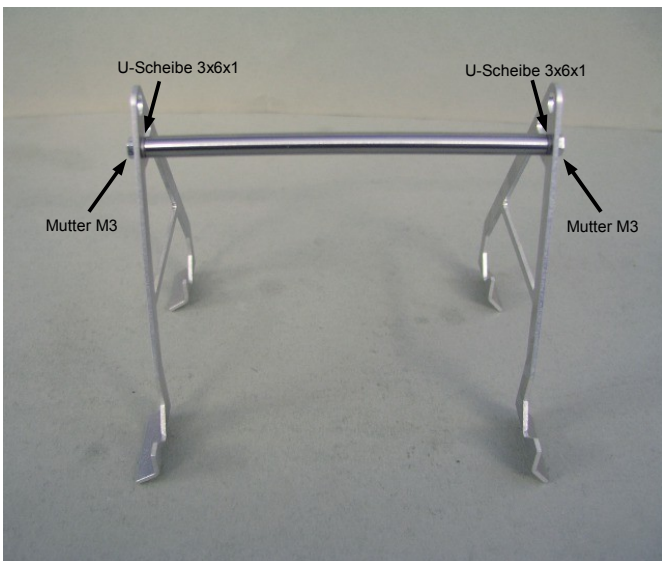
Wiederholen Sie dies auf der anderen Seite des Aufbaus.



Verbinden Sie die Schlauchenden wieder mit einem T-Stück (H0??)



Montieren Sie als nächstes die Muldenaufnahme. Dazu wird die rechte & linke Muldenaufnahme (A & B) mit der Verbindungswelle (C) verschraubt ...

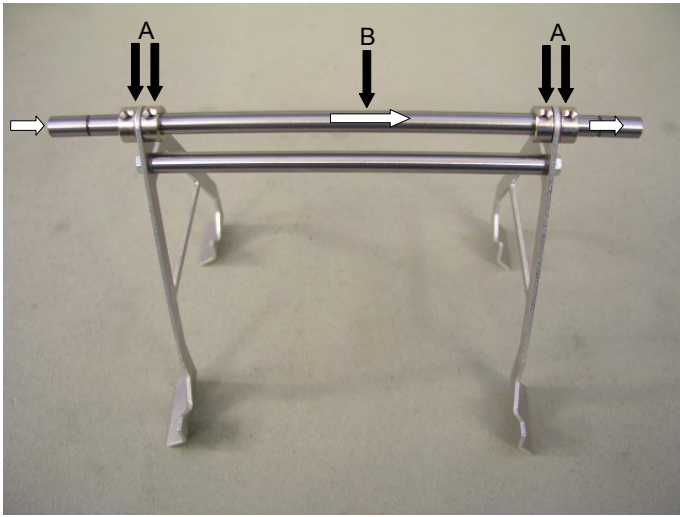


Auf die Verbindungswelle wird zunächst je eine U-Scheibe 3x6x1 geschoben, dann die rechte bzw. linke Muldenaufnahme. Zum Schluss wird je eine M3 Mutter auf das Gewinde der Verbindungswelle geschraubt.

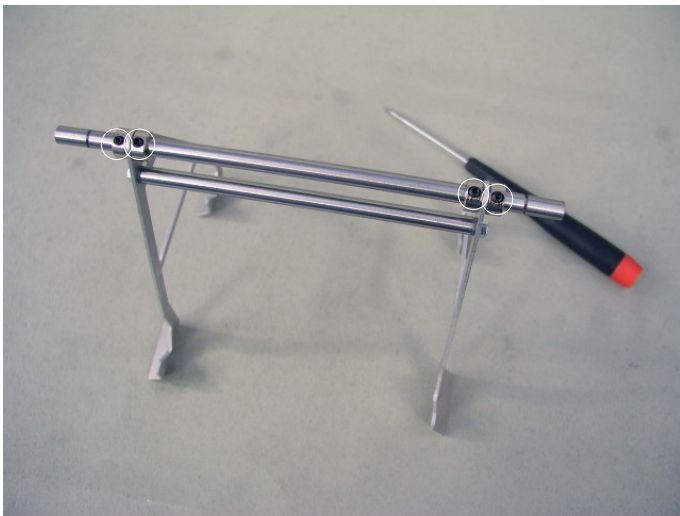


Die Verbindungswelle kann in dem Langloch der Muldenaufnahmen verschoben werden, um die Muldenaufnahme auszubalancieren.


**i** In der Regel muss die Verbindungswelle ganz nach vorn geschoben werden.

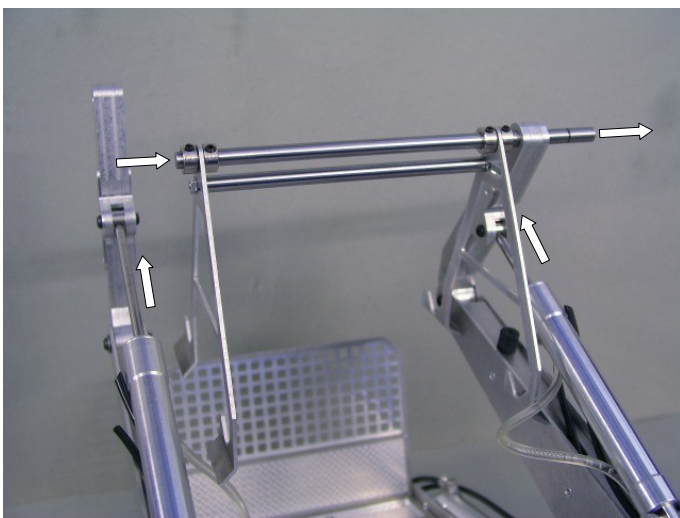


Durch die vormontierte Muldenaufnahme wird die Auslegerverbindungswelle (B) geschoben. Gleichzeitig werden 4 Stellringe innen 6mm (A) wie im Bild ersichtlich auf die Welle gefädelt.

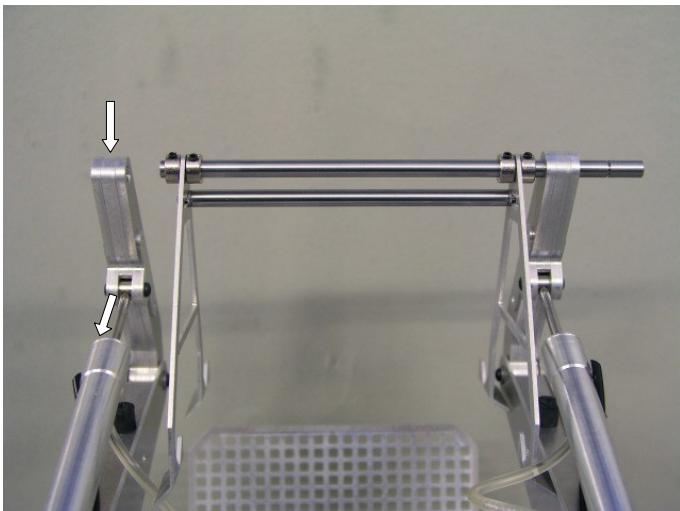


In die Stellringe wird je eine Madenschraube DIN913 M3x3 geschraubt.

 Die Madenschrauben noch nicht anziehen



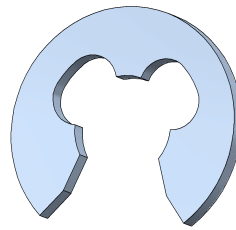
Bewegen Sie die Ausleger per Hand ungefähr in die Stellung, wie im Bild zu sehen. Nun kann die Auslegerverbindungswelle wie im Bild zu sehen durch einen der Ausleger geschoben werden.



Bewegen Sie den anderen Ausleger zurück, so daß er parallel zu seinem Gegenüber steht.

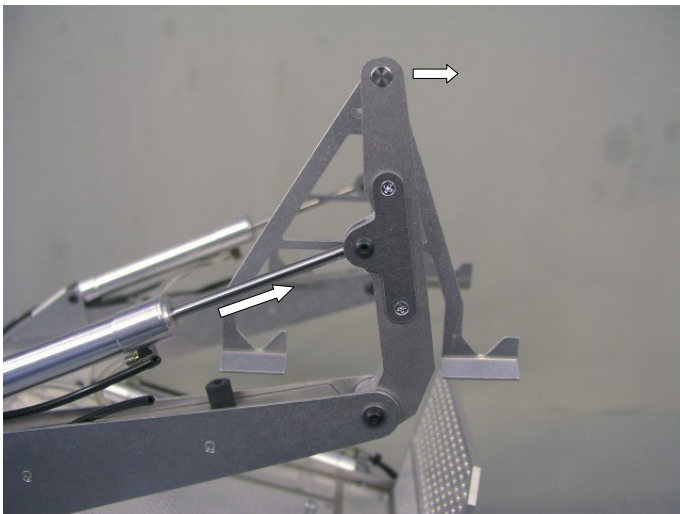


Schieben Sie die Auslegerverbindungswelle durch den gegenüberliegenden Auslegerarm ...



2x DIN6799

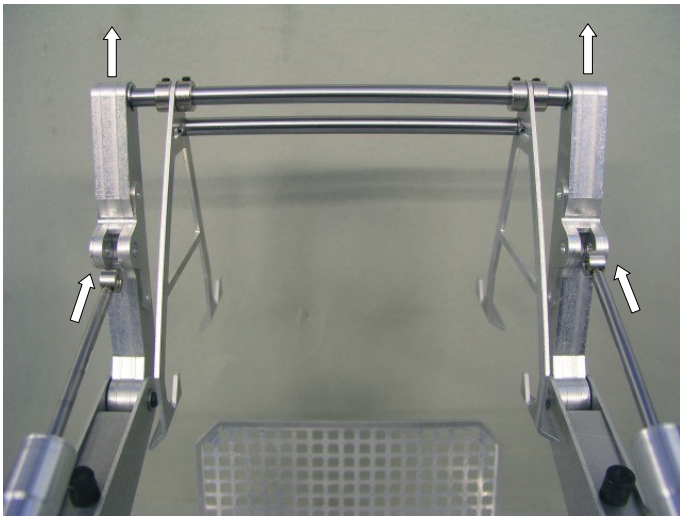
... Sichern Sie die Verbindungswelle mit zwei Sicherungsringen DIN6799



Bringen Sie die Ausleger in die Position, wie im Bild zu sehen.



Nehmen Sie die Auslegerzylinder vorn nochmal los, indem Sie den Bolzen losschrauben und herausnehmen.



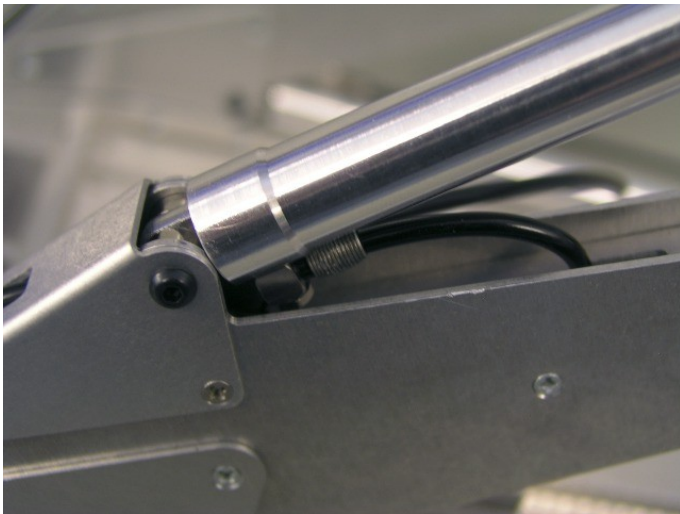
Haken Sie die Zylinder aus den Auslegern aus ...



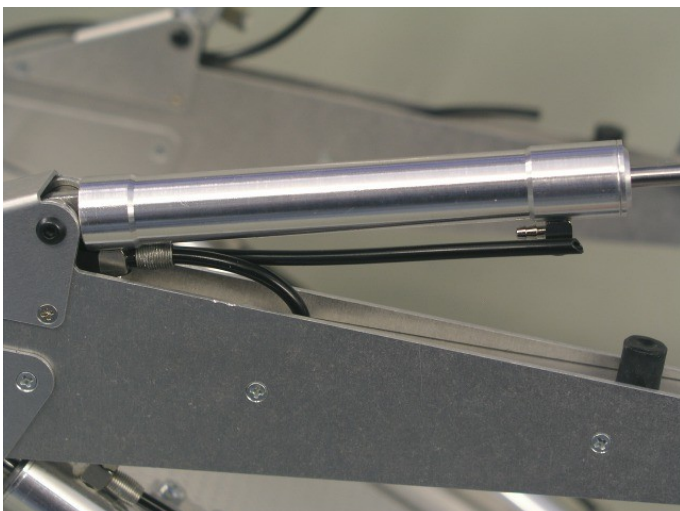
... und klappen Sie die Auslegerzylinder hoch.

Wiederholen Sie die nachfolgenden Schritte auch für den Zylinder auf der gegenüber liegenden Seite des Aufbaus.

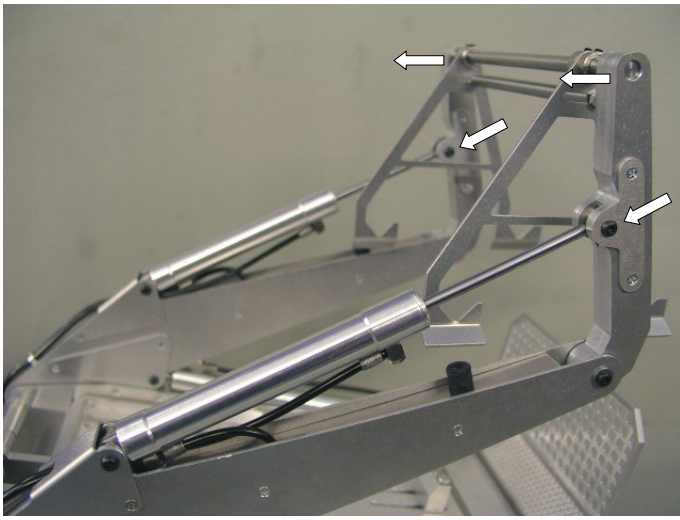
Entfernen Sie nun den Brückungsschlauch von einem Zylinder.



Verbinden Sie den Unteren Anschluß des Zylinders mit dem entsprechendem Schlauchende



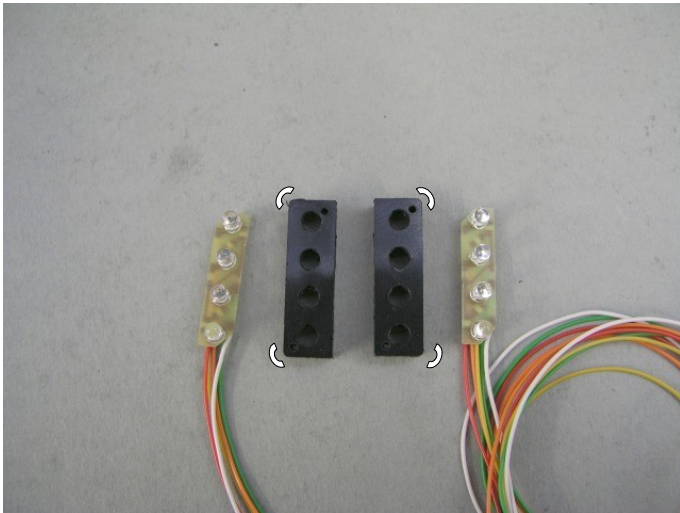
Der vordere Anschluß wird nun ebenfalls mit dem entsprechendem Schlauchende verbunden. Falls nötig muss das Schlauchende zuvor ein wenig gekürzt werden.



Haken Sie die Zylinder wieder in die Ausleger ein. Schieben Sie den Bolzen wieder in den Ausleger und verschrauben ihn.



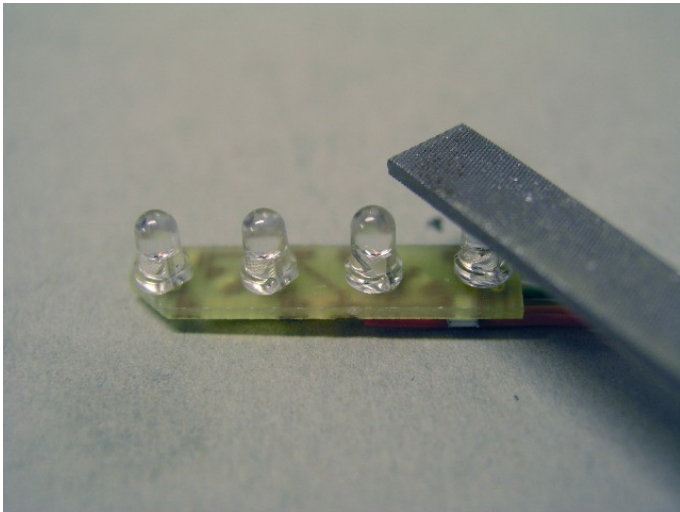
Bewegen Sie bitte nur die Ausleger. Andernfalls tritt das Öl aus den gefüllten Zylindern an den T-Stücken aus.



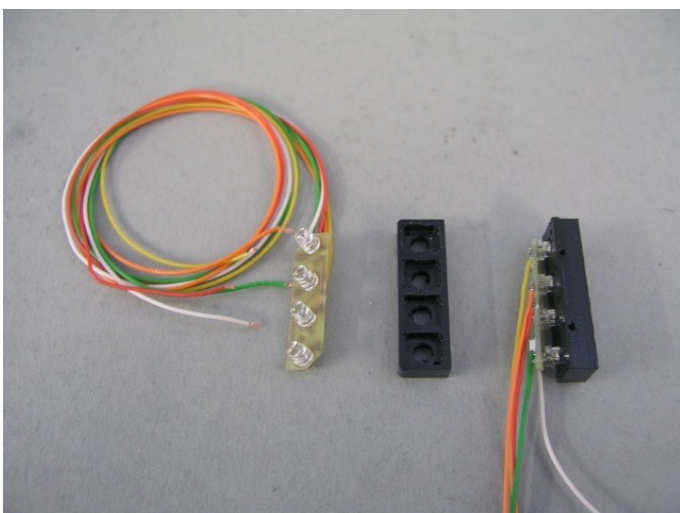
Als nächstes werden die Rückleuchten zusammengebaut.

Bei den Gehäuseteilen gibt es rechte & linke Teile, die durch die Radien an der Außenseite unterschieden werden.

Die LED Platinen sind universell für beide Seiten.



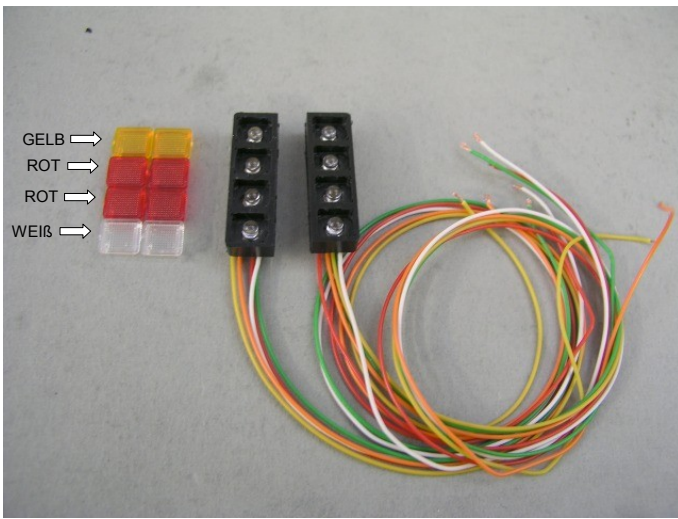
Vor dem Zusammenbau muss evtl. die unterste LED (den Kabeln am nächsten) ein wenig abgefeilt werden, da diese höher ist als die anderen und das Lampenglas wieder heraus drücken würde.



Drücken Sie die LED Platinen in die Lampenkörper.

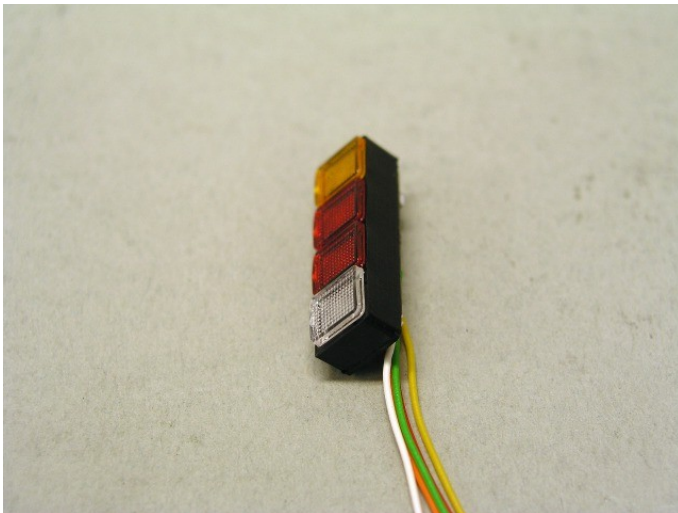


Eine Unterscheidung nach rechts & links ist hier noch nicht wichtig.



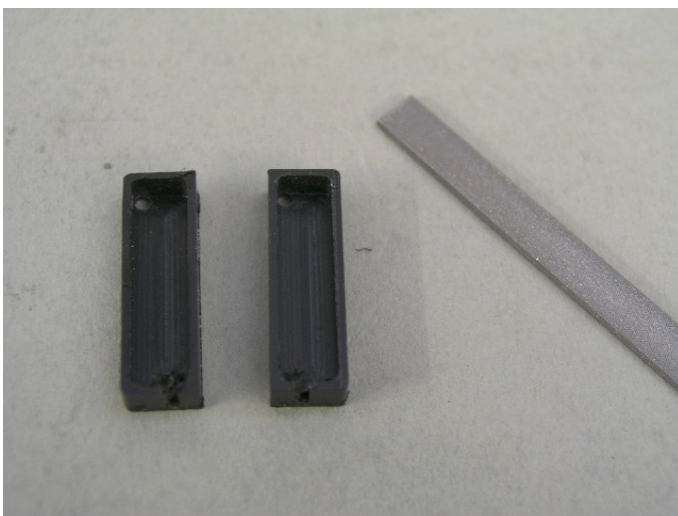
Nun werden die Lampen gläser in die Lampenkörper gedrückt.

Das Weiße Lampenglas wird in den Ausschnitt eingesetzt, der den Kabeln am nächsten ist.

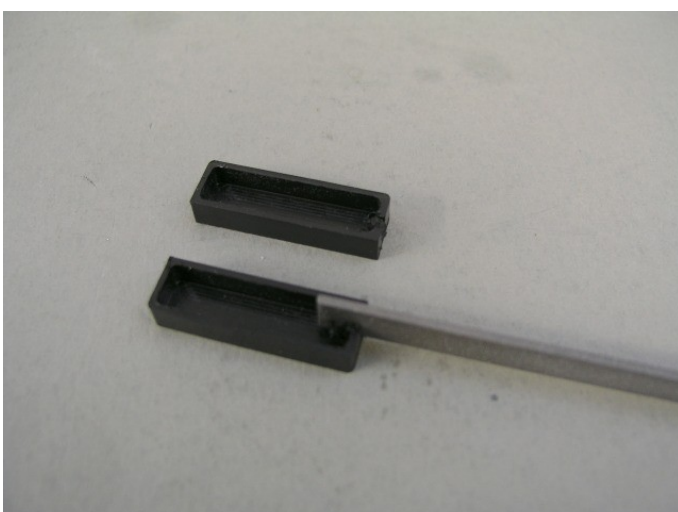


Die LED Platine darf durch das Einsetzen der Lampen gläser nicht wieder aus dem Lampenkörper herausgedrückt werden.

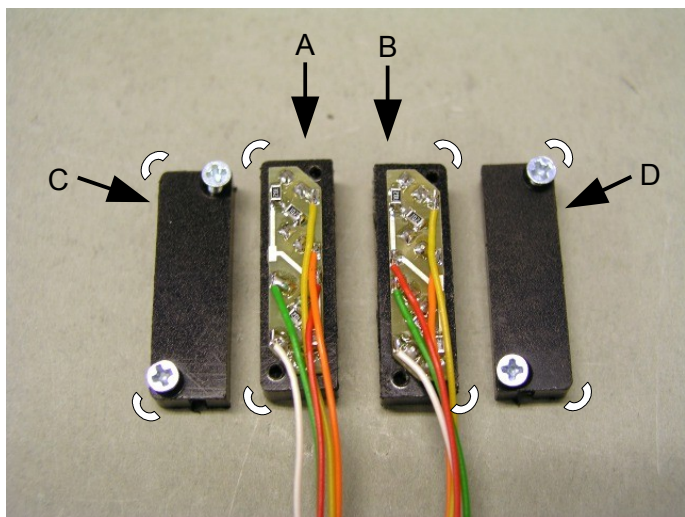
Andernfalls müssen die LEDs noch ein wenig weiter abgefeilt werden.



Es kann sein, daß die Rückleuchten-Abdeckungen am Ausschnitt für die Kabel einen Grat haben.



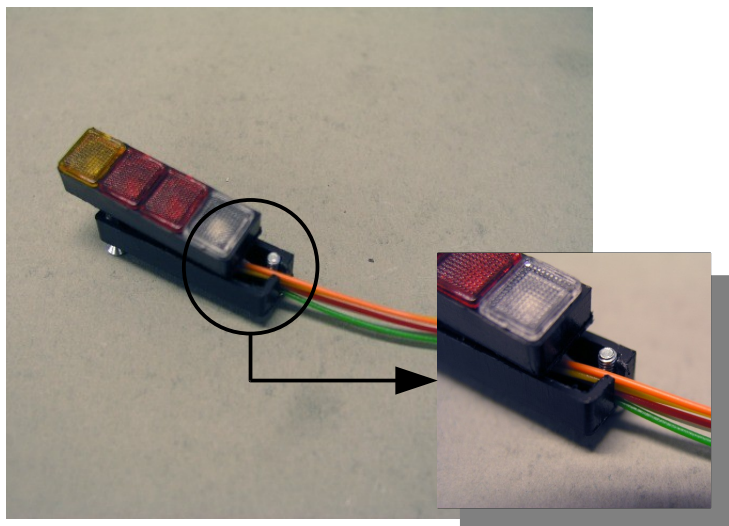
Entfernen Sie diesen Grat mit einer Feile oder einem Messer.



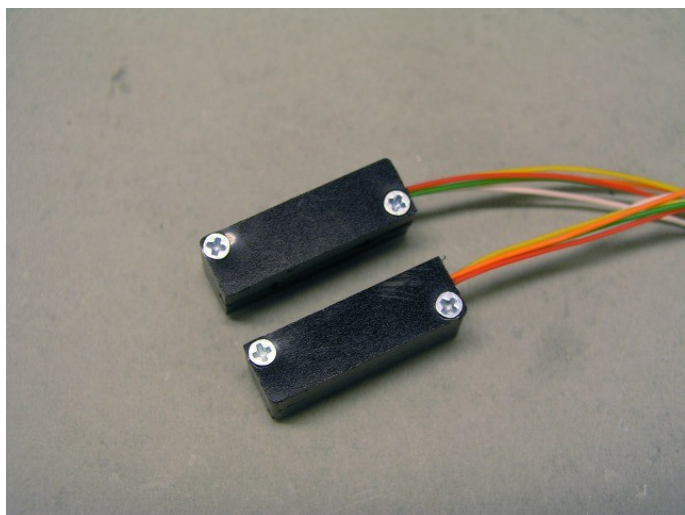
Legen Sie sich nun die jeweils zueinander passenden Abdeckungen zurecht.



Unterscheidungsmerkmal ist der größere Außenradius an den Ecken.



Führen Sie die Kabel durch den Ausschnitt in der Rückleuchtenabdeckung ...



... und verschrauben Sie sie mit je zwei Schrauben DIN965 M2x8



Die fertig montierten Rückleuchten.



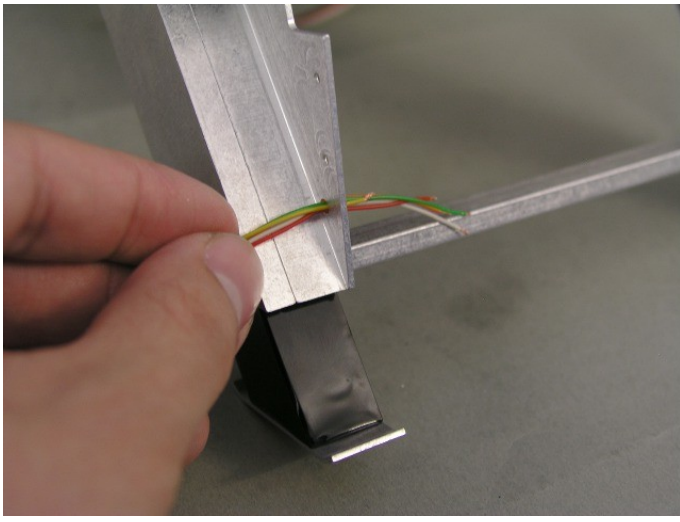
Die Rückleuchten haben bereits Vorwiderstände für die LEDs integriert und können direkt wie Glühbirnen an 12V angeschlossen werden.



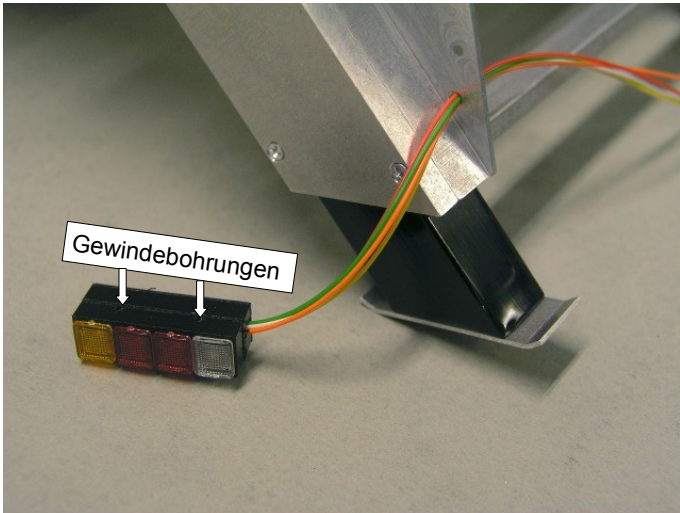
Bei LEDs ist auf die Polarität zu achten. Werden Sie falsch angeschlossen leuchten sie nicht

- ROT = + Pol ( für alle LEDs gemeinsam )
- GELB = Blinker
- ORANGE = Bremslicht
- GRÜN = Rücklicht
- WEIß = Rückfahrcheinwerfer



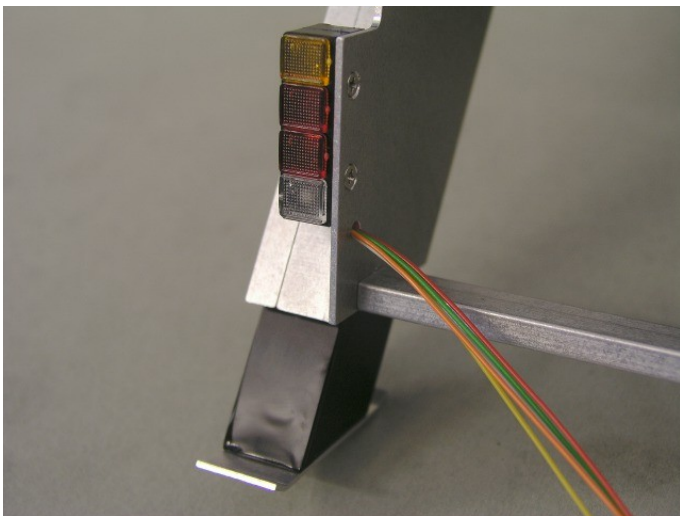


Führen Sie die Kabel der LEDs durch das unterste Loch in den Abstützgehäusen.

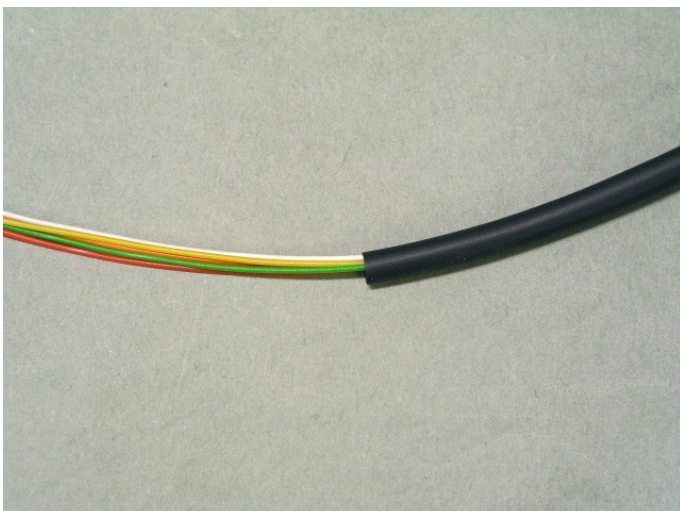


Achten Sie darauf, daß Sie für die jeweilige Seite die richtige Rückleuchte verwenden.

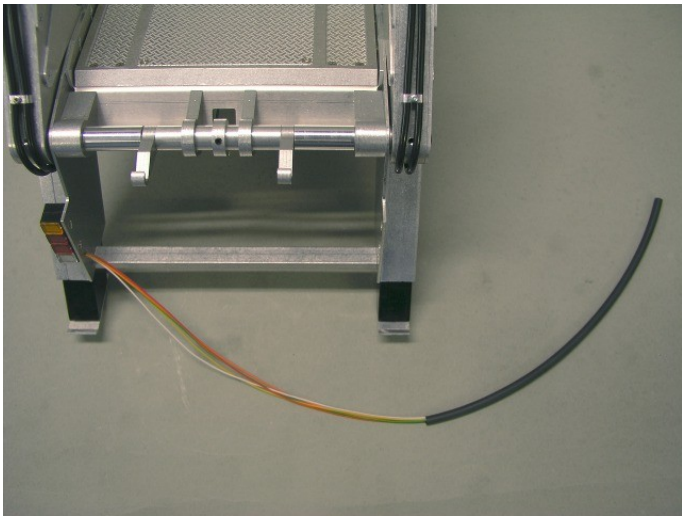
Die Gewinde so, daß man die Rückleuchte auf dieser Seite anschrauben kann und das weiße Rückleuchtenglas unten.



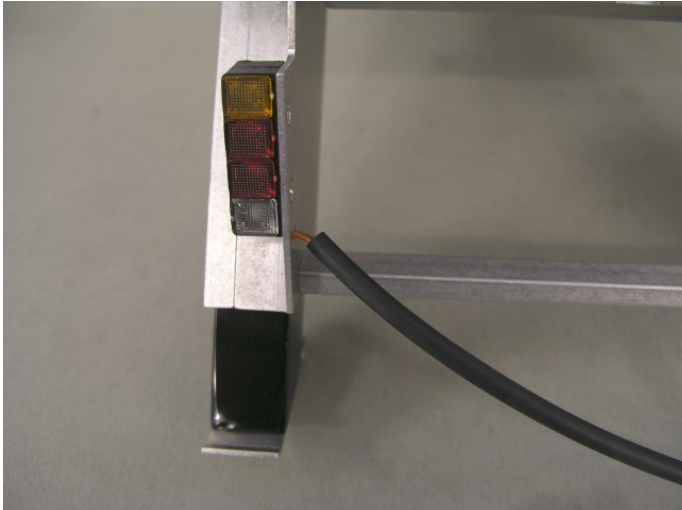
Befestigen Sie die Rückleuchten auf beiden Seiten mit je zwei Senkschrauben DIN965 M2x5



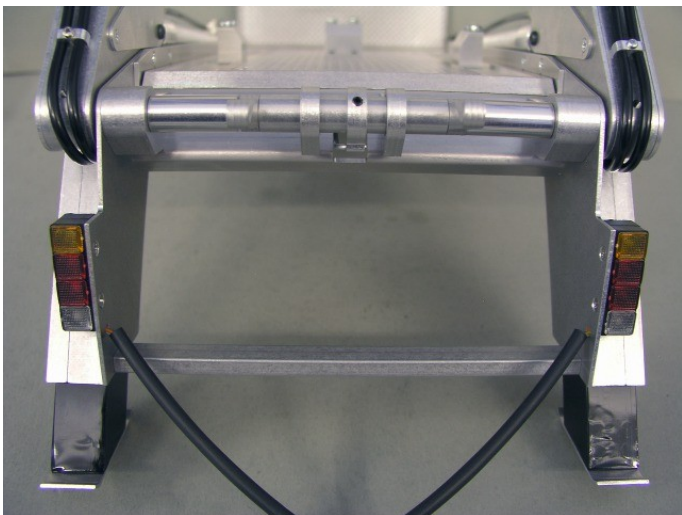
Schneiden Sie den beiliegenden Schrumpfschlauch (Innendurchmesser 2,4mm) in zwei gleichgroße Stücke.



Schieben Sie die Kabel der Rückleuchten durch das Stück Schrumpfschlauch ...



... schieben Sie die Kabel beinahe komplett durch den Schrumpfschlauch.

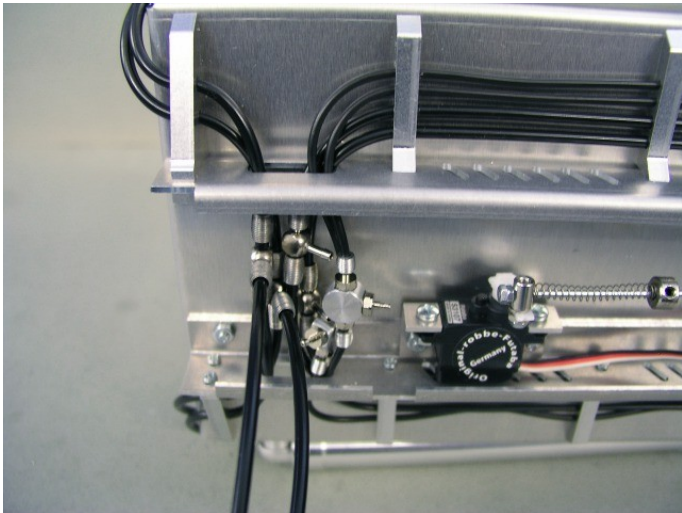


Wiederholen Sie dies für die andere Seite.

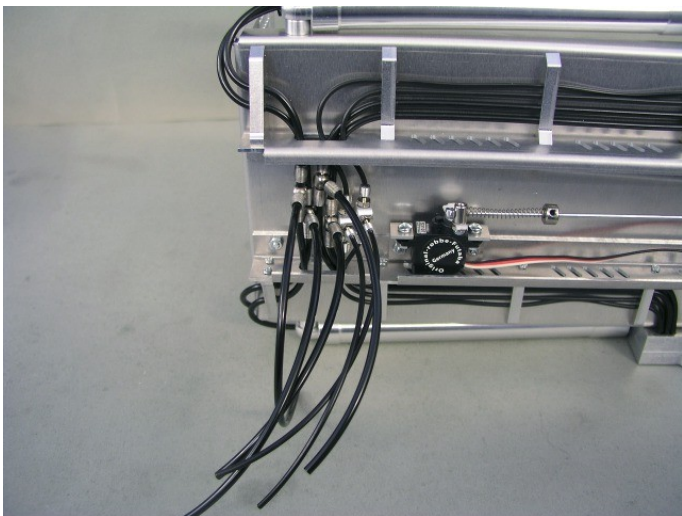


Schneiden Sie bitte folgende Schlauchlängen zu:

Menge	Länge	ArtNr	Außen/Innen Ø
2x	12cm	H050	2/1 mm
2x	12cm	H052	3/1,5 mm
2x	15cm	H052	3/1,5 mm



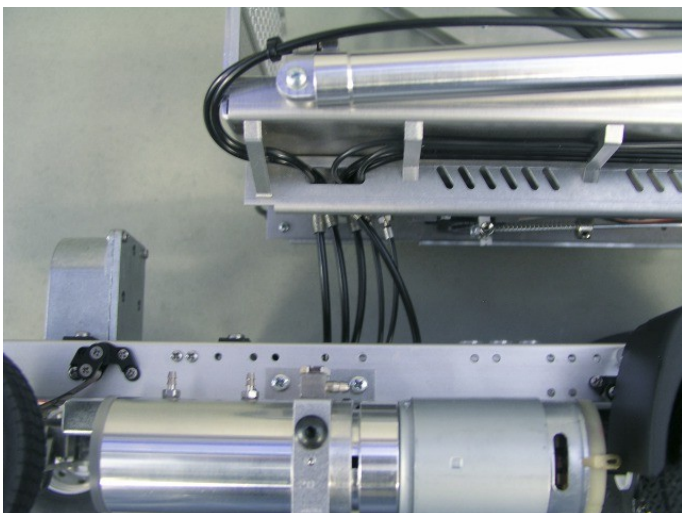
Verbinden Sie die Schlauchstücke mit den offenen Enden der T-Stücke auf der Unterseite des Aufbaus ...



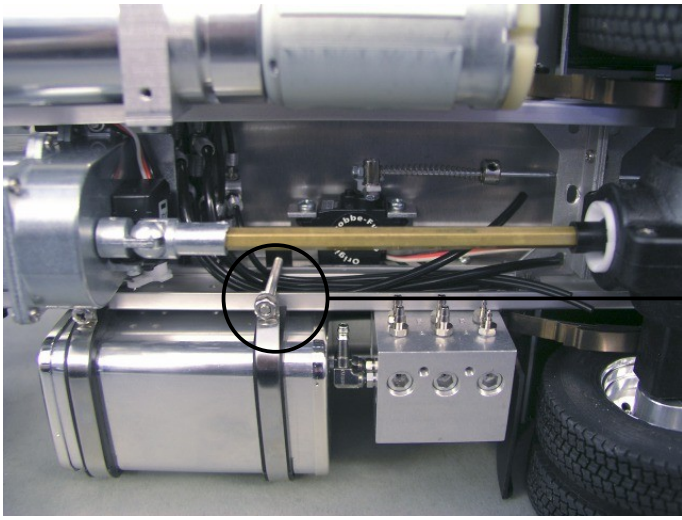
... Verwenden Sie die längeren Schlauchstücke für die T-Stücke, die am weitesten vorn Am Aufbau liegen (hier die Hubzylinder)



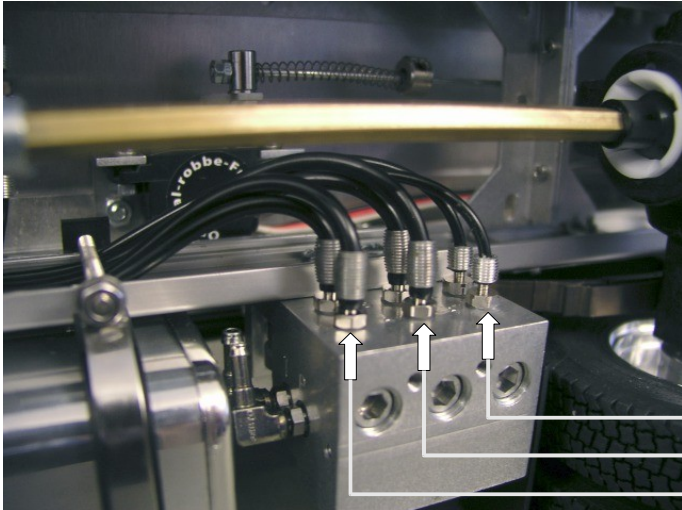
Markieren Sie sich ggf. die Schlauchenden, damit Sie jeweils die Paare einer Funktion am Steuerventil anschließen können.



Führen Sie die Schlauchenden durch den Rahmen ...

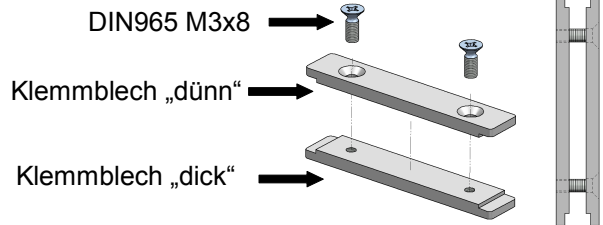
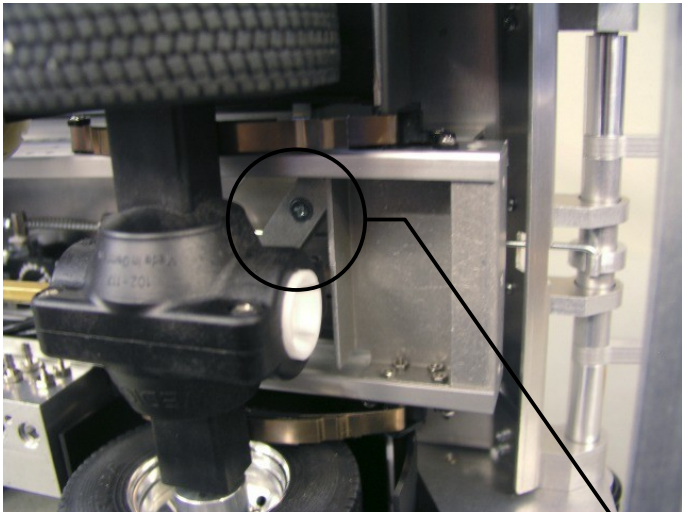


Die Tankbefestigung kann als Schlauchführung genutzt werden.



Schließen Sie nun die Schläuche der Funktionen Paarweise an die Anschlüsse A & B des Steuerventils an.

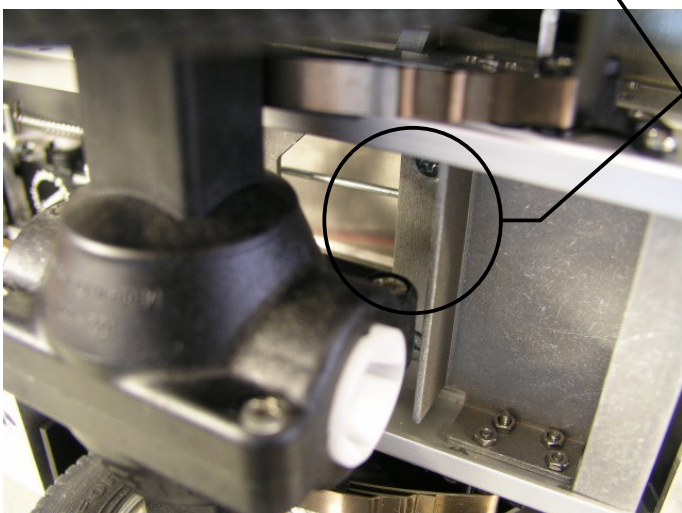
- Abstützung (Schlauch H050)
- Ausleger (Schlauch H052)
- Hubzylinder (Schlauch H052)



Befestigen Sie den Aufbau an der hinteren Seite mit einem Satz Klemmblechen.

Es gibt mehrere Möglichkeiten in den beengten Verhältnissen die Klemmbleche an ihre vorgesehene Stelle zu bringen.

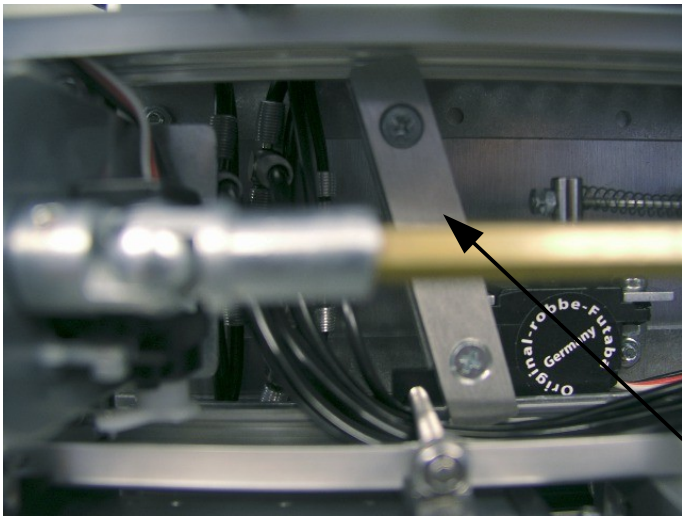
Probieren Sie aus, welche für Sie die beste ist.



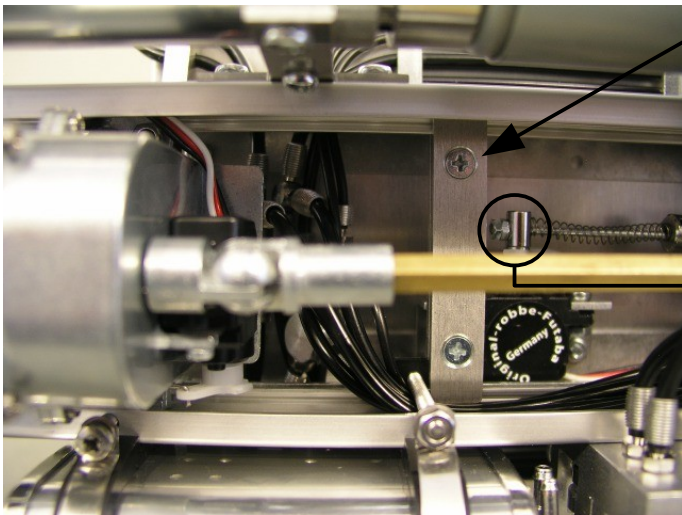
Vormontiert müssen Sie die Klemmbleche schräg ansetzen und „hineinwinkeln“

Eine andere Möglichkeit ist die Klemmbleche einzeln an die richtige Stelle zu „fummeln“ und sie dort zu halten, während man die Schrauben ansetzt.

Wenn es gar nicht geht, besteht die Möglichkeit die Kotflügel noch einmal abzubauen und den ganzen Aufbau von hinten zwischen die vormontierten Klemmbleche zu schieben.



Vorn sind die Platzverhältnisse besser.



Hier sollte es möglich sein die vormontierten Klemmbleche einzusetzen und „hineinzuwinkeln“



Achten Sie darauf, daß die Servomechanik für den Haken nicht an den Klemmblechen anstößt, wenn das Servo in der Endstellung steht.

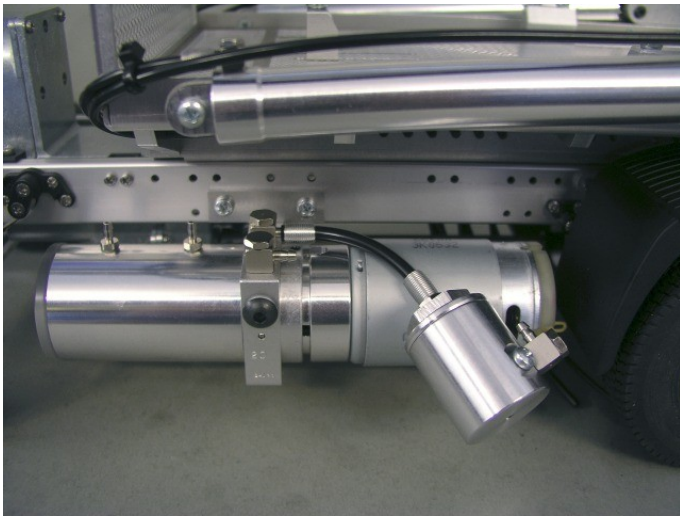


Schneiden Sie für den Filter ein ca. 3cm langes Stück Schlauch H058 (4/2,5 mm) zu.

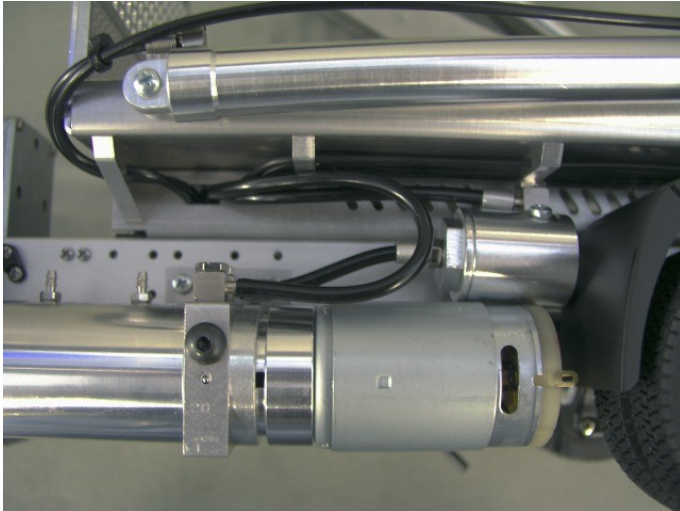
Schieben Sie ein Ende auf den geraden Anschluss des Filters und sichern sie es.



Schieben Sie eine weitere Sicherungshülse auf das Schlauchstück um es im nächsten Schritt auf dem Pumpenanschluss „P“ sichern zu können.



Schließen Sie das verbleibende Schlauchende an den Pumpenanschluss „P“ an und sichern Sie es.

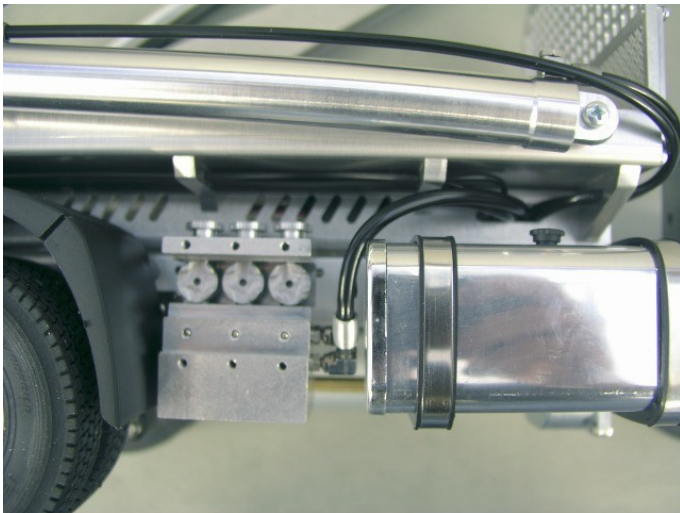


Schneiden Sie zwei Schlauchstücke á ca 32cm von dem Schlauch 4/2,5 (H058) zu und führen Sie beide durch die Ausschnitte im Hilfsrahmen, so daß sie auf der anderen Seite wieder herauskommen.

Schließen Sie ein Schlauchstück an den freien Anschluss am Filter an und sichern Sie es. Das andere Schlauchstück wird am Pumpenanschluss „T“ angeschlossen.



Die Leitung „T“ braucht nicht gesichert zu werden.



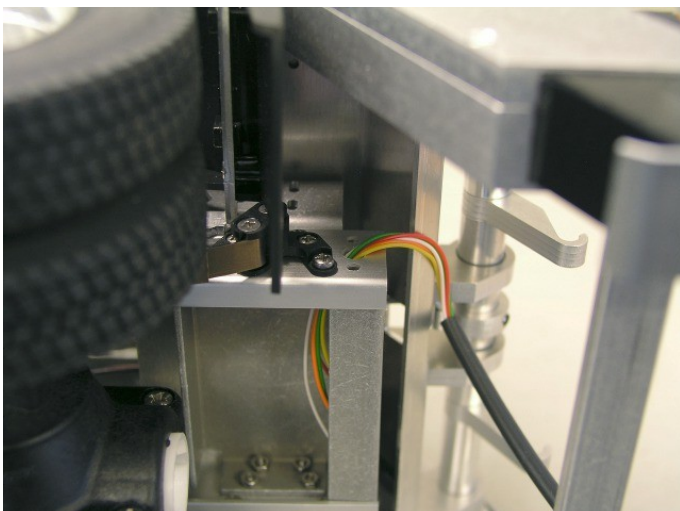
Die Schlauchenden auf der gegenüberliegenden Seite werden am Steuerventil angeschlossen.



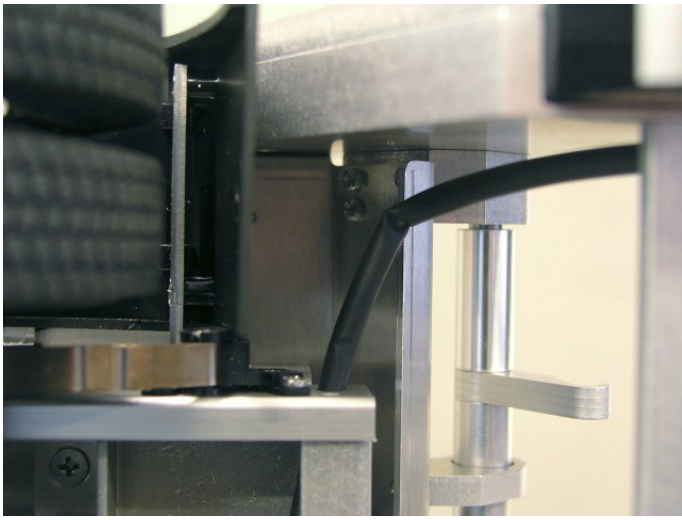
Achten Sie darauf, daß Sie „P“ von der Pumpe mit „P“ vom Steuerventil verbinden und „T“ mit „T“



Werden die Leitungen P & T vertauscht, wirkt der Systemdruck auf die Steuerschieber und damit auf die Servos, die dadurch kaputt gehen können.



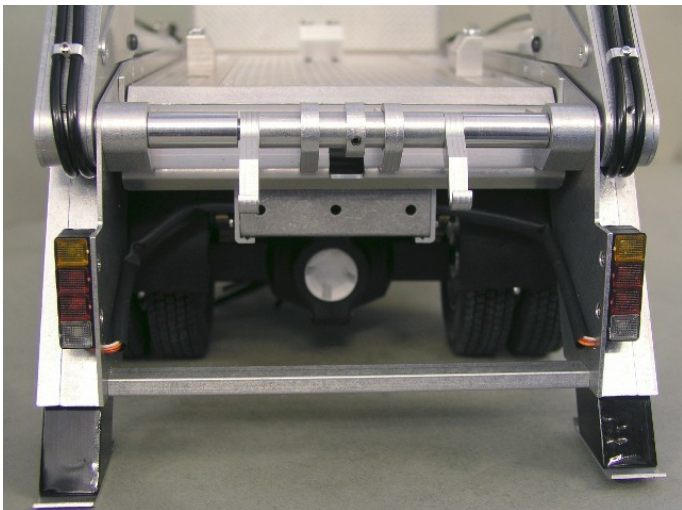
Führen Sie die Kabel der Rückleuchten durch die Bohrung im Rahmen des Fahrgestells.



Ziehen Sie die Kabel so weit durch, daß auch der Schrumpfschlauch durch die Bohrung geführt wird.



Der Schrumpfschlauch dient lediglich der Optik und muss / sollte nicht „geschrumpft“ werden.



Die Verlegung der Kabel in dem Schrumpfschlauch sieht fast aus, wie im Original.